

BALTECO

BATHROOMS



Vanni kasutusjuhend (EE)

Инструкция ванн (RU)

Bath manual (EN)

Poreammeiden käyttöohjeet (FI)

Gebrauchsanweisung für Badewannen (DE)

Handbok för badkar (SE)

Brugervejledning til spabad (DK)

Instrukcja obsługi (PL)

Vannas instrukcija (LV)

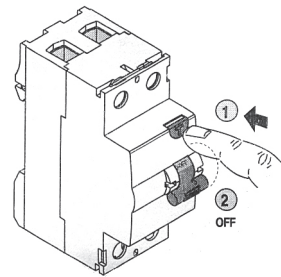
1. Ohutusalaane informatsioon

- Õnnetuste vältimiseks lubage lastel vanni kasutada ainult täiskasvanu järelevalve all.
- Liikumishäiretega inimesed peavad vanni kasutama eriti ettevaatlikult.
- Enne vanni kasutamist on vajalik kontrollida vannivee temperatuuri. Vanni kasutamiseks sobib kuni 40°C veetemperatuur. Vanni materjale võib kahjustada vanni kallatav üle 60°C temperatuuriga vesi.
- Vanni ei tohi kasutada joobeseisundis.
- Vanni minnes või vannist tulles peab traumade vältimiseks olema ettevaatlik.
- Massaaživanni veevõtjale peab töötamise ajal olema tagatud täiesti vaba vee juurdepääs. Vanni töötamise ajal on keelatud veevõtja osaline või täielik kinnikatmine.
- Hoidke juukseid veevõtjast ohutus kauguses.
- Vannis viibimise ajal ei ole lubatud kasutada väliseid elektriseadmeid. Vanni läheduses asuvad elektrivõrgus olevad seadmed peavad olema kinnitatud nii, et need ei saaks maha kukkuda.
- Raseduse (või võimaliku raseduse) korral tuleb enne massaaživanni kasutamist nõu pidada arstiga.
- Haigusseisundis võib vanni kasutada vaid eelnevalt arstiga nõu pidades.
- Kõik vanni avauseid peavad olema vabad ja puhtad.
- Elektrivõrku lülitatud vanni seadmete (sh. esipaneelide) avamine on rangelt keelatud.
- Ilma esipaneelita vanni kasutamine on rangelt keelatud (välja arvatud juhul kui vann on müüritud vannituppa).

Vanni mõne seadme rikke või ebanormaalse funktsioneerimise korral tuleb vann elektrivõrgust koheselt välja lülitada ning kutsuda välja tehnilise hoolduse spetsialist. Vanni kasutamine rikke korral on rangelt keelatud. Väljalülitamine peab toimuma elektrikilbis asuvast kaitsmest.

Elektrikilbis asuvat rikkevoolukaitsset tuleb iga kuu testida. Selleks:

- Veenduge, et kaitse on asendis "ON";
- Vajutage TEST nuppu; kui lüliti liigub asendisse "OFF" on kaitse töökorras, kui aga kaitse ei rakendu, lülitage see asendisse "OFF" ja kutsuge välja tehnilise hoolduse spetsialist.
- Lülitage kaitse sisse, liigutades asendisse "ON".



2. Paigaldus ja kasutustingimused

- Vann on ette nähtud eratarbijatele s.t. eramute ja korterite vannitubadesse paigaldamiseks, keskkonna temperatuur peab jääma vahemikku +15°C...+40°C suhtelise õhuniiskusega kuni 85%.
- Vanni paigaldamine ja hooldamine on ette nähtud tootja poolt volitatud isikute või erialaspetsialistide poolt.
- Vann, tema seadmestik, lülitus ja juhtaparatuur on koostatud tüübikatsetused läbinud materjalide ja sõlmede baasil.
- Vann on konstrueeritud vastavalt II paigaldusklassi nõuetele ja ette nähtud ühendamiseks kohtkindla paigaldisena madalpingelisse üldkasutatavasse kaitsemaandusahelatega elektrivõrku 220/380V või 230/400V ±10%.
- Segistiga vann vajab normaalseks tööks suletavat sisendvett rõhuga 1.5 kuni 4 bar (150-400 kPa).
- Vann on läbinud funktsionaalsed ja dielektrilised ühikukatsed. Paigaldusel kohtadesse, mis kuuluvad riikliku järelevalve objektide hulka (või tellija soovil) teostatakse kolmanda osapoole poolt vastuvõtukatsed vastavuses IEC364-7-701 nõuetega.
- Vanni ladustamisel ja transpordil lähtuda pakendile märgitud pakendi käitlemise markeeringust, transport kinnises tavasõiduvahendis üksteise kõrval. Ladustamisruumi temperatuur ei tohi olla alla +0°C ja mitte üle +60°C, suhtelisel niiskusel kuni 95%.

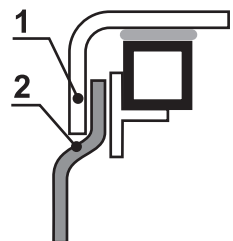
PS! Paigaldamise ajal tuleb rakendada kõiki asjaomaste ametkondade ettekirjutusi ja instruksiooni nõudeid. Enne vanni paigaldamist ja kasutamist lugege käesolev instruksioon hoolikalt läbi. Tootja keeldub mistahes vastutusest, kui õnnetus või kahju tuleneb hoolimatusest või esitatud nõuete mitte täitmisest. Tootja keeldub kogu vastutusest ka nende kahjude korral, mis tulenevad vanni mitteasjakohasest kasutamisest ning transpordi ja ladustamise tingimuste rikkumisest.

3. Paigaldamine

- Paigaldamise ja töökorda seadmise peavad teostama tootja poolt volitatud isikud või atesteeritud erialaspetsialistid.

PS! Enne vanni paigaldamist veenduge, et elektrivõrk on maandatud, kehtivatele normidele vastav ja liinijuhtmetes puuduks pinge.

- Asetage vann oma kohale, tugijalgade reguleerimise teel saavutage vanni sobiv kõrgus ja horisontaalasend. Fikseerige tugijalgade asend kontramutritega. Teostage vajaduse korral elektriühendused. Ühendage vanni äravool elastse vooliku abl kanalisatsiooniga. Vannisegisti komplekti puhul ühendage külma- ja sooja vee sisendid veesüsteemiga painduvate survevoolikutega abil. Tihendage vanniserva ja seina vahe.



- Paneeli paigaldamiseks suruge paneel (2) vanni serva (1) alla ning kinnitage kruvidega.

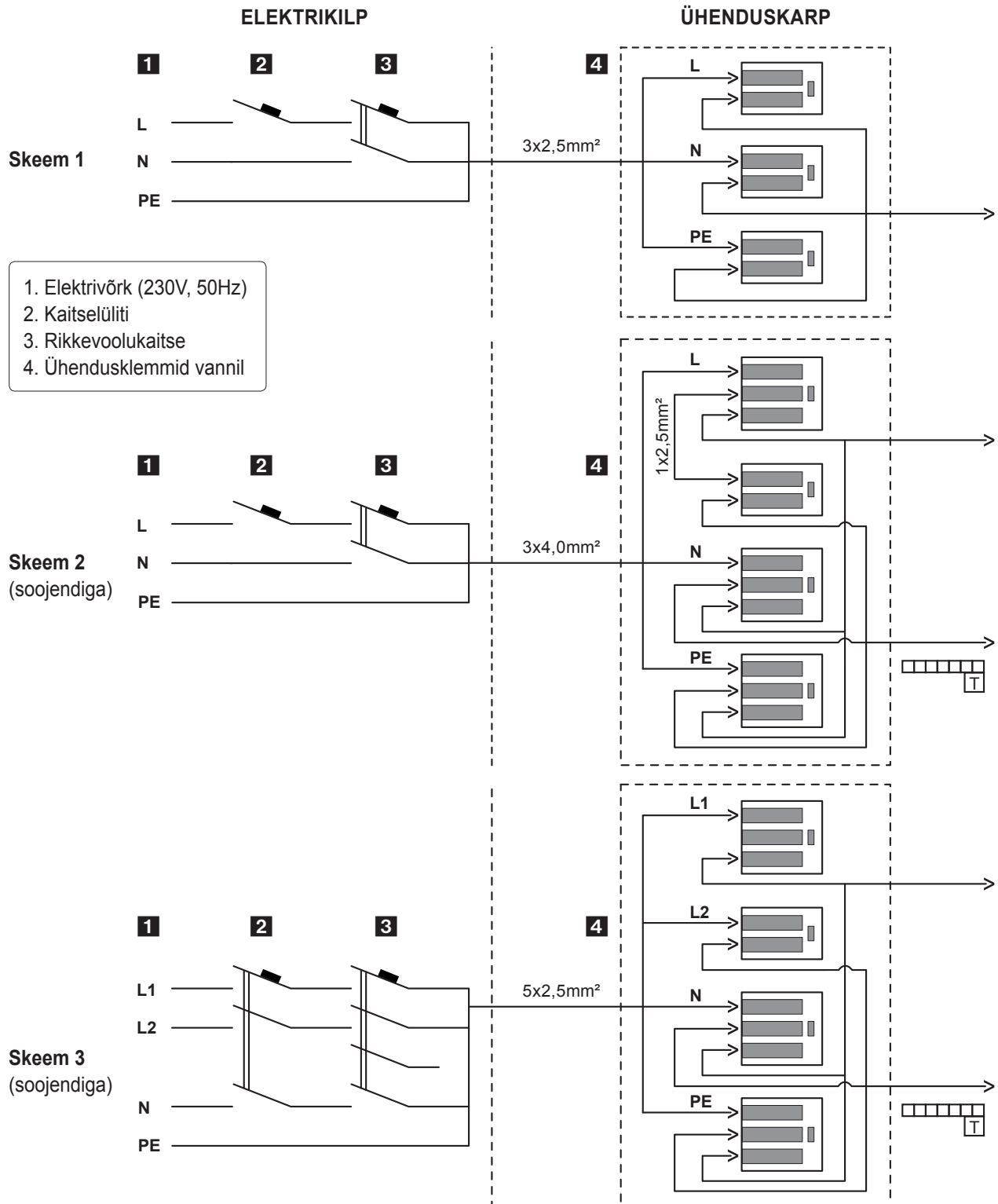
- Vanni müürimisel vannituppa tuleb jätta piisav tööriista abil avatav luuk või uks vanni seadmete hooldamiseks ja võimalus vanni väljatõstmiseks. Müürimisel jätke müüritisse ventilatsiooniava pumba ning puhuri jahutuse tagamiseks.

4. Elektrivõrku ühendamine

Kõik toote paigaldamisega seotud elektriühendused peab teostama atesteeritud kutseline elektrik. Ühendamisel peab jälgima kõiki kohalikke nõudeid ning lubatud koormust ühele faasile. Kohalikuks lisapotentsiaaliühtlustuseks ühendage tingimata toote alumiiniumraami maandusklemmiga kõik samas ruumis olevad juhtivad esemed:

- metallist vee-, gaasi-, kanalisatsiooni-, keskkütte-, ventilatsiooni jms. torud.
- ehitise metalltarindid.
- muud kõrvalised metallosad, millel võib tekkida elektriline potentsiaal.
- vannitoas olevate pistikupesade kaitsejuhtmed.
- vannist eraldi asuva segisti korpus

Vasest maandusjuhtme ristlõige peab olema minimaalselt 2,5mm². Toote elektritoiteahel peab olema kaitstud 30mA nimirakendusisvooluga rikkevoolukaitselülitiga ning kaitselülitiga, mille rakendusvool on arvestatud toote tarbimisvoolule. Toode peab olema ühendatud elektrivõrku stationsaarselt, ilma pistikühendusega. Elektritoitekaabli pikkus peaks võimaldama vajaduse korral toodet seintest eemale nihutada. Võimalikud elektrivõrku ühendamise variandid olenevalt kohalikest võimalustest on allolevatel joonistel.



5. Vanni kasutamine

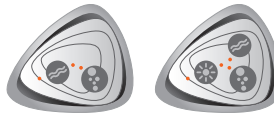
5.1 ELEKTROONILINE JUHTPANEEL EVO (VANNISÜSTEEMID S2-S4)



Aero (S2)

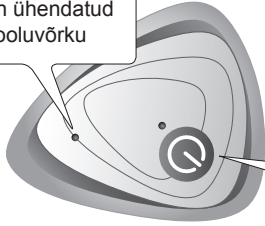


Hydro (S3)



Combi (S4)

Indikaatorlamp näitab, et toode on ühendatud vooluvõrku

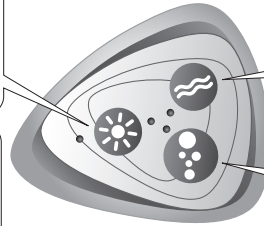


Valgustuse sisse ja väljalülitamine
Valgustuse töötamise ajal põleb nupu juures olev indikaatorlambike.

Kromoteraapia juhtimine

Sisse ja väljalülitamine
Lülitatav funktsioon sõltub konkreetses vannist (töötamise ajal põleb indikaatorlambike).

Veemassaaži sisse ja väljalülitamine
(töötamise ajal põleb indikaatorlambike).
Veemassaaž töötab järjest 30 min ja lülitab ennast siis välja.

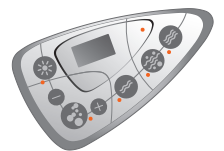
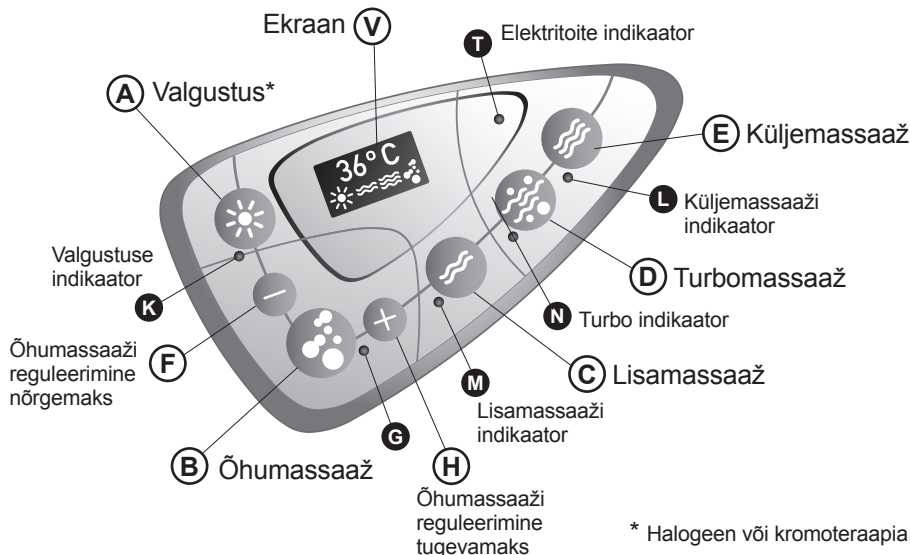


Õhumassaaži sisse ja väljalülitamine
(töötamise ajal põleb indikaatorlambike).
Õhumassaaž töötab järjest 30 min ja lülitab ennast siis välja.

Kromoteraapia

Kromoteraapia süsteemi juhtimine käib kas kõrval näidatud lüliti abil või läbi juhtimispuldi valgustuse nupu. Nupu korduvajutamisega on võimalik värve vahetada. Kui kahe nupuvajutuse vahe on pikem kui 2,5 sekundit lülitatakse süsteem välja. Kui nuppu hoida all 2,5 sekundit hakkavad värvid aeglaselt vahelduma ja süttib indikaatorlambike. Lühikesel nupuvajutusel värvide vaheldumine peatub ja indikaatorlambike hakkab vilkuma. Teisel lühikesel nupuvajutusel värvide vaheldumine jätkub ja indikaatori vilkumine lakkab. Kui nuppu hoida alla pikalt, siis funktsioon lülitub välja. Funktsioon töötab järjest 30 minutit ja lülitub siis automaatselt välja.

5.2 ELEKTROONILINE JUHTPANEEL EVO+ (VANNISÜSTEEMID S5-S10)

HydroLux
(S5)HydroLux Plus
(S6)CombiLux
(S7)CombiLux Plus
(S8)Exclusive
(S9)Exclusive Plus
(S10)

* Halogeen või kromoteraapia, olenevalt vanni modifikatsioonist
P.S. Joonisel on juhtpult S10

Töotsükli kirjeldus

Kui vann on ühendatud vooluvõrku, põleb juhtpuldil elektritoite olemasolu näitav indikaatorlamp (T). Ekraani (V) aktiveerib suvalise nupu vajutamine. Ekraanil kuvatakse vaheldumisi kellaaja ja temperatuuri näit, ekraani piktogrammireal näitavad funktsioonide valmisolekut kuvatud piktogrammid.

Vanni ühendamisel vooluvõrku on ekraanil (V) kellaaja algnäit 0:00, mis püsib kuni kella seadistamiseni (vt „Kellaaja seadistamine“).

Kui vannis ei ole vett, kuvatakse ekraanil (V) õhutemperatuuri näit.

Kui vann täidetakse veega, aktiveerub juhtpuldil ekraan (V) automaatselt (juhul, kui ekraani ei ole varem manuaalselt aktiveeritud) hetkel, kui valgustuse (halogeen) ja küljemassaaži funktsioonid on kasutusvalmis. Funktsiooni(de) valmisolekust annab märku vastava(te) piktogrammi(de) ilmumine piktogrammireale.

Kui vann veest tühjendatakse, kustub ekraani (V) piktogrammireal kõigepealt lisamassaaži valmisolekut näitav piktogramm (S6, S8, S10) ning seejärel üheaegselt küljemassaaži ja valgustuse (halogeen) piktogrammid.

Vanni veetasemest sõltumata kuvab juhtpuldil ekraan (V) õhumassaaži ja veealuse kromoteraapilise valgustuse piktogramme, mis osutab nende funktsioonide kasutamisvalmidusele.

Õhumassaaži düüsid puhutakse automaatselt läbi 20 minutit pärast küljemassaaži ja valgustuse (halogeen) piktogrammi kustumist piktogrammirealt või 10 minutit pärast õhumassaaži funktsiooni väljalülitamist (juhul, kui õhumassaaži funktsiooni kasutati pärast eelnimetatud piktogrammide kustumist). Õhumassaaži düüside automaatse läbipuhumise ajal vilguvad indikaatorlamp (G) ja õhumassaaži piktogramm. Kui õhumassaaži düüside läbipuhumise ajal vajutatakse õhumassaaži nuppu (B), läbipuhumise funktsioon peatub.

30 minutit pärast viimast nupulevajutust või 20 minutit pärast küljemassaaži ja valgustuse (halogeen) piktogrammi kustumist piktogrammirealt läheb ekraan (V) ooterežiimi, s.t sellel põleb ainult elektritoite olemasolu näitav indikaatorlamp (T).

Õhumassaaži düüside automaatne läbipuhumine

Õhumassaaži düüsid puhutakse automaatselt läbi 20 minutit pärast küljemassaaži ja valgustuse (halogeen) piktogrammi kustumist piktogrammirealt. Puhur töötab maksimumvõimsusel 20 sekundit ja lülitub seejärel sujuvalt välja. Õhumassaaži düüside automaatset läbipuhumist saab blokeerida või aktiveerida, kui vajutada funktsiooni mittetöötamise ajal 2,5 sekundi jooksul korruga + (H) ja - (F) nuppe. Tehase asetuses ja peale elektrikatkestust on see funktsioon aktiveeritud. Aktiveerimisest annab märku õhumassaaži indikaatorlambi (G) ja õhumassaaži piktogrammi vilkumine (7 sek jooksul). Blokeerimisest annab märku sama indikaatorlambi (G) vilkumine (7 sek) ja piktogrammi kadumine piktogrammirealt indikaatori vilkumise ajaks. Automaatrežiimi seisundiga on tegu juhul, kui õhumassaaži käivitava nupu indikaatorlamp (G) ja õhumassaaži piktogramm ekraanil (V) hakkavad vilkuma hetkel, mil piktogrammirealt kustuvad küljemassaaži ja valgustuse (halogeen) piktogrammid (vanni tühjendamise ajal). Vilkumine kestab läbipuhumisfunktsiooni töö lõpuni.

NB! Õhumassaaži düüse saab automaatselt läbi puhuda ainult siis, kui veetase on lubanud kuvada küljemassaaži ja valgustuse (halogeen) funktsiooni piktogramme ekraanil (V) vähemalt 1 minuti.

Kellaaja seadistamine

Vajutades üheaegselt 2,5 sekundi jooksul valgustuse (A) ja küljemassaaži nuppu (E), hakkab ajanäit vilkuma. Tundide näitu saab muuta valgustuse nuppu (A) vajutades, minutite näidu muutmiseks tuleb vajutada küljemassaaži nuppu (E). Ajanäit salvestub, kui kumbagi nuppu ei vajutata 2,5 sekundi jooksul.

NB! Kellaage vajab alati seadistamist peale:

- toote vooluvõrku ühendamist
- elektrikatkestust

Kellaaja seadistamise vajadusest annab märku näit 0:00 ekraanil.

Ekraani pööramine

Ekraani on võimalik pöörata vastupidiseks, vajutades üheaegselt hetkeks valgustuse (A) ja küljemassaaži nuppu (E).

NB! Kõik funktsioonid lõpetavad töötamise ja ekraan (V) läheb ooterežiimile (põleb ainult toite indikaatorlamp (T)) 30 minutit pärast viimast nupuvajutust.

5.3 FUNKTSIOONID

Veealune kromoteraapiline valgustus

Süsteem koosneb neljast sünkroonselt töötavast LED-lambist. Funktsioonil on nii manuaalne kui ka automaatne töörežiim. Nupu (A) korduva vajutamisega (vajutuste vahe kuni 2,5 sek) on võimalik vahetada värve. Kui kahe vajutuse vahe on üle 2,5 sekundi, lülitub süsteem välja. Kui nuppu (A) hoida all 2,5 sekundit, hakkavad värvid aeglaselt vahetuma ja indikaatorlamp (K) juhtpuldil vilkuma (kestusega 10 sek). Vajutades nupule (A), peatub automaatrežiim parasjagu põleval valgusel. Vajutades uuesti samale nupule, lülitub funktsiooni välja ning indikaatorlamp (K) nupu kõrval kustub.

Halogeenvalgus

Funktsioon on kasutusvalmis, kui juhtpuldil ekraani (V) piktogrammireal on kuvatud valgustuse piktogramm. Vajutades nupule (A), funktsioon käivitub ja indikaatorlamp (K) nupu kõrval süttib. Vajutades uuesti samale nupule (A), funktsioon lõpeb ning indikaatorlamp (K) nupu kõrval kustub.

Õhumassaaž (S7-S10)

Vajutades nupule (B), funktsioon käivitub ja indikaatorlamp (G) nupu kõrval süttib. Nuppude + (H) ja - (F) abil saab reguleerida massaaži intensiivsust. Vajutades uuesti nupule (B), funktsioon lõpeb ning indikaatorlamp (G) nupu kõrval kustub. Pulseeriva režiimi jaoks tuleb hoida nuppu (B) all 2,5 sekundit. Funktsiooni rakendudes hakkab vilkuma (kestusega 10 sek) nupu kõrval olev indikaatorlamp (G), jäädes seejärel põlema. Pulseeriva režiimi ajal saab nuppude + (H) ja - (F) abil reguleerida pulseerimise kiirust. Kui pulseerivas režiimis vajutada nupule (B), lõpeb funktsioon ning indikaatorlamp (G) nupu kõrval kustub.

Küljemassaaž (S5-S10)

Funktsioon on kasutusvalmis, kui juhtpuldil ekraani (V) piktogrammireal on kuvatud küljemassaaži piktogramm. Vajutades nupule (E), funktsioon käivitub ja indikaatorlamp (L) nupu kõrval süttib. Vajutades uuesti nupule (E), funktsioon lõpeb ning indikaatorlamp (L) nupu kõrval kustub.

Lisamassaaž (S6, S8, S10)

Funktsioon on kasutusvalmis, kui juhtpuldil ekraani (V) piktogrammireal on kuvatud lisamassaaži piktogramm. Vajutades nupule (C), funktsioon käivitub ja indikaatorlamp (M) nupu kõrval süttib. Vajutades uuesti nupule (C), funktsioon lõpeb ning indikaatorlamp (M) nupu kõrval kustub.

NB! Sõltuvalt vanni kujust ja massaažipumpade võimsusest võib õhu- ja veemassaaži üheaegsel kasutamisel sattuda veemassaaži süsteemi õhku, mis võib põhjustada massaaži pulseerivat töötamist. Sellistel juhtudel on soovitatav õhu- ja veemassaaži kasutada eraldi.

Elektroniliselt juhitud turbomassaaž (S9, S10)

Funktsiooni saab kasutada ainult koos küljemassaažiga. Koos küljemassaaži funktsiooni väljalülitamisega lülitub välja ka elektrooniline turbomassaaži funktsioon. Vajutades nuppu (D), funktsioon käivitub ja indikaatorlamp (N) nupu kõrval süttib. Pulseeriva režiimi jaoks tuleb hoida nuppu (D) all 2,5 sekundit. Funktsiooni rakendumisest annab märku nupu kõrval olev indikaatorlamp (N), mis hakkab vilkuma (kestusega 10 sek), jäädes seejärel põlema. Kui nupule (D) vajutada pulseerivas režiimis, lülitub funktsioon välja.

LISAÕHU REGULEERIMINE VEEMASSAAŽI DÜÜSIDES (A1)

Veemassaaži töötamise ajal on võimalik lisada massaažidüüsesse õhku. Selle jaoks keerake piltidel näidatud regulaatorit. Regulaatoreid võib olla rohkem kui üks. Iga regulaator katab õhuga teatud düüse, seda saab välja selgitada katseeksituse meetodil.

DÜÜSIDE KINNI JA LAHTIKEERAMINE (A2)

Baltec vannidel on sõltuvalt komplektatsioonist kas suletavad või mittesuletavad düüsid. Suletavate düüsidega (suletavad ja avatavad) vannidel on transpordi ajaks düüsid suletud. Düüside kinni ja lahti keeramine toimub düüsi detaili 1 abil. Massaaži töötamise ajal on keelatud korraka rohkem kui poolte düüside sulgemine.

NB! Massaaži sisselülitamise ajal peavad olema kõik düüsid avatud.

SELJAMASSAAŽI JUHTIMINE (A3, A4)

Hüdro-massaaži töötamise ajal on seljamassaažiga vannil ümberlülitit ühele või teisele poole keerates, võimalik suunata vett selja- või küljedüüsesse. Kui vannil on Grand düüs (A4), siis hüdro-massaaži töötamise ajal on võimalik suunata vett kas:

A) Grand düüsi; B) seljamassaaži düüsesse; C) ringmassaaži düüsesse

Lisaõhu regulaatorite kinni ja lahti keeramisega saab reguleerida õhu hulka vastavates düüses.

Soovitatav on alati pärast vanni käimist ümberlülitit suunata küljedüüsesse, sest vanni käivitamisel võib seljamassaažist vesi pritsida vannituppa laiali või ehmatada vannitoas viibijaid.

MEHAANILINE TURBOMASSAAŽ (A3)

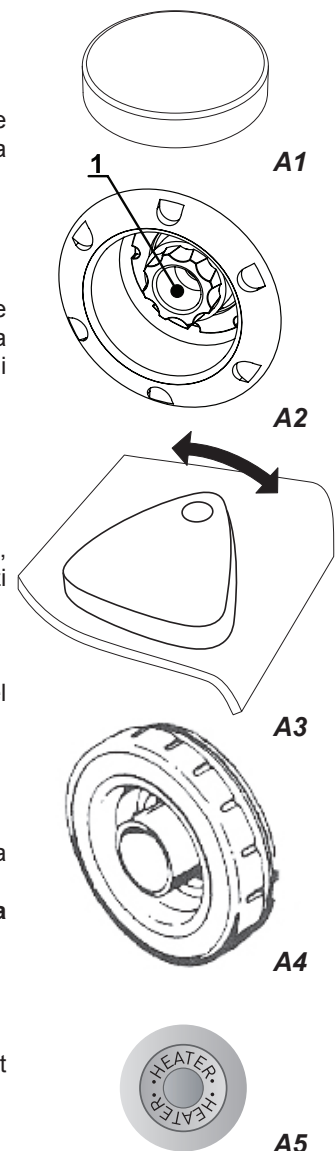
Kui vannil on paigaldatud turbomassaaž, siis saab õhumassaaži töötamise ajal õhusuunaja abiga juhtida õhku kas veemassaaži süsteemi või õhk-massaaži süsteemi.

NB! Veenduge, et peale vanni kasutamist oleks õhusuunaja seadistatud õhumassaažile (S7 ja S8). See on vajalik automaatselt õhumassaaži düüside läbipuhumiseks.

VEESOOJENDI (A5)

1,5 kW veesoojendi töötab alati koos massaažipumbaga - pumba sisselülitamisel hakkab automaatselt tööle ka soojendi ja pumba väljalülitamisel lülitub soojendi automaatselt välja.

3 kW veesoojendit on võimalik eraldi Heateri nupust sisse/välja lülitada massaažipumba töötamise ajal.



5.4 SLIMLINE ELEKTRONILINE JUHTIMINE

SlimLine'i funktsioonid:



1. Hydro – veemassaaži külje- ja jaladüüsid (sisse- ja väljalülitamine)

Hydro-nupuga saab lülitada sisse ja välja pumba, mis käivitab veemassaaži külje- ja jaladüüsidest. Veemassaažipump käivitub ainult juhul, kui vanni veetase on vähemalt 5 cm üle küljedüüside. Pumba käivitumisest annab märku Hydro-nupu indikaatoritule süttimine.

NB! Kui vee äravooluava on avatud, ei pruugi massaažipump käivituda või võib töötada häiretega.



2. Back – veemassaaži seljadüüsid ja nende lisavõimsus (sisse- ja väljalülitamine)

Seljamassaaži süsteemi Back saab (sisse/välja) lülitada kui varem on sisse lülitatud massaažipump Hydro. Seljamassaaži tugevust saab reguleerida kaheastmeliselt. Teise vajutuse korral nupule Back (kuni 10 sekundi jooksul esimesest vajutusest) käivitub seljamassaaži lisavõimsus. Seljamassaaž lülitub automaatselt välja, kui vanni veetase langeb ülemiste seljadüüside tasemest allapoole.



3. Side – veemassaaži küljedüüside lisavõimsus; teraapiaprogramm (sisse- ja väljalülitamine)

Side-nuppu vajutades saab reguleerida küljedüüside veemassaaži lisavõimsust (sisse/välja). Funktsiooni saab sisse lülitada ainult juhul, kui töötab Hydro-massaažipump. Teiseks saab Side-nupuga juhtida teraapiaprogrammi, mis reguleerib erinevate alade massaaži intensiivsust. Teraapiaprogrammi sisselülitamiseks tuleb hoida sõrme Side-nupul vähemalt 2,5 sekundit, kuni hakkab vilkuma nupu juures olev indikaatorituli. Programmi käivitamiseks peab vanni veetase ulatuma üle seljadüüside ja töötama Hydro-massaažipump.



4. Foot – veemassaaži jaladüüside lisavõimsus (sisse- ja väljalülitamine)

Foot-nuppu vajutades saab reguleerida vee-jalamassaaži intensiivsust. Funktsiooni kasutamiseks peab töötama ka Hydro-massaažipump.



5. Light – AmbiLight-valgusti valgusvärvide valik ja programm (sisse- ja väljalülitamine)

Light-nupuga saab muuta valgusvärvide valikut. Kui nuppu ei ole vajutatud rohkem kui 5 sekundit, lülitab järgmine vajutus AmbiLight-valgusti välja. Kui hoida sõrme Light-nupul vähemalt 2,5 sekundit, lülitub sisse valgusvärvide aeglase vaheldumise programm. Programmi käivitumist näitab Light-nupu indikaatoritule süttimine.



6. Autofill – vanni automaatne veega täitmine (sisse- ja väljalülitamine)

Auto fill on vanni veega täitmise süsteem: kui vann on veega täitunud, katke veevool automaatselt. Funktsiooni kasutamiseks tuleb avada segisti ja vajutada nuppu Auto fill – süsteemi käivitumist näitab nupu juures oleva indikaatoritule süttimine. Kui veetase ületab seljadüüside taseme, katke veevool ja helisignaal annab märku, et vann on veega täidetud. Seejärel tuleb kasutajal sulgeda segisti ja vajutada uuesti nuppu Auto fill, et lülitada funktsioon välja.

PS. Funktsiooni kasutamise ajal ei saa lülitada sisse ühtki muud vanni elektroonilist funktsiooni. Vanni segistit on alati võimalik kasutada ka ilma Autofill funktsioonita.

6. Vanni hooldamine

Vanni puhastamisel soovitame kasutada pehmet lappi, vajadusel samuti vedelaid pesuvahendeid. Vanni puhastamiseks ei sobi pesupulber, abrasiivsed puhastusvahendid, karedad materjalid, happelised puhastusvedelikud ja lahustid. Soovitav on kasutada Balteco akrüülpuhastusvahendit, mis on saadavad kõikide Balteco edasimüüjate juures. Ükskõik milliseid remonditöid tohivad teostada vaid atesteeritud erialaspetsialistid.

ÕHUMASSAAŽI HOOLDAMINE (S2 JA S4)

Iga kord pärast vannist vee väljalaskmist lülitage õhumassaaž 30-40 sekundiks sisse. See kindlustab õhumassaaži süsteemi veest tühjenemise ja kuivatamise. Kui õhumassaaži süsteemi düüse regulaarselt peale vanni veest tühjendamist tühjaks ei puhuta, siis koguneb õhumassaaži düüsidesse mustus ja vann hakkab ebameeldivalt lõhnama.

NB! Süsteemidel S7-S10 on õhumassaaži düüside automaatse läbipuhumise funktsioon (vaata lõiku: "Õhumassaaži düüside automaatne läbipuhumine").

VANNI DESINFITSEERIMINE

NB! Vanni desinfitseerimise ajal on vannis viibimine rangelt keelatud.

Laske vann sooja vett täis ja valage vette desinfitseerimisvedelikku. Käivitage hüdromassaaži süsteem ja laske sel töötada umbes 5 min. Tühjendage vann ja täitke see uuesti puhta veega. Laske massaažisüsteemi loputamiseks hüdromassaaži töötada vähemalt 3 minutit. Soovitav on kasutada Balteco desinfitseerimisvedelikku. Neid saab kõigilt Balteco edasimüüjatelt.

MÄRKUS VANNI TÜHJENEMISE KOHTA

Tingituna vee pindpinevusest võib tekkida olukord kus vanni põhi jääb märjaks. Plekkide vältimiseks on soovitatav vann iga kord peale kasutamise ära kuivatada.

1. Информация об обеспечении безопасности

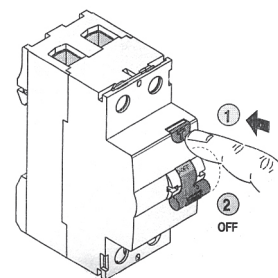
- Во избежание несчастных случаев не позволяйте детям пользоваться ванной без присмотра взрослых.
- Люди с двигательными нарушениями должны пользоваться ванной особенно осторожно.
- Перед использованием ванны необходимо проверить температуру воды. Для принятия ванны подходит вода температурой до 40°C. Набранная в ванну вода, температура которой превышает 60°C, может повредить материал ванны.
- Нельзя пользоваться ванной в нетрезвом состоянии.
- При входе в ванну или при выходе нужно соблюдать осторожность во избежание травм.
- Во время работы водозабора массажной ванны должна быть обеспечена абсолютно свободная подача воды к нему. Во время работы ванны запрещено частичное или полное закрытие водозабора.
- Держите волосы на безопасном расстоянии от водозабора.
- Во время нахождения в ванне не разрешается пользоваться другими электроприборами. Расположенное поблизости от ванны и включенное в электрическую сеть оборудование должно быть закреплено так, чтобы исключить возможность их падения.
- При беременности или при возможной беременности нужно перед использованием ванной проконсультироваться у врача.
- В болезненном состоянии ванной пользоваться можно, только предварительно проконсультировавшись у врача.
- Все отверстия ванны должны быть свободными и чистыми.
- Вскрытие подключенного к электрической сети оборудования ванны (в том числе лицевых панелей) строго запрещается.
- Пользоваться ванной в отсутствие лицевой панели строго запрещается (за исключением случая, когда ванна замурована в ванную).

В случае какой-либо неисправности или ненормального функционирования оборудования ванны следует немедленно отключить ванну от электрической сети и вызвать специалиста по техническому обслуживанию. Использование ванны в случае неисправности строго запрещено.

- Отключение должно производиться с помощью расположенного в электрическом щите предохранителя.
- Расположенное в электрическом щите устройство защитного отключения следует ежемесячно тестировать.

Для этого выполните следующее:

- убедитесь, что выключатель предохранителя находится в положении "ON" [включен];
- нажмите кнопку "TEST";
- Если после этого выключатель переключился в положение "OFF" [выключен], то предохранитель в исправном состоянии. Если предохранитель не срабатывает, то переключите его в положение "OFF" и вызовите специалиста по техническому обслуживанию.
- Если предохранитель исправен, то снова включите его, переключив его в положение "ON".



2. Установка и условия пользования

- Ванна предназначена для частного потребителя, т.е. для установки в ваннах частных домов и квартир, температура окружающей среды должна оставаться в пределах +15 С ...+40°C при относительной влажности воздуха 85%.
- Монтаж и обслуживание ванны осуществляют уполномоченные представители от изготовителя или специально обученный персонал.
- Ванна, ее оборудование, система включения и аппаратура управления составлены на базе материалов и узлов, прошедших типовые испытания.
- Ванна сконструирована соответственно II класса установки и предусмотрена для подсоединения в качестве стационарной установки в низковольтную электрическую сеть общего использования 230/400 В с целями защитного заземления и с дозволёнными колебаниями напряжения от -10 до +5%.
- Для нормального функционирования ванна со смесителем нуждается в закрываемой поступающей воде с давлением от 1.5 до 4 бар (150-400 kPa).
- Ванна прошла функциональные и диэлектрические испытания единиц. При установке в местах, относящихся к числу объектов государственного надзора (или по желанию заказчика), третьей стороной проводятся приемочные испытания в соответствии с требованиями IEC364-7-701.
- При складировании и транспортировке ванны следует исходить из указанной на упаковке маркировки обхождения с упаковкой, транспортировка осуществляется в обычном закрытом транспортном средстве при размещении ванн рядом друг с другом. Температура складского помещения не должна быть ниже -25°C и выше +60°C, при относительной влажности до 95%.

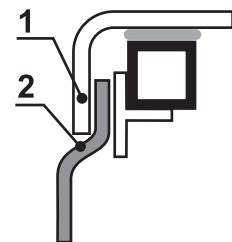
PS! При монтаже необходимо применять все предписания компетентных ведомств и требования инструкции. До установки ванны внимательно прочтите настоящую инструкцию. Изготовитель отказывается от любой ответственности, если несчастный случай или ущерб является результатом небрежности или неисполнения представленных в руководстве требований. Изготовитель отказывается также и от любой ответственности и в отношении ущерба, причиненного нецелевым использованием ванны и нарушением условий транспортировки и складирования.

3. Установка

- Установку и наладку должны осуществлять уполномоченные производителем лица или аттестованные профессиональные специалисты.

PS! Перед установкой ванны убедитесь в том, что электрическая сеть заземлена, соответствует действующим нормативам, и в линейной проводке отсутствует напряжение.

- Установите ванну на предназначенное для нее место, путем регулирования опорных ножек добейтесь нужной высоты и горизонтального положения ванны. В случае необходимости, сделайте электрические подключения. При помощи эластичного шланга соедините слив ванны с канализацией. При установке комплекта смесителя ванны подсоедините входы холодной и горячей воды к водопроводу при помощи гибких напорных шлангов. Зафиксируйте положение опорных ножек контргайками. Установите уплотнение между краем ванны и стеной.



- При замуровывании ванны в ванную комнату, нужно предусмотреть открываемый при помощи инструментов люк или дверцу достаточного размера для обслуживания оборудования ванны, а также возможность вытаскивания ванны. При замуровывании оставьте в кладке вентиляционное отверстие для охлаждения насоса и нагнетателя.

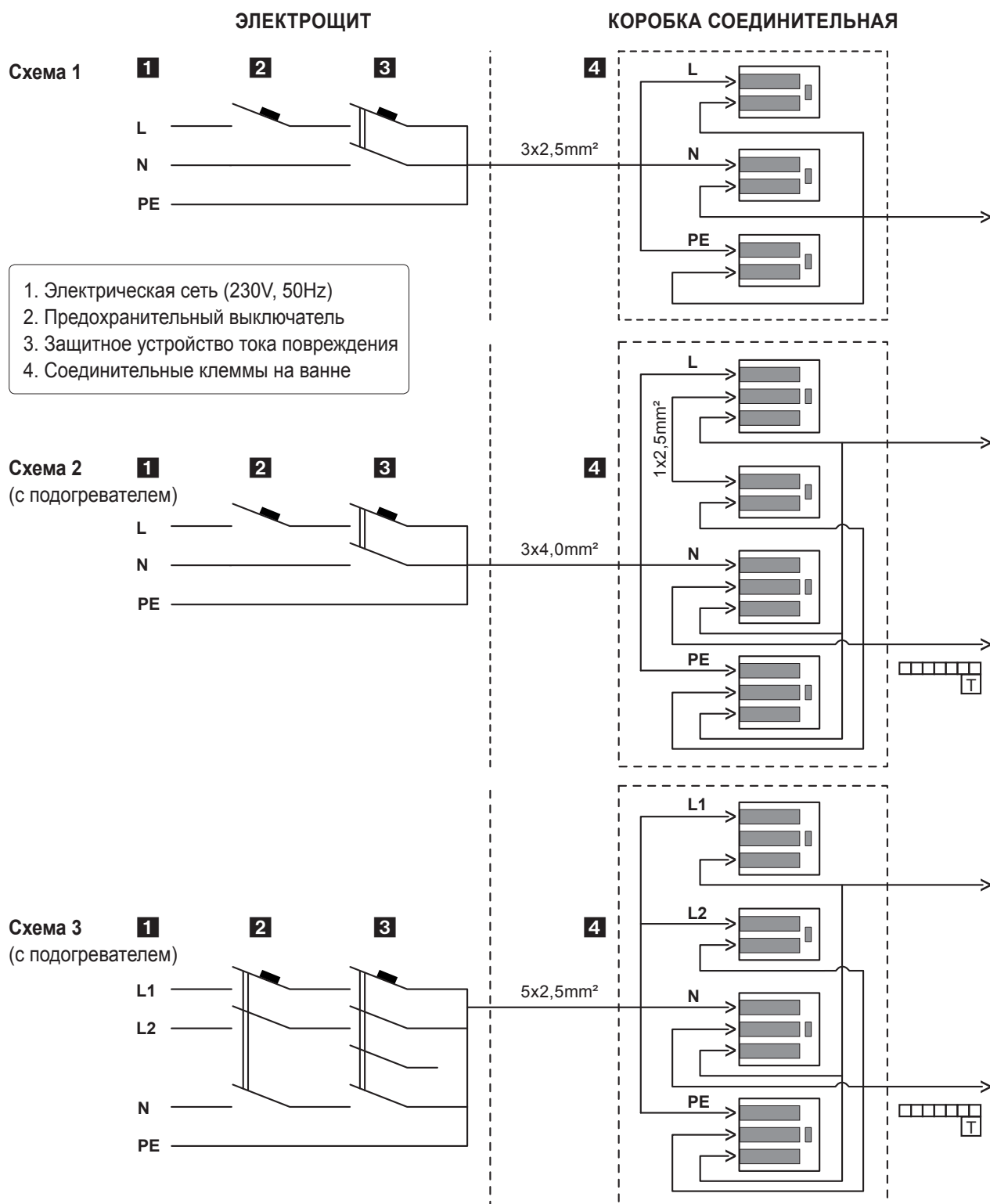
- Для установки панели прижмите панель (2) под край ванны (1) и закрепите её винтами.

4. Подключение к системе электроснабжения

Все электрические соединения, связанные с установкой изделия, должен производить аттестованный профессиональный электрик. При соединении необходимо соблюдать все местные требования, а также нормы разрешенной нагрузки на одну фазу. Для местной унификации дополнительного потенциала обязательно соедините с помощью клеммы заземления алюминиевой рамы изделия все проводящие объекты, расположенные в этом же помещении:

- металлические водопроводные, газовые, канализационные, вентиляционные трубы, трубы центрального отопления и прочие трубы;
- металлические строительные конструкции;
- прочие второстепенные металлические элементы, на которых может образоваться электрический потенциал;
- защитные провода розеток, расположенных в ванной комнате;
- корпус смесителя, расположенного отдельно от ванны.

Поперечное сечение медного провода заземления должно составлять как минимум 2,5 кв.мм. Электрическая цепь питания изделия должна быть защищена предохранительным выключателем и предохранительным устройством тока повреждения с номинальным током 30 мА, применяемый ток которого рассчитывается на ток потребления изделия. Изделие должно быть подключено к электросети стационарно, без розеточного соединения. Длина кабеля электропитания должна позволять при необходимости отодвинуть изделие от стены. Возможные варианты подключения к электросети, в зависимости от местных возможностей, представлены на следующих чертежах.



5. Пользование ванной

5.1 ПУЛЬТ УПРАВЛЕНИЯ EVO (СИСТЕМЫ S2-S4)



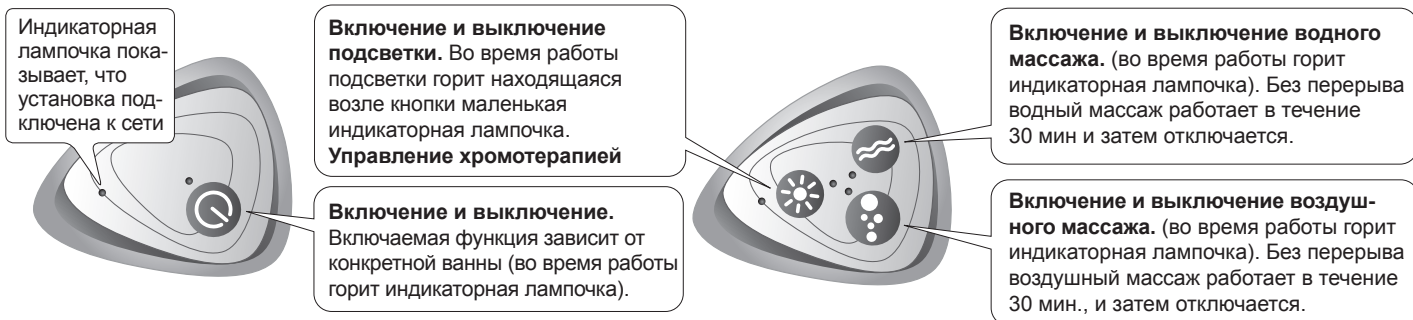
Aero (S2)



Hydro (S3)



Combi (S4)



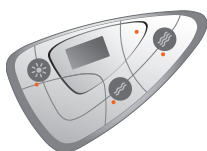
Хромотерапия

Управление хромотерапией осуществляется при помощи расположенной на панели управления кнопки подсветки. При помощи повторных нажатий на кнопку можно менять цвет ламп. Если между двумя нажатиями на кнопку прошло более 2,5 секунд, система отключается. Если нажать на кнопку и удерживать её в этом положении 2,5 секунды, цвета начнут медленно сменяться и загорится индикаторная лампочка. Короткое нажатие на кнопку останавливает смену цветов, а индикаторная лампочка начнёт мигать. При повторном коротком нажатии на кнопку, цвета вновь начнут сменяться; индикаторная лампочка вновь загорится. Если нажать на кнопку и удерживать её в таком положении продолжительное время, то функция отключится. Без перерыва функция работает 30 минут, затем автоматически выключается.

5.2 ПУЛЬТ УПРАВЛЕНИЯ EVO+ (СИСТЕМЫ S5-S10)



HydroLux (S5)



HydroLux Plus (S6)



CombiLux (S7)



CombiLux Plus (S8)



Exclusive (S9)



Exclusive Plus (S10)



* В зависимости от модификации ванны, галогеновая подсветка или хромотерапия. P.S. На чертеже изображена панель S10

Описание рабочего цикла

Если ванна подключена к сети, то на панели управления будет гореть индикаторная лампочка (Т). Экран (V) активизирует нажатие на любую кнопку. На экран попеременно выводится время и температура; пиктограммы на экране показывают готовность функций к работе.

При подключении ванны к электросети на экране (V) появляется первоначальное время 0:00, которое сохранится, пока время не будет настроено (см. "Настройка времени").

Если в ванной нет воды, то на экран (V) выводится температура воздуха.

При наполнении ванны водой, экран (V) панели управления активизируется автоматически (если экран предварительно не был активизирован вручную) в тот момент, когда функции подсветки (галоген) и бокового массажа будут готовы к работе. О готовности функций(ий) свидетельствует появление пиктограммы или пиктограмм на соответствующем(их) ряду(рядах) пиктограмм.

Если вода спускается из ванны, то первой на экране (V) погаснет пиктограмма, показывающая готовность к работе дополнительного массажа (S6, S8, S10) и затем одновременно пиктограммы бокового массажа и подсветки (галоген).

Независимо от уровня воды, на экране (V) панели управления горят пиктограммы воздушного массажа и подсветки подводной хромотерапии подсветки, указывающие на готовность этих функций к работе.

Дюзы воздушного массажа автоматически продуваются через 20 минут после того, как погаснут пиктограммы бокового массажа и подсветки (галоген), или через 10 минут после отключения функции воздушного массажа (если функция воздушного массажа использовалась после того, как вышеуказанные пиктограммы погасли). Во время автоматической продувки дюз воздушного массажа, индикаторная лампочка (G) и пиктограмма воздушного массажа мигают. Если во время продувки дюз воздушного массажа нажать на кнопку воздушного массажа (B), то выполнение продувки будет остановлено.

Через 30 минут после последнего нажатия на кнопку или через 20 минут после того, как погаснут пиктограммы бокового массажа и подсветки (галоген), экран (V) перейдёт в режим ожидания, то есть, будет гореть только индикаторная лампочка подключения к сети (Т).

Автоматическая продувка дюз воздушного массажа

Автоматическая продувка дюз воздушного массажа осуществляется через 20 минут после того, как погаснут пиктограммы бокового массажа и подсветки (галоген), или через 10 минут после отключения функции воздушного массажа (если функция воздушного массажа использовалась после того, как вышеуказанные пиктограммы погасли). 20 секунд функция продувки работает на максимальной мощности и затем плавно выключится.

Автоматическую продувку дюз воздушного массажа можно заблокировать или активизировать, если в момент, когда функция не работает, нажать и удерживать в таком положении 2,5 секунды, соответственно, кнопку + (H) или - (F). На активизацию функции воздушного массажа указывает мигание (в течение 7 сек.) индикаторной лампочки (G) и пиктограммы воздушного массажа. На блокировку функции воздушного массажа указывает мигание (7 сек.) той же самой индикаторной лампочки (G) и исчезновение пиктограммы воздушного массажа (7 сек.).

Автоматический режим включён, если после того, как погаснут пиктограммы бокового массажа и подсветки (галоген), индикаторная лампочка (G) кнопки запуска воздушного массажа и пиктограмма воздушного массажа начнут мигать на экране (V). Мигание прекратится только после того, как функция продувки завершит свою работу.

NB! Автоматическое продувание дюз воздушного массажа возможно только после того, как уровень воды в ванной упал и на экране (V) не менее 1 мин. горит пиктограмма функций бокового массажа и подсветки (галогеновой).

Настройка времени

При одновременном нажатии и удерживании в таком положении 2,5 сек. кнопок подсветки (A) и бокового массажа (E), индикатор времени начнёт мигать. Для настройки часа используйте кнопку подсветки (A), для изменения минут необходимо нажать на кнопку бокового массажа (E). Настройки времени сохраняются, если 2,5 секунды не нажимать ни на одну из этих кнопок. NB! Время нужно настраивать после:

- подключения изделия к электросети
- после перебора подачи электропитания.

На необходимость настройки времени указывает находящийся на экране индикатор, где горит 0:00.

Разворачивание экрана

Экран можно развернуть на 180 градусов, если одновременно нажать на кнопку подсветки (A) и бокового массажа (E).

NB! Через 30 минут после последнего нажатия на кнопку все функции заканчивают работу и экран (V) переходит в режим ожидания (горит только индикаторная лампочка (Т)).

5.3 ФУНКЦИИ

Подсветка подводной хромотерапии

Функция состоит из четырёх синхронно работающих LED-ламп. Функция может работать как в ручном так и в автоматическом режиме.

При повторном нажатии на кнопку (A) (промежуток между нажатиями до 2,5 секунд) можно сменить цвета. Если промежуток между двумя нажатиями составляет более 2,5 секунд, то система выключается. Если нажать кнопку

(A) и удерживать её в этом положении 2,5 секунды, то цвета начинают медленно меняться, а индикаторная лампочка (K) на панели управления начинает мигать (10 сек.). При нажатии на кнопку (A) автоматический режим выключится на горящий в данный момент подсветке. Повторное нажатие на ту же кнопку выключает функцию, а расположенная около кнопки индикаторная лампочка (K) гаснет.

Галогеновая подсветка

Функция готова к работе, когда на экране (V) загорается пиктограмма подсветки. При нажатии на кнопку (A) функция запускается и загорается расположенная около кнопки индикаторная лампочка (K). Повторное нажатие на ту же кнопку (A) выключает функцию, а расположенная около кнопки индикаторная лампочка (K) гаснет.

Воздушный массаж (S7-S10)

При нажатии на кнопку (B) функция запускается и загорается расположенная около кнопки индикаторная лампочка (G).

Кнопками + (H) и - (F) можно регулировать интенсивность массажа. При повторном нажатии на кнопку (B) функция прекращает работу и расположенная около кнопки индикаторная лампочка (G) гаснет.

Для создания пульсирующего режима необходимо держать нажатой кнопку (В) в течение 2,5 секунд. При запуске функции расположенная около кнопки индикаторная лампочка (G) начинает мигать (10 сек.), после чего остаётся гореть. Кнопками + (Н) и - (F) можно регулировать скорость пульсации.

Если в пульсирующем режиме нажать на кнопку (В), то функция выключается и расположенная около кнопки индикаторная лампочка (G) гаснет.

Боковой массаж (S5-S10)

Функция готова к работе, когда на экране (V) панели управления загорается пиктограмма бокового массажа. При нажатии на кнопку (E) функция запускается и загорается расположенная около кнопки индикаторная лампочка (L). Повторное нажатие на ту же кнопку (E) выключает функцию, а расположенная около кнопки индикаторная лампочка (L) гаснет.

Дополнительный массаж (S6, S8, S10)

Функция готова к работе, когда на экране (V) панели управления загорается пиктограмма дополнительного массажа. При нажатии на кнопку (C) функция запускается и загорается расположенная около кнопки индикаторная лампочка (M). Повторное нажатие на ту же кнопку (C) выключает функцию, а расположенная около кнопки индикаторная лампочка (M) гаснет.

В зависимости от формы ванны и мощности массажных насосов, при одновременном использовании воздушного и водного массажа в систему водного массажа может попасть воздух, что может привести к пульсирующей работе системы. В таких случаях желательно использовать воздушный массаж и водный массаж отдельно.

Управляемый электронным путём турбомассаж (S9, S10)

Можно пользоваться только вместе с боковым массажем. При выключении бокового массажа, выключается также и функция турбомассажа. При нажатии на кнопку (D) функция запускается и загорается расположенная около кнопки индикаторная лампочка (N). Для создания пульсирующего режима необходимо держать нажатой кнопку (D) в течение 2,5 секунд. О запуске функции свидетельствует расположенная около кнопки индикаторная лампочка (N), которая начинает мигать (10 сек.) и затем остается гореть. Если в пульсирующем режиме нажать на кнопку (D), то функция выключается.

ДОБАВЛЕНИЕ ВОЗДУХА В ДЮЗЫ ВОДНОГО МАССАЖА (A1)

Во время работы водного массажа можно добавить воздух в массажные дюзы. Для этого поверните показанные на картинках регуляторы. Число регуляторов может быть больше одного. Каждый регулятор подает воздух на определенные дюзы, их соответствие можно определить методом проб и ошибок.

ОТКРЫВАНИЕ И ЗАКРЫВАНИЕ ЖИКЛЁРОВ (A2)

В зависимости от комплектации, ванны Baitesco имеют закрывающиеся или не закрывающиеся дюзы. Во время транспортировки ванн, имеющих закрывающиеся дюзы (можно закрыть и открыть), дюзы закрываются. Открывание и закрывание жиклёров производится при помощи детали 1.

При включённом массаже перекрывать разом больше чем половину жиклёров запрещается.

NB! При включении режима „Массаж“ отверстия всех форсунок должны быть открыты.

УПРАВЛЕНИЕ СПИННЫМ МАССАЖЕМ (A3, A4)

Поворачивая переключатель массажа спины вода, при включенном гидромассаже, может быть направлена в боковые жиклёры и жиклёры гидромассажа спины.

Если ванна оснащена форсункой Grand, то путём вращения этой форсунки во время работы гидромассажа воду можно направить:

A) в форсунку Grand; B) в жиклёры для массажа спины; C) в жиклёры для кругового массажа.

Путём открывания и закрывания регуляторов дополнительного воздуха (т.н. воздушных винтов) можно регулировать количество воздуха в соответствующих жиклёрах. Рекомендуется после приёма ванны переключатель установить в положение боковых дюз, поскольку в противном случае при включении ванны вода из дюз для массажа спины может разбрызгаться по ванной или напугать находящихся рядом людей.

МЕХАНИЧЕСКИЙ ТУРБОМАССАЖ (A3)

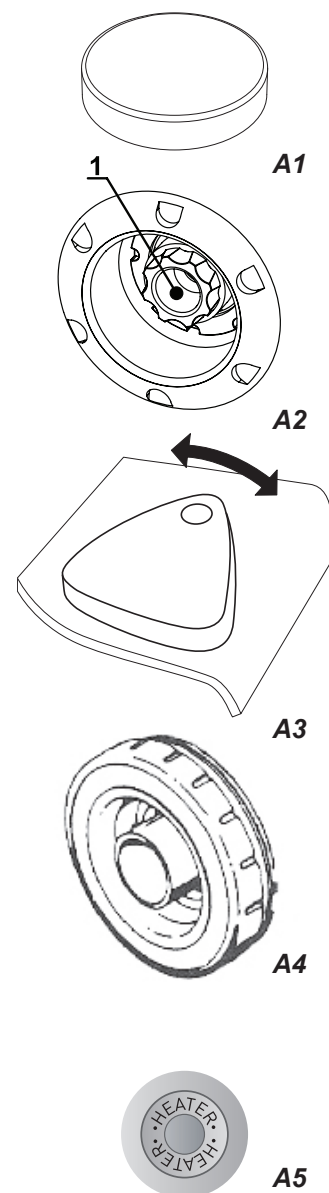
Если в ванне установлена система турбомассажа, то во время работы воздушного массажа с помощью переключателя изменения направления воздуха (выглядит аналогично переключателю изменения направления потока воды при управлении режимом массажа спины) можно направить поток воздуха либо в систему гидромассажа, либо в систему воздушного массажа.

NB! Убедитесь, что после использования ванны переключатель воздуха установлен в положении воздушного массажа (S7, S8, S9 и S10). Это нужно для автоматической продувки системы воздушного массажа.

НАГРЕВАТЕЛЬ ВОДЫ (A5)

Водонагреватель мощностью 1,5 кВт всегда работает вместе с массажным насосом – при включении насоса автоматически начинает работать подогрев, а при выключении насоса нагреватель автоматически отключается.

Водонагреватель мощностью 3 кВт можно отдельно включить и выключить во время работы массажного насоса нажатием кнопки Heater.



5.4 ЭЛЕКТРОННАЯ СИСТЕМА УПРАВЛЕНИЯ SLIMLINE

Описание функций



1. Hydro – боковые гидромассажные дюзы и дюзы для гидромассажа ног (включение и выключение)

С помощью кнопки Hydro производится включение и выключение насоса, который запускает боковые гидромассажные дюзы и дюзы для массажа ног. Гидромассажный насос включается только в том случае, если ванна заполнена водой как минимум на 5 см выше уровня боковых дюз. При включении насоса загорается индикаторная лампа кнопки Hydro. NB! Если сливное отверстие ванны открыто, то гидромассажный насос может не включиться, а при запуске насоса в его работе не исключены перебои.



2. Back – дюзы для гидромассажа спины и функция дополнительной мощности (включение и выключение)

Систему для массажа спины «Back» можно включить/выключить, если ранее уже был включен массажный насос «Hydro». Регулировка силы массажа спины позволяет установить два режима. При повторном нажатии на кнопку «Back» (быстрее, чем в течение 10 секунд после первого нажатия) запускается дополнительная мощность массажа спины. Массаж спины автоматически выключается, если уровень воды в ванне опускается ниже уровня верхних сопел для массажа спины.



3. Side – функция дополнительной мощности боковых гидромассажных дюз (включение и выключение)

Нажатием на кнопку Side можно регулировать дополнительную мощность боковых гидромассажных дюз (включение/выключение). Функцию можно включить только во время работы массажного насоса Hydro. Кроме того, с помощью кнопки Side можно управлять степенью интенсивности различных видов гидромассажа. Для включения терапевтической программы необходимо удерживать кнопку Side в течение как минимум 2,5 секунд, пока индикаторная лампа возле кнопки не начнет мигать. Для запуска программы уровень воды в ванне должен превышать уровень дюз для массажа спины, а также должен работать массажный насос Hydro.



4. Foot – функция дополнительной мощности дюз для массажа ног (включение и выключение)

С помощью нажатия на кнопку Foot можно регулировать степень интенсивности гидромассажа ног. Для использования данной функции также должен работать массажный насос Hydro.



5. Light – выбор цветов и программирование подсветки AmbiLight (включение и выключение)

С помощью кнопки Light можно менять цвета подсветки. Если на кнопку не нажимали в течение 5 секунд, то следующее нажатие выключит подсветку AmbiLight. Если удерживать кнопку Light в течение как минимум 2,5 секунд, то включится программа медленной смены цветов подсветки. При запуске программы загорится индикаторная лампа возле кнопки Light.



6. Autofill – функция автоматического заполнения ванны (включение и выключение)

Autofill представляет собой систему автоматического заполнения ванны; после того, как ванна наполнится водой, заполнение прерывается автоматически. Чтобы воспользоваться функцией, необходимо открыть смеситель и нажать на кнопку Autofill. При запуске программы загорится индикаторная лампа возле соответствующей кнопки. Если уровень воды превысит уровень дюз для массажа спины, то подача воды прекращается, а звуковой сигнал сообщит о заполнении ванны водой. После этого следует закрыть смеситель и снова нажать на кнопку Autofill, чтобы выключить функцию. NB! Во время использования данной функции невозможно включение других электронных функций ванны. Пользоваться смесителем можно без включения функции Autofill.

6. Уход за ванной

При чистке ванны пользуйтесь мягкой тряпочкой, при необходимости можно применять жидкие моющие средства.

Не следует чистить ванну стиральным порошком, абразивными чистящими средствами, жесткими материалами, кислотными чистящими средствами и растворителями.

Рекомендуется использовать акриловое чистящее средство Baltesco, которое имеется у всех дилеров Baltesco. Любые ремонтные работы могут производить только аттестованные специалисты.

УХОД ЗА ВОЗДУШНЫМ МАССАЖЕМ (S2 И S4)

Каждый раз после того, как из ванны будет спущена вода, на 30 -40 секунд включайте воздушный массаж. Это гарантирует, что из системы воздушного массажа будет удалена вся вода, а сама система будет высушена.

Если регулярно, после того, как из ванны будет спущена вода, не продувать дюзы системы воздушного массажа, то в дюзах будет накапливаться грязь, и от ванны будет исходить неприятный запах.

PS! Системы S5-S10 имеют функцию автоматической продувки дюз воздушного массажа (см. “Автоматическое продувание дюз воздушного массажа”).

ДЕЗИНФИЦИРОВАНИЕ ВАННЫ

PS! Во время дезинфекции ванны в ванне находиться категорически запрещено.

Наполните ванну теплой водой и налейте в воду дезинфицирующую жидкость. Запустите систему гидромассажа и дайте системе поработать в течение около 5 минут. Спустите воду из ванны и вновь наполните ее чистой водой. Запустите систему массажа для споласкивания системы гидромассажа и дайте ей поработать в течение не менее 3 минут.

Рекомендуется пользоваться дезинфицирующей жидкостью Baltesco. Ее можно приобрести у всех дилеров Baltesco.

ПРИМЕЧАНИЕ ПО ПОВОДУ СЛИВА ВОДЫ ИЗ ВАННЫ

Поверхностное натяжение воды может привести к ситуации, когда дно ванны остается влажным. Во избежание образования пятен рекомендуется каждый раз после пользования ванной вытереть её насухо.

1. Safety information

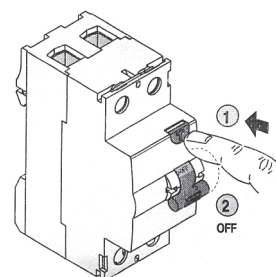
- The appliance is not intended for use by persons (including children) with reduced physical, sensory or mental capabilities, or lack of experience and knowledge, unless they have been given supervision or instruction concerning use of the appliance by a person responsible for their safety.
- This appliance can be used by children aged from 8 years and above and persons with reduced physical, sensory or mental capabilities or lack of experience and knowledge if they have been given supervision or instruction concerning use of the appliance in a safe way and understand the hazards involved. Children shall not play with the appliance. Cleaning and user maintenance shall not be made by children without supervision.
- Before using the bath, check the water temperature in the bath. Suitable are water temperatures up to 40°C. Pouring over 60°C water into the bath can damage bath materials.
- Do not use the bath when being intoxicated with alcohol.
- Take care when entering or leaving the bathtub to avoid injuries.
- When switching on the water intake function of a bathtub, supplied with a massage panel, see that water supply is unobstructed. Partial or full covering of water inlet system is forbidden during the operation of massage function.
- Keep your hair at safe distance from the water inlet system.
- Do not use external electrical devices while taking a bath. Devices located at the bath's vicinity, being connected into electricity network, must be fastened in such a way as to avoid their accidental falling.
- Consult you physician before using the massage function when you're pregnant or suspect pregnancy.
- All the openings of the bath must be clean and unobstructed.
- When the power is on, it is strictly forbidden to open the devices of the bath (front panels included).
- It is strictly forbidden to operate the bathtub with a missing front panel (with the exception of a bathtub walled into the bathroom).
- Upon failure or abnormal functioning of any appliances of the bath tub, the tub must be disconnected from the mains supply immediately, use is forbidden and a technical maintenance professional must be called.
- The tub must be switched off using the fault current protection on the electrical board.

The fault current protection on the electrical board must be tested monthly. In order to do that:

- Make sure that the protection is switched ON;
- Push the TEST button;

If the switch moves into the OFF position thereafter, it means that the fault current protection is operational. If the fault current protection does not activate, switch it into the OFF position and call for a technical maintenance professional.

- Switch the fault current protection on by moving it into the ON position.



2. Installation and using requirements

- The bath is intended for private users, i.e. for installation into private houses and apartments, with ambient temperatures between +15°C...+40°C and at RH up to 85%.
- Bath installation is done by persons authorized by the producer or professionals; exploitation is carried out by regular staff.
- The bath, its equipment, switching and control gear is compiled on the basis of materials and nodes that have passed type testing.
- The bath is constructed according to the requirements of installing class II and is intended for connecting as a stationary installation to a commonly used low-voltage electric network 230/400V with protective earthing circuit, allowed voltage fluctuation -10 up to +5%.
- A bath with a mixer needs for normal functioning closable input water with a pressure from 1.5 to 4 bar (150 - 400 kPa).
- The bath has passed functional and dielectrical unit tests. In case of installations to places that come under the objects of safe surveillance (or if customer wishes so) admission tests corresponding to IEC364-7-701 requirements are carried out by a third party.
- Bath warehousing and transport must be carried out according to the mark regarding package treatment on the packing. • Baths are transported side by side in a closed common vehicle. Storage room temperature cannot be under -25°C and not over +60°C, relative damp up to 95%.

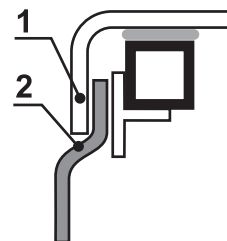
NB! All regulations from concerned offices and manual requirements must be applied during installation. Before installation and using the bath read this manual carefully through. The producer refuses to take any responsibility if accident or damage is caused by carelessness or ignoring manual requirements. The producer refuses to take any responsibility as well in case of damage that results from improper use of the bath and violation of transport and warehousing conditions.

3. Installation

- Installation and setting up of the bathtub must be carried out by individuals authorized by the manufacturer or approved specialists.

PS! Before installation make sure that the electrical wiring system is grounded, complies with the standards in force and there is no voltage in the lines.

- Place the bathtub into desired position; adjust the supports to achieve the required height and level the bath horizontally. If necessary, install all the required electrical connections. Use a flexible tube to connect the bath's drain with sewage system. For bath mixer: connect the cold and hot water inlets with water the water supply system by using flexible pressure hoses. Fasten the supports with counter nuts. Fill in the spaces between the bathtub and the wall.
- Parts containing live parts, except parts supplied with safety extra-low voltage not exceeding 12 V, must be inaccessible to a person in the bath,
- Earthed appliances must be permanently connected to fixed wiring;
- Parts incorporating electrical components, except remote control devices, must be located or fixed so that they cannot fall into the bath;
- For fitting the panel, press the panel under the edge (1) of bath and tighten it with screws.

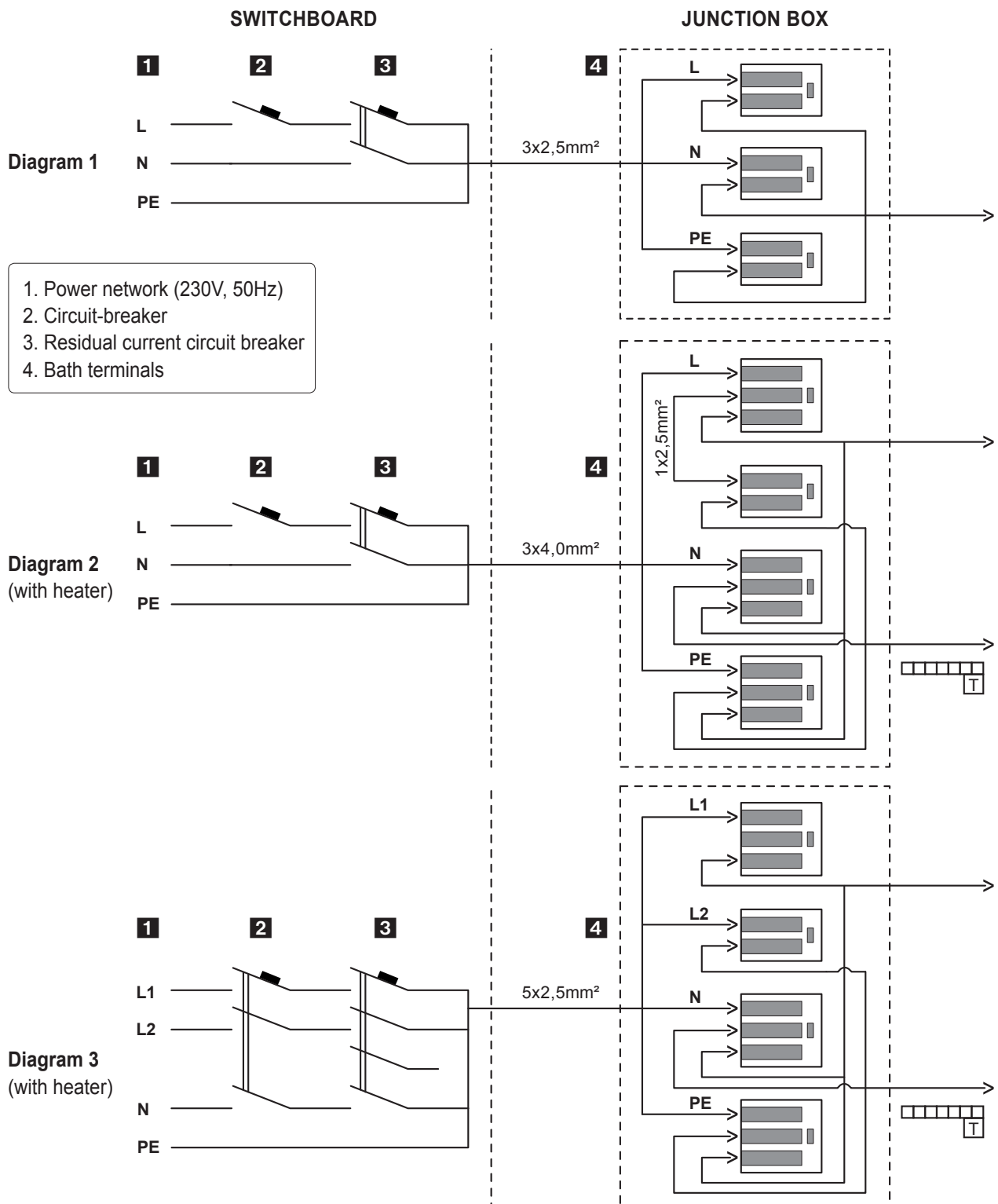


4. Electric specification

All electrical connections related to the installation of the product must be executed by a certified professional electrician. At connecting, all local regulations must be observed as well as permissible load on one phase. To achieve local auxiliary equipotential bonding, make sure you connect all conductive objects in the same room with the earthing terminal of the product's aluminium frame:

- metal water, gas, sewerage, central heating, ventilation and other pipelines,
- metal structures of the construction,
- other secondary metal parts that might create electric potential,
- earth continuity connectors for the jacks in the bathroom.
- casing of the premixing tap that is separate from the bath.

The cross-section of the copper earth continuity connector must be a minimum of 2.5 sq mm. The power circuit of the product must be protected with a residual current circuit breaker with 30mA threshold and a circuit breaker the operating current of which is levelled with the consumed current of the product. The product is connected to the electrical power line as a stationary device, with no plug connector. The length of the power line should allow moving the product away from walls if necessary. Options for connecting to the power network according to local opportunities are given on the diagrams below.



5. Using the Bathtub

5.1 EVO CONTROL PANEL (FOR SYSTEMS S2-S4)



Aero (S2)



Hydro (S3)



Combi (S4)



The signal lamp indicates that the product is connected to the mains power supply

To switch the light ON/OFF.
A signal lamp shall light up at the panel while the light is on.

Chromotherapy lighting system

Switching the appliance ON/OFF.
The function of the button depend on the particular bath (a signal lamp will light up upon operation)

To switch the hydromassage ON/OFF
(a signal lamp shall light up upon the operation).The water massage operates without a break for 30 minutes and then switches off.

To switch the airmassage ON/OFF
(a signal lamp shall light up upon the operation). The air massage operates without a break for 30 minutes and then switches off.

Chromotherapy

The system of chromotherapy is controlled either by the switch shown on the side or via the lighting button on the control panel. Colours change when pressing the buttons repeatedly. If the interval between pushing one and the same button is longer than 2,5 seconds, the system will turn off. If you hold the button down for more than 2,5 seconds, the colours start changing slowly and the signal lamp will light up. When you press the button briefly the changing of colours is halted and the signal lamp will start flashing. If you press the button briefly for the second time, the changing of colours continues and the signal lamp will stop flashing. If you hold the button for a longer time, the function is turned off. The function is active for 30 minutes and after that is automatically turned off.

5.2 EVO+ CONTROL PANEL (FOR SYSTEMS S5-S10)



HydroLux (S5)



HydroLux Plus (S6)



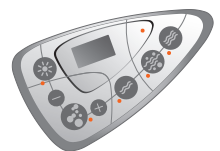
CombiLux (S7)



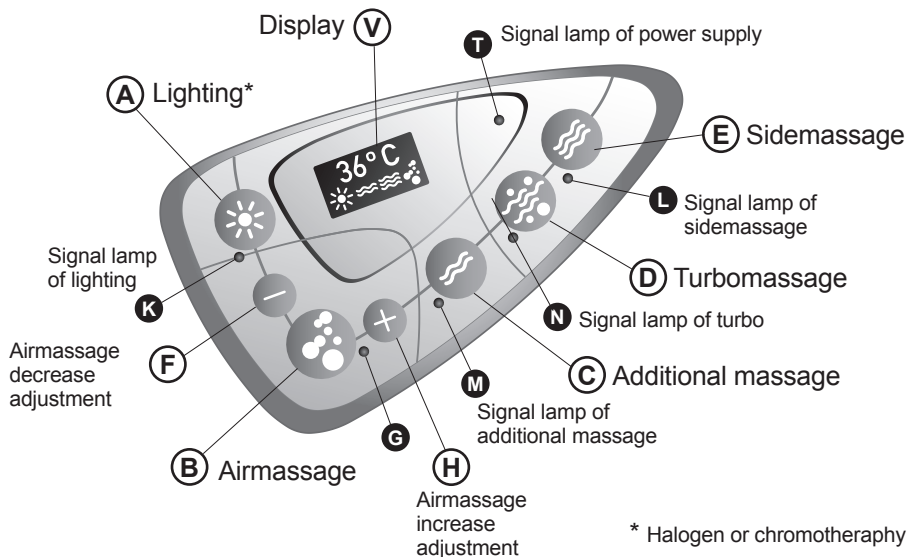
CombiLux Plus (S8)



Exclusive (S9)



Exclusive Plus (S10)



* Halogen or chromotherapy depends of the modification
P.S. Control panel of S10 in the figure

Description of the running cycle

If the bath is connected with mains power supply, the controller's signal lamp (T) is on. Pressing any button starts the illuminated display (V). The display shows alternately the time and the temperature and the line of pictogrammes indicates the readiness of the functions.

When connected to power supply the indicated time is 00:00 until it has been adjusted. (See also the "Time adjustment" section).

If the bath is empty, the display (V) shows air temperature.

If the bath is filled with water, the display (V) of the control panel will be activated automatically (unless the display has been not activated previously manually) at the moment the lighting (halogen) and sidemassage functions are ready for use. The line of pictogrammes displays pictogrammes and shows the readiness of function(s).

When emptying the bath from water, the pictogramme (S6, S8, S10), indicating the readiness of additional massage and then simultaneously pictogrammes of sidemassage and lighting (halogen) will turn off in the line of pictogrammes on the display (V).

The display (V) of the control panel shows the pictogrammes of airmassage and underwater massage, indicating to their readiness of use, independent of the water level.

The automatic dry-blowing of the airmassage jets starts 20 minutes after the sidemassage and the disappearance of lighting (halogen) pictogramme in the pictogramme line or 10 minutes after switching off the airmassage function (if air massage function was used after switching off the above mentioned pictogrammes). During the automatic dry-blowing of the airmassage jets the signal lamp (G) and the pictogramme of the dry-blowing flash at the same time. If the airmassage button (B) is pressed during the dry-blowing, the function stops.

30 minutes after the last pressing of the button or 20 minutes after the sidemassage and the disappearance of lighting (halogen) pictogramme from the pictogramme line, the display (V) enters the stand-by regime, i.e. only the signal lamp of the power supply (T9) is lit up.

The automatic dry-blowing of the airmassage jets

The automatic dry-blowing of the airmassage jets starts 20 minutes after the pictogrammes of the sidemassage and lighting (halogen) disappear in the pictogramme line or 10 minutes after switching off the airmassage function (if air massage function was used after switching off the two above mentioned pictogrammes). The dry-blowing operates at maximum speed for 20 seconds and then switches off gradually.

Automatic dry-blowing of airmassage jets can be blocked/activated by pressing simultaneously buttons + (H) and - (F) for 2,5 seconds during the non-active time of the function. The turning on of the sign lamp (G) and the flashing of the airmassage pictogramme (duration 7 seconds) indicate the activation regime.

The sign lamp (G) (duration 7 seconds) of the airmassage button and the disappearance of the airmassage pictogramme from the line of pictogrammes for 7 seconds indicate the activation of the blocking regime.

The automatic dry-blowing is in operation if the signal lamp of the airmassage switch (G) and the pictogramme of airmassage on display (V) start flashing at the same moment the pictogrammes of sidemassage and lighting (halogen) disappear. Flashing continues until the end of the dry-blowing function.

NB! Automatic dry-blowing of airmassage jets is possible only if the water level has allowed to display the pictogrammes of the side massage and lighting (halogen) function on the display for at least 1 minute.

Time adjustment

By pressing lighting button (A) simultaneously with button (E) for 2,5 seconds the time display starts to flash. By pressing the light button (A), hour-digit can be changed and by pressing the side massage button (E), minute-digit can be changed. If these buttons are not pressed during 2,5 seconds the reading is recorded.

NB! The time has to be always adjusted after:

- After connecting the product to the power supply,
- Power failure

Reading 00:00 indicates the need for the adjustment of the time.

Turning the display

The display can be reversed by pressing lightly the button of lighting (A) and the button of side massage (E).

NB! All functions stop and the display (V) goes to stand-by regime (only the supply signal lamp (T) is on 30 minutes after the last pressing of the button.

5.3 FUNCTIONS

Underwater chromotherapy lighting

The function consists of up to four synchronized LED-lamps. The function has a manual and an automatic working regime. Colours can be changed with repeated pressing of button (A) (the sequence of pressings is until 2,5 seconds). When the difference between the switches is more than 2,5 seconds the system will be turned off.

Holding button (A) down for 2,5 seconds the colours slowly start to change and the signal lamp (K) on the control panel starts to flash (for 10 seconds).

If button (A) is pressed in the automatic mode the function turns off

Pressing the same button again stops the function and signal lamp (K) next to the button switches off.

Halogen lighting

Halogen lighting is ready for use if the pictogramme line displays the pictogramme of lighting on the display (V) of the control panel. Pressing button (A) the function starts and the signal lamp (K) next to the button switches on. Pressing again the same button (A) stops the function and signal lamp (K) next to the button switches off.

Airmassage (S7- S10)

Pressing button (B) activates the functions and signal lamp (G) on the control panel turns on. + (H) and - (F) buttons regulate the intensity of the massage. Pressing again the button (B) stops the function and signal lamp (G) next to the button switches off. For pulsating regime press button (B) for 2,5 seconds. When the function is turned on the signal lamp (G) next to the button flashes for 10 seconds and remains on. + (H) and - (F) enable to regulate the frequency of pulsating. Pressing button (B) during pulsating regime switches the function off.

Sidemassage (S7-S10)

The function is ready for use if the pictogramme of the side message is shown on the display (V) of the control panel. By pressing on the button (E) the function is started and the signal lamp (L) next to the button lights up. Pressing the same button (E) again stops the function and the signal lamp (L) next to the button switches off.

Additional massage (S6, S8, S10)

The function is ready for use if the pictogramme of the additional message is shown on the display (V) of the control panel. By pressing on the button (C) the function is started and the signal lamp (M) next to the button lights up. Pressing the same button (C) again stops the function and the signal lamp (M) next to the button switches off.

Depending on the shape of the bath and the power of massage pumps, air may get into the water massage system when air massage and water massage are used simultaneously, which could cause the massage to pulsate. If this happens it is recommended to use the air and water massage separately.

Electronically controlled turbo massage (S9, S10)

The function can be used only together with side massage. Switching off side massage also switches off the function of the electronic turbo massage. Pressing button (D) starts the function and the signal lamp (N) next to the button lights up. For the pulsating regime the button (D) has to be hold down for 2,5 seconds. The function is indicated by the signal lamp (N) next to the button show that lights up and starts flashing (for 10 seconds) and remains on after that. Pressing button (D) during pulsating regime switches the function off.

ADJUSTMENT OF ADDITIONAL AIR SUPPLY IN WATER MASSAGE JETS (A1)

It is possible to add some air in the massage jets as the hydromassage function is operating. For that purpose, use the adjustment switch shown on the drawing. There may be more than one switch. Each switch supplies a number of jets with air; test the switch to establish the jets it supplies.

TURNING THE JETS ON AND OFF (A2)

Depending on the bath set, Balteco baths are fitted with non-closing or closing jets. In baths with closing jets (can be closed or opened by screwing), the jets are in closed position during transportation. Closing and opening of jets takes place with the help of jet detail 1. At the time when massage is on, it is forbidden to close more than half of the jets.

NB! When switching on the massage function, ALL JETS must be open.

CONTROLLING OF BACKMESSAGE (A3, A4)

While operating the hydromassage function in a bath with back massage, turn the diverter handle for re-direction of water to back or side jets. If the bathtub has the Grand jet, it is possible to direct water into the following outlets while the hydro-massage is working:

A) Grand jet; B) Back massage jets; C) Circle massage jets

By closing and opening the additional air controllers the air amount in respective jets can be adjusted. After taking a bath it is always recommended to direct the switch to side-jets as when starting the bath's backmassage function water may splatter around the bathroom or startle those present in bathroom.

MECHANICAL TURBOMASSAGE (A3)

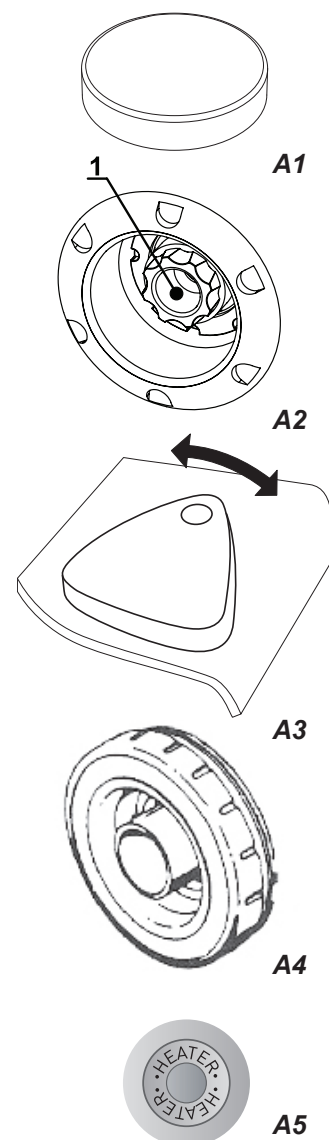
If the bath is equipped with mechanical turbomassage, it is possible to direct pressurized air either to the hydromassage system or to the airmassage system.

NB! Make sure that after using the bath the diverter of the air blower is set to airmassage (S7 and S8). It is necessary for the automatic dry-blowing of the airmassage jets.

WATER HEATER (A5)

The 1.5 kW water heater can be activated only together with the hydromassage pump. Switching on the massage pump automatically turns on the water heater, and switching off the massage pump automatically turns off the water heater.

The 3 kW water heater can be individually turned on and off while the massage pump is working, using Heater-button.



5.4 SLIMLINE ELECTRONIC CONTROL PANEL

Functions of SlimLine



1. Hydro – side and foot jets for water massage (on and off switching)

The Hydro-button is used for switching on and off the pump that starts the water massage from the side and foot jets. The water massage pump only starts when water level in the bath is at least 5 cm over the side jets. The indicator light of the Hydro-button lights up when the pump starts.

NOTE! When the water drain is open, the massage pump may not start or may have disturbances when working.



2. Back – back jets for water massage, and extra power (on and off switching)

The back massage system Back can be switched (on/off), if the massage pump Hydro has been switched on before. The intensity of the back massage can be regulated in two steps. By pressing the button Back for the second time (within 10 seconds from the first press), an additional power for the back massage switches on. The back massage switches automatically off, if the water level in the bath drops below the level of upper back jets.



3. Side – extra power for the side jets of water massage, therapy programme (on and off switching)

By pressing the Side-button, the extra power of the water massage by side jets can be regulated (on/off). The function can be switched on only when the Hydro-massage pump is working.

Second, the Side-button controls the therapy programme, which regulates the intensity level of the massages of different areas. To switch on the therapy programme, the Side-button must be depressed for at least 2.5 seconds until the indicator light by the button starts flickering. To start the programme, the water level of the bath must be above the back jets and the Hydro-massage pump must be switched on.



4. Foot – extra power for water massage foot jets (on and off switching)

By pressing the Foot-button, the intensity of the water foot massage can be controlled. To use the function, the Hydro-massage pump must be switched on.



5. Light – selection and programme of light colours for AmbiLight (on and off switching)

The Light-button allows changing the selection of light colours. If the button is not pressed for more than 5 seconds, the next press switches off the AmbiLight.

If the Light-button is depressed for at least 2.5 seconds, the slow alternation of light colours is switched on. The Light-button lights up, indicating the start of the programme.



6. Autofill – automatic filling of the bath with water (on and off switching)

Auto fill is a system for filling the bath with water; if the bath is full, water supply will automatically be stopped.

To use the function, the tap must be opened and the button Auto fill pressed – the activation of the system is indicated by the switching on of the light by the button. When the water level rises above the level of back jets, water supply is stopped and a signal indicates that the bath is full. After that, the user must turn off the tap and press Auto fill again to switch the function off.

NOTE! When the function is active, no other electronic function of the bath can be switched on. The tap of the bath can always be used without the Auto fill function as well.

6. Maintenance of the bathtub

Balteco recommends to use a soft piece of fabric and, where necessary, some liquid detergent to clean the bathtub. The bathtub must not be cleaned with washing powder, abrasive cleaning agent, coarse materials, acid cleaning liquids or solvents.

It is recommended to use the acryl-cleaning agent by Balteco, available from all Balteco retailers.

All repair works may be carried out only by attested technicians.

MAINTENANCE OF AIRMESSAGE (S2 AND S4)

Every time after draining the water from the bathtub switch the fan on for 30-40 seconds. This will help to drain the air hoses and keep it clean.

If the jets of the airmassage system are not blown out with air on a regular basis after draining water from the bath, dirt will accumulate in the airmassage jets, causing the bath to give off bad smell.

Note! Systems S7-S10 have automatic dry-blowing function (see “Automatic dry-blowing of airmassage jets” section).

DISINFECTION OF BATHTUB

Note! Using the bath during disinfection is strictly prohibited.

Fill the bathtub with warm water and pour disinfection liquid into the water. Start the hydro massage system and let it work for approximately 5 minutes. Empty the bathtub and fill it again with clean water. To rinse the massage system, let the hydro massage run for at least 3 minutes. It is recommended to use the disinfection liquid supplied by Balteco. It is available from all Balteco retailers.

REMARK CONCERNING THE EMPTYING THE BATH

Due to the surface tension the bottom surface of the bath may remain wet. It is recommended to dry the bath after each usage to avoid stains.

1. Turvallisuustietoja poreammeelle

- Välttyäkseen tapaturmilta, saavat lapset käyttää ammetta ainoastaan aikuisen valvonnassa.
- Liikuntavammaisten henkilöiden tulee ammetta käyttäessä noudattaa erityistä varovaisuutta. Ennen ammeen käyttöä on tarkistettava kylpyveden lämpötila. Ammeen käyttöön sopii enintään 40°C lämpöinen vesi. Yli 60°C lämpöinen vesi saattaa ammeseen kaadettuna vahingoittaa ammeen materiaaleja.
- Ammetta ei saa käyttää humalassa.
- Välttyäkseen tapaturmilta, noudata varovaisuutta, kun menet ammeseen ja tulet ammeesta.
- Poreammeen vedentulon luo on oltava vapaa pääsy, kun amme on päällä. Silloin, kun amme on kytketty päälle, on suuttimien peittäminen kiellettyä osittain tai kokonaan.
- Sähkölaitteita ei saa käyttää, kun olet ammeessa. Sijoita ammeen lähellä olevat ja sähköverkkoon kytketyt laitteet siten, etteivät ne voi vahingossakaan pudota veteen.
- Raskauden aikana on poreammeen käytöstä neuvoteltava ensin lääkärin kanssa.
- Sairaustapauksissa saa ammetta käyttää ainoastaan siinä tapauksessa, kun lääkäri on antanut siihen luvan.
- Kaikkien ammeen suuttimien on oltava vapaita ja puhtaita.
- Sähköverkkoon liitettujen ammeen laitteiden (mm. etupaneelin) avaaminen on ankarasti kielletty.
- Ammeen käyttö ilman etupaneelia on ankarasti kielletty (paitsi siinä tapauksessa, jos amme on upotettu eli laatoitettu).
- Mikäli jokin ammeen laitteista on epäkunnossa tai toimii epänormaalisti, on amme kytkettävä välittömästi irti sähköverkosta ja kutsuttava paikalle teknisen huollon asiantuntija. Ammeen käyttö on toimintahäiriön ilmetessä ankarasti kielletty.

Irtikytkeminen tulee suorittaa sähkökaapissa sijaitsevasta suojakytkimestä.

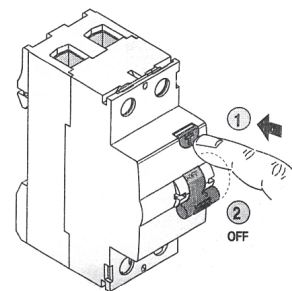
Sähkökaapissa sijaitsevaa vikavirtasuojakytkintä on testattava joka kuukausi.

Testaamiseksi:

- varmistu siitä, että suojakytkin on asennossa ON,
- paina testauspainiketta TEST.

Mikäli tämän jälkeen vikavirtasuojakytkin siirtyy asentoon OFF, se on kunnossa. Ellei vikavirtasuojalaukeaa, siirrä kytkin asentoon OFF ja kutsu paikalle teknisen huollon asiantuntija.

- Kytke suojakytkin päälle, siirtämällä se asentoon ON.



2. Asennus- ja käyttöohjeet

- Amme on tarkoitettu yksityiseen käyttöön, eli asennettavaksi omakotitalojen tai asuntojen kylpyhuoneisiin, jossa ympäristön lämpötilan on oltava +15 °C...+40 °C ja suhteellisen ilmankosteuden enintään 85%.
- Ammeen asennus ja huolto on suoritettava valmistajan valtuuttamien henkilöiden tai erikoisammattilaisten toimesta, käyttö yksityisen henkilön toimesta.
- Amme, sen laitteisto, kytkennät sekä ohjauskojeisto on suunniteltu tyyppikoestuksissa hyväksytyjen materiaalien pohjalta.
- Amme vastaa II asennusluokan vaatimuksia ja on tarkoitettu liitettäväksi kiinteänä asennuksena verkkojännitteiseen yleiskäytössä olevaan suojamaadoitettuun sähköverkkoon 230/400V, jonka sallittu jännitevaihtelu on -10...+5%.
- Sekoittimella varustettu amme tarvitsee normaaliin toimintaan suljettavaa tulovettä, jonka paine on 1.5...4 bar (150-400 kPa).
- Amme on läpäissyt funktionaaliset sekä eristeominaisuuksiin liittyvät käyttöönototestit. Mikäli amme asennetaan paikkoihin, jotka kuuluvat valtiollisen valvonnan kohteisiin (tai tilaajan vaatimuksesta), suoritetaan kolmannen osapuolen toimesta hyväksymiseen tarvittavat koestukset IEC364-7-701 vaatimuksien mukaisesti.
- Ammeen varastoinnissa ja kuljetuksessa on otettava huomioon pakkauksen käsittelyyn liittyviä merkintöjä pakkauksessa, kuljetus on suoritettava vierekkäin laitettuna umpiautossa. Varastotilan lämpötila ei saa olla alle -25°C eikä yli +60°C, suhteellinen kosteus enintään 95%.

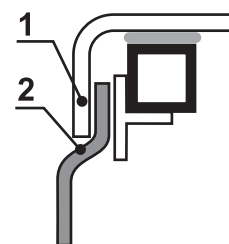
HUOM! Asennuksessa on noudatettava kaikkien asianomaisten viranomaisten määräyksiä sekä tämän käyttöohjeen vaatimuksia. Käyttöohje on luettava huolella ennen ammeen asennusta ja käyttöä. Valmistaja ei ole vastuussa, mikäli sattunut vahinko johtui huolimattomuudesta tai annettujen ohjeiden sekä vaatimuksien noudattamisen laiminlyönnistä. Valmistaja ei ole vastuussa myöskään sellaisten vahinkojen sattuessa, jotka johtuivat ammeen epäasianmukaisesta käytöstä sekä kuljetus- ja varastointivaatimuksien rikkomisesta.

3. Asennus

- Ammeen asennus ja säätö on suoritettava valmistajan valtuuttamien henkilöiden tai erikoisammattilaisten toimesta.

HUOM! Ennen ammeen asennusta varmista, että sähköverkko on maadoitettu ja voimassaolevien määräyksiä mukainen, ja ettei verkkojohdossa ole jännitettä.

- Laita amme paikalleen ja säädä tukijalkoja niin, että amme tulee vaaka-asentoon ja oikealle korkeudelle. Tee tarvittaessa sähkökytkennät. Liitä ammeen ulostulo viemäriverkkoon joustavan letkun avulla. Mikäli sarjaan kuuluu sekoitin, liitä kylmän ja lämpimän veden tulo vesijärjestelmään taipuvien paineletkujen avulla. Lukitse tukijalkojen asento vastamuttereilla. Tiivistä ammeenreunan ja seinän väli.
- Mikäli amme upotetaan kylpyhuoneeseen, on jätettävä huoltoluukku tai ovi laitteiden huoltoa varten sekä mahdollisuus ammeen ulos nostamiseen. Upotettaessa on upotukseen jätettävä ilmastointiritilä korvausilmaa varten pumpun sekä puhaltimen jäähdytystä varten.



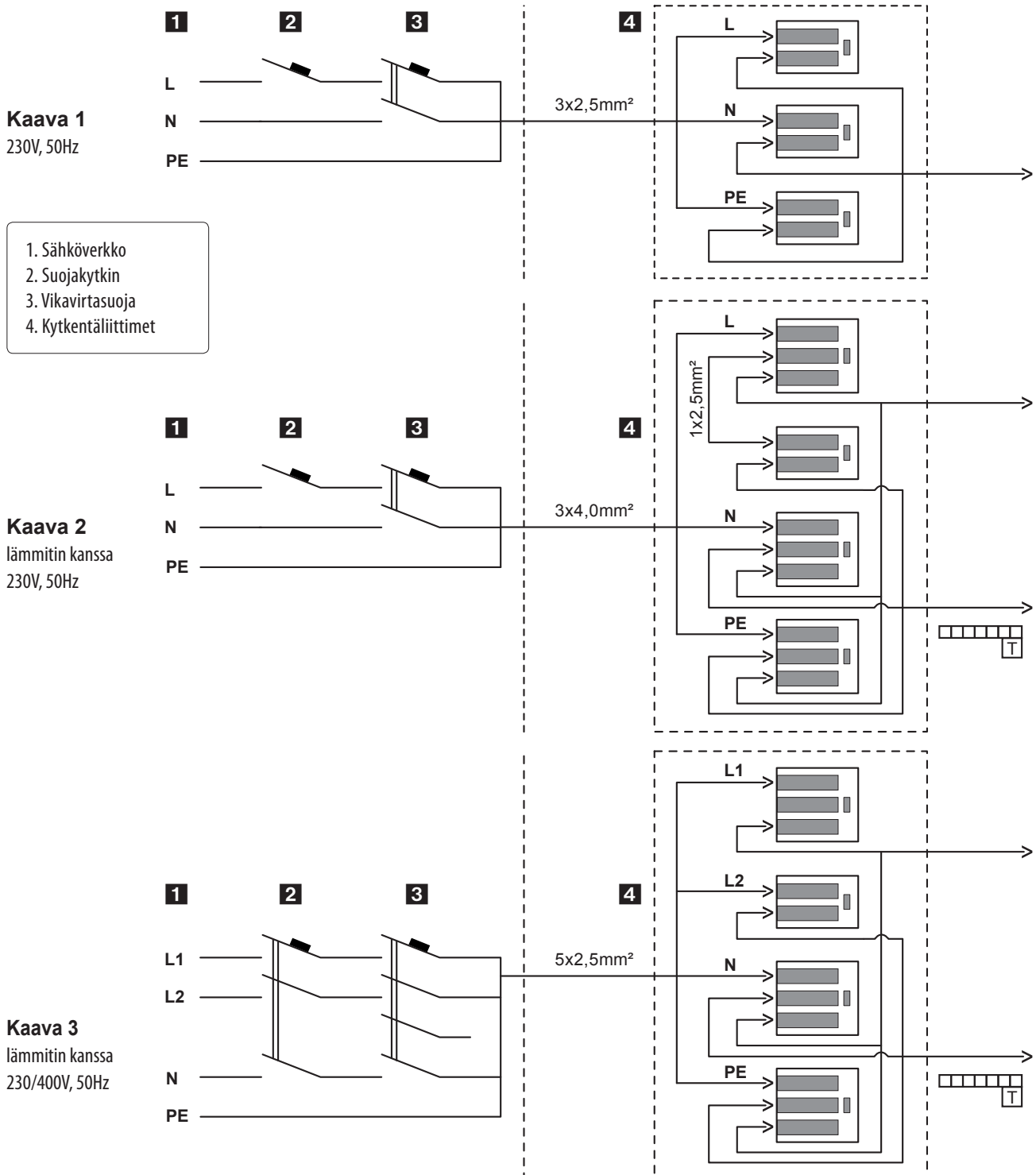
- Paneelin asennukseen paina paneeli (2) kylpyammeen reunan (1) alle sekä kiinnitä ruuveilla.

4. Sähköliitäntä

Kaikki tuotteen asentukseen liittyvät sähköliitännät saa suorittaa vain valtuutettu sähköalan ammattilainen. Liitostyössä on noudatettava kaikkia paikallisia vaatimuksia ja yhdelle vaiheelle sallittua kuormitusta. Paikallisia lisäjohtimia kiinnitettäessä on tuotteen alumiinirunkoon ehdottomasti yhdistettävä maadoitusliittimellä kaikki samassa tilassa olevat johtavat esineet:

- metalliset vesi-, kaasu-, viemäri-, keskuslämmitys-, ilmastointiputket jne.
- rakennuksen metallirakenteet.
- muut metalliosat, jotka voivat varautua sähköisesti.
- kylpyhuoneessa olevien pistorasioiden suojajohtimet.
- kylpyammeesta erillään olevan hanan runko

Kuparisen maadoitusjohtimen poikkipinnan on oltava vähintään $2,5\text{mm}^2$. Tuotteen sähkösyöttöpiiriin on oltava suojattu 30 mA nimellisen toimintavirran vikavirtasuojakytkimellä ja katkaisimella, jonka toimintavirta on laskettu tuotteen virrankulutuksen mukaan. Tuote on kytkettävä sähköverkkoon kiinteästi, ilman seinäpistokeliitäntää. Virransyöttökaapelin pituuden on mahdollistettava tarvittaessa tuotteen siirtäminen seinästä etäämmälle. Käytettävissä olevat, paikallisista mahdollisuuksista riippuvat liitäntävaihtoehdot on esitelty seuraavissa kuvissa.



5. Ammeen käyttö

5.1 ELEKTRONINEN OHJAUSKYTKIN EVO (JÄRJESTELMIIN S2-S4)



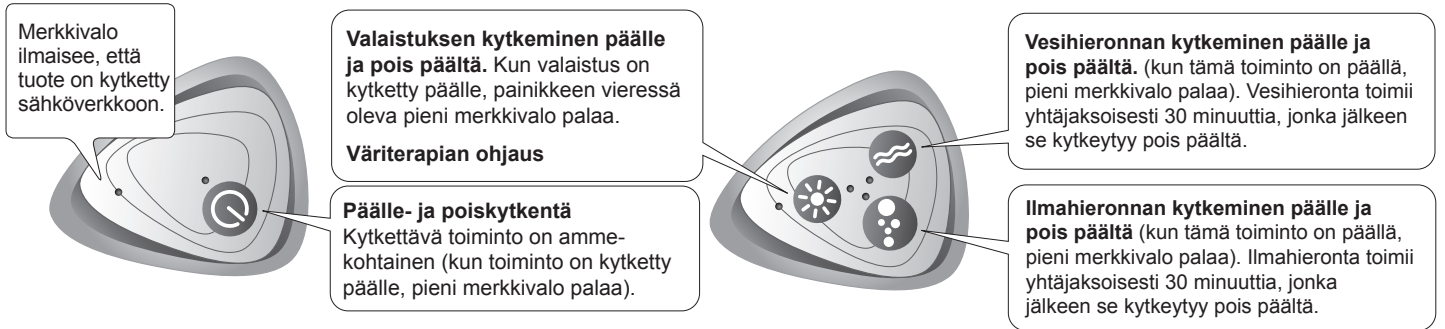
Aero (S2)



Hydro (S3)



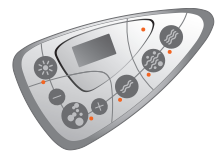
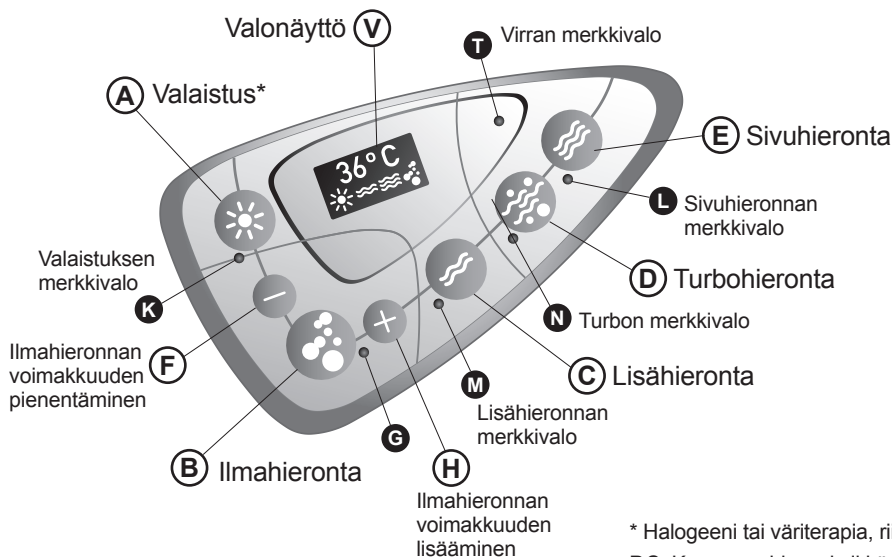
Combi (S4)



Väriterapia

Väriterapian järjestelmän ohjaus tapahtuu joko omalla kytkimellä tai ohjauskytkimen valaistuksen painikkeen avulla. Painamalla nappia monta kertaa on mahdollista vaihtaa värejä. Mikäli kahden painalluksen väliaika on pitempi kuin 2,5 sekuntia, järjestelmä kytketään pois päältä. Mikäli painiketta painetaan alas 2,5 sekunnin ajan, alkavat värit hitaasti vaihdella ja pieni merkkivalo syttyy palamaan. Lyhyellä napinpainalluksella värien vaihtelevuus jatkuu ja merkkivalon vilkkuminen lakkaa. Mikäli painiketta pidetään alhaalla pitkään, niin toiminto kytkeytyy pois päältä. Toiminto jatkuu yhtäjaksoisesti 30 minuuttia ja kytkeytyy sen jälkeen automaattisesti pois päältä.

5.2 ELEKTRONINEN OHJAUSKYTKIN EVO+ (JÄRJESTELMIIN S5-S10)

HydroLux
(S5)HydroLux Plus
(S6)CombiLux
(S7)CombiLux Plus
(S8)Exclusive
(S9)Exclusive Plus
(S10)

* Halogeeni tai väriterapia, riippuen ammeen varustelusta
P.S. Kuvassa ohjausyksikkö S10-järjestelmään

Toiminnan kuvaus

Kun amme on kytketty sähköverkkoon, palaa ohjauskytkimessä virran merkkivalo (T). Minkä tahansa painikkeen painaminen käynnistää valonäytön (V). Näytössä vaihtelevat kellonajan ja lämpötilan lukema, ja toimintojen valmiustilaa näyttävät kuvakerivissä vastaavat kuvakkeet.

Kun amme kytketään sähköverkkoon, näytöllä (V) näkyy kellonajan alkulukema 00:00, joka jää näkyviin kunnes kellonaika asetetaan (ks. ”Kellonajan asettaminen”). Mikäli ammeessa ei ole vettä, kuvataan näytöllä (V) ilman lämpötilan lukema.

Kun amme täytetään vedellä, aktivoituu ohjauskytkimen näyttö (V) automaattisesti (mikäli näyttöä ei ole aikaisemmin aktivoidu manuaalisesti) sillä hetkellä, kun valaistuksen (halogeeni) ja kylkihieronnan toiminnot ovat käyttövalmiit. Toiminnon/toimintojen valmiudesta antaa merkin vastaavan kuvakkeen ilmestyminen kuvakeriville.

Riippumatta ammeen vedentasosta ilmestyvät ohjauskytkimen näytölle (V) ilmahieronnan sekä vedenalaisen väriterapian valaistuksen kuvakkeet, jotka osoittavat ko. toimintojen käyttövalmiuteen.

Ilmahieronnan suuttimien automaattinen läpipuhallus tapahtuu 20 minuutin kuluttua sivuhieronnan ja valaistuksen (halogeeni) kuvakkeiden häviyttyä kuvakeriviltä tai 10 minuutin kuluttua ilmahierontatoiminnon poiskytkemisen jälkeen (mikäli ilmahierontatoimintoa oli käytetty ko. kuvakkeiden häviämisen jälkeen). Ilmahieronnan suuttimien automaattisen läpipuhalluksen aikana vilkkuvat merkkivalo (G) ja ilmahieronnan kuvake. Jos ilmahieronnan suuttimien automaattisen läpipuhalluksen aikana painetaan ilmahieronnan painiketta (B), niin läpipuhalluksen toiminto keskeytyy.

30 minuutin kuluttua viimeisestä napinpainalluksesta tai 20 minuutin kuluttua kylkihieronnan kuvakkeiden häviyttyä kuvakeriviltä siirtyä näyttö (V) odotustilaan, eli siinä palaa vain virran merkkivalo (T).

Ilmahieronnan suuttimien automaattinen läpipuhallus

Ilmahieronnan suuttimien automaattinen läpipuhallus tapahtuu 20 minuutin kuluttua sivuhieronnan ja valaistuksen (halogeeni) kuvakkeiden häviyttyä kuvakeriviltä tai 10 minuutin kuluttua ilmahierontatoiminnon poiskytkemisen jälkeen (mikäli ilmahierontatoimintoa oli käytetty ko. kuvakkeiden häviämisen jälkeen). Läpipuhallustoiminto käy maksimiteholla 20 sekuntia ja kytkeytyy sen jälkeen portaattomasti pois päältä.

Ilmahieronnan suuttimien automaattinen läpipuhallus voidaan estää tai käynnistää pitämällä vastaavasti + (H) tai – (F) -painiketta alas painettuna 2,5 sekunnin ajan. Toiminnon käynnistymisestä ilmoittaa ilmahieronnan merkkivalon (G) ja ilmahieronnan kuvakkeen vilkkuminen (7 sekunnin ajan). Toiminnon estämisestä ilmoittaa saman merkkivalon (G) vilkkuminen (7 sekunnin ajan) ja ilmahieronnan kuvakkeen häviäminen kuvakerivistä (7 sekunniksi).

Jos ilmahieronnan käynnistävän painikkeen merkkivalo (G) ja ilmahieronnan kuvake näytöllä (V) alkavat vilkkua hetkellä, millä kuvakerivistä häviävät kylkihieronnan ja valaistuksen (halogeeni) kuvakkeet, se osoittaa, että laite on automaattitilassa. Vilkkuminen jatkuu läpipuhallustoiminnon toimimisen loppuun asti.

HUOM.! Ilmasuuttimien automaattinen läpipuhallus saa tapahtua ainoastaan sitten, kun vedentaso on luvannut kuvantaa kylkihieronnan ja valaistuksen (halogeeni) kuvakkeita näytöllä (V) vähintään 1 minuutin ajan.

Kellonajan asetus

Pitämällä samanaikaisesti valopainiketta (A) ja kylkihieronnan painiketta (E) alas painettuna 2,5 sekunnin ajan, alkaa kellonaika vilkkua. Valopainiketta (A) painamalla voidaan asettaa tunnit, minuuttien asettamiseksi täytyy painaa kylkihieronnan painiketta (E). Mikäli kumpaakaan painiketta ei paineta 2,5 sekuntiin, kellonaika tallentuu.

HUOM.! Kellonaika tulee asettaa aina uudelleen:

- kun tuote kytketään sähköverkkoon;
- sähkökatkoksen jälkeen.

Kellonaika tulee asettaa uudelleen, kun näytössä on 00:00.

Näytön kierto

Näyttöä voi kiertää päinvastaiseksi, painamalla hetkeksi samanaikaisesti valaistuksen (A) ja kylkihieronnan painiketta (E).

HUOM.! Kaikki toiminnot keskeyttävät toimintansa ja näyttö (V) siirtyy odotustilaan (palaa vain virran merkkivalo (T)) 30 minuutin kuluttua viimeisestä napinpainalluksesta.

5.3 TOIMINNOT

Vedenalainen väriterapia

Järjestelmä koostuu neljästä samanaikaisesti toimivasta LED-valosta. Toiminnon ohjaus tapahtuu sekä käsin että automaattisesti. Painamalla painiketta (A) toistuvasti (painallusten väli enintään 2,5 sekuntia), on mahdollista vaihtaa värejä. Mikäli kahden painalluksen väli ylittää 2,5 sekuntia, järjestelmä kytkeytyy pois päältä. Pitämällä painiketta (A) alhaalla 2,5 sekuntia, värit alkavat vaihtua hitaasti ja ohjauskytkimen merkkivalo (K) alkaa vilkkua (10 sekunniksi). Painamalla painiketta (A), automaattitila pysähtyy senhetkiseen väriin. Painamalla uudelleen samaa painiketta, toiminto kytkeytyy pois päältä ja merkkivalo (K) painikkeen vieressä sammuu.

Halogeeni valaistus

Toiminto on käyttövalmis, kun ohjauskytkimen näytön (V) kuvakeriville ilmestyy sivuhieronnan kuvake. Painamalla painiketta (A), toiminto käynnistyy ja merkkivalo (K) painikkeen vieressä syttyy. Painamalla uudelleen painiketta (A), toiminto kytkeytyy pois päältä ja merkkivalo (K) painikkeen vieressä sammuu.

Ilmahieronta (S7-S10)

Toiminto käynnistyy painamalla painiketta (B) ja merkkivalo (G) painikkeen vieressä syttyy. Hieronnan voimakkuutta voidaan säätää painikkeiden + (H) ja - (F) avulla. Painamalla uudelleen painiketta (B), toiminto kytkeytyy pois päältä ja merkkivalo (G) painikkeen vieressä sammuu. Sykkivän toiminnon kytkemiseksi tulee pitää painiketta (B) alas painettuna 2,5 sekunnin ajan. Toiminnon käynnistyessä alkaa painikkeen vieressä oleva merkkivalo (G) vilkkua (10 sek.) ja jää sen jälkeen palamaan. Sykkivän toiminnon aikana voidaan painikkeiden + (H) ja - (F) avulla säätää sykkeen nopeutta. Mikäli sykkivän toiminnon aikana painetaan painiketta (B), toiminto kytkeytyy pois päältä ja merkkivalo (G) painikkeen vieressä sammuu.

Sivuhieronta (S5-S10)

Toiminto on käyttövalmis, kun ohjainkytkimen näytön (V) kuvakeriville ilmestyy sivuhieronnan kuvake. Painamalla painiketta (E), toiminto käynnistyy ja merkkivalo (L) painikkeen vieressä syttyy. Painamalla uudelleen painiketta (E), toiminto kytkeytyy pois päältä ja merkkivalo (L) painikkeen vieressä sammuu.

Lisähieronta (S6, S8, S10)

Toiminto on käyttövalmis, kun ohjainkytkimen näytön (V) kuvakeriville ilmestyy lisähieronnan kuvake. Painamalla painiketta (C), toiminto käynnistyy ja merkkivalo (M) painikkeen vieressä syttyy. Painamalla uudelleen painiketta (C), toiminto kytkeytyy pois päältä ja merkkivalo (M) painikkeen vieressä sammuu.

Ammeen muodosta ja hierontapumppujen tehosta riippuen voi ilma- ja vesihierontaa samanaikaisesti käytettäessä vesihierontajärjestelmään päästä ilmaa, joka voi aiheuttaa hieronnan sykkimistä. Tällaisessa tapauksessa suosittelemme ilma- ja vesihieronnan käyttöä erikseen.

Elektronisesti ohjattava turbohieronta (S9, S10)

Tätä toimintoa voidaan käyttää vain yhdessä kylkihieronnan kanssa. Kylkihieronnan toiminnon poiskytkemisellä kytkeytyy pois myös elektroninen turbohieronnan toiminto. Painettaessa painiketta (D), toiminto käynnistyy ja merkkivalo (N) painikkeen vieressä syttyy. Sykkivän toiminnon kytkemiseksi tulee pitää painiketta (D) alas painettuna 2,5 sekunnin ajan. Toiminnon käynnistyessä alkaa painikkeen vieressä oleva merkkivalo (N) vilkkua (10 sekunniksi) ja jää sen jälkeen palamaan. Painamalla sykkivän toiminnon aikana painiketta (D), toiminto kytkeytyy pois päältä.

LISÄILMAN SÄÄTÖ VESIHIERONTASUUTTIMISSA (A1)

Vesihieronnan toimiessa voidaan hierontasuuttimiin ohjata lisää ilmaa, sitä varten käännä kuvissa esitettyä säädintä. Säätimiä voi olla enemmän kuin yksi. Jokainen säädin liittyy tietyn suuttimen ilmavarusteluun. Kokeilun avulla voidaan selvittää mikä kytkin mihin suuttimeen liittyy.

SUUTTIMIEN VÄÄNTÖ KIINNI JA AUKI (A2)

Baltecon ammeilla on varustustasosta riippuen joko suljettavat tai sulkeutumattomat suuttimet. Suljettavilla maxi B suuttimet (kiinni ja auki väännettävillä) suuttimilla varustetuissa ammeissa on suuttimet suljettu kuljetuksen ajaksi.

Suuttimien vääntö kiinni ja auki tapahtuu suuttimen osan 1 avulla.

Hieronnan toimiessa ei saa samanaikaisesti sulkea enempää kuin puolet suuttimista.

PS! Hieronnan päälle kytkemisen aikana kaikkien suuttimien on oltava avattuja.

SELKÄHIERONTATOIMINNAN OHJAUS (A3, A4)

Vesihierontatoiminnan ollessa päällä on selkähierontatoiminnolla varustetussa ammeessa kytkimen vivun avulla mahdollista kohdistaa vettä selkä- tai kylkihierontasuuttimiin.

Mikäli amme on varustettu Grand-suuttimella, voidaan vesihieronnan päälläollessa ohjata vettä Grand-suutinta kääntäen joko: A) Grand-suuttimeen, B) selkähierontasuuttimiin, C) kiertohierontasuuttimiin. Kääntämällä lisäilmasäädintä kiinni ja auki, voidaan säädellä ilmamäärää vastaavissa suuttimissa. Kylpemisen jälkeen kannattaa aina kohdistaa vaihtokytkin sivusuuttimiin, koska vesi saattaa ammetta käynnistäessä roiskia selkähierontasuuttimista kylpyhuoneeseen tai säikäyttää kylpyhuoneessa olevia ihmisiä.

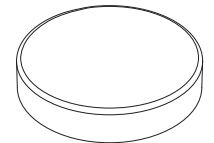
TURBOHIERONNAN OHJAUS (A3)

Mikäli ammeeseen on asennettu turbohierontatoiminto, voidaan ilmahieronnan päälläollessa ilmanohjaajan (ulkonäkö sama kuin vedenohjaajalla kohdassa selkähieronnan ohjaus) avulla ohjata ilmaa joko vesihieronta- tai ilma-hierontajärjestelmään. Toiminnon päälläollessa ei toimi lisäilman säätötoiminto ilmaruuvien avulla.

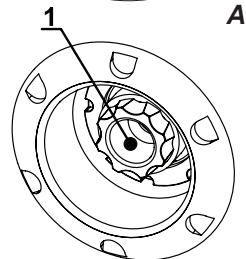
LÄMMITIN (LISÄVARUSTE) (A5)

1,5 kW vedenlämmitin toimii aina yhdessä hierontapumpun kanssa – käynnistettäessä pumppu lämmitin käynnistyy automaattisesti ja sammutettaessa pumppu sammuu lämmitinkin automaattisesti.

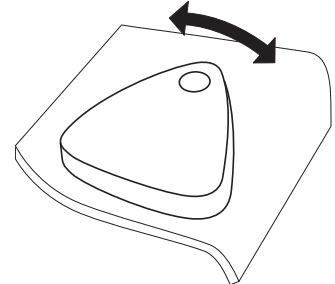
3 kW vedenlämmittimen voi käynnistää ja sammuttaa erikseen lämmittimen painikkeesta hierontapumpun ollessa toiminnassa.



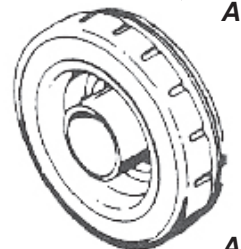
A1



A2



A3



A4



A5

5.4 SLIMLINE OHJAUSJÄRJESTELMÄ

SlimLine kytkimen toiminto:



1. Hydro – vesihierontapumpun toimintokytkin

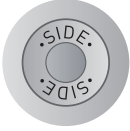
Kytintä painamalla käynnistyy pumpu ja vesihierontatoiminto kylki- ja jalkasuuttimissa. Pumpu käynnistyy vain jos ammeessa on riittävä määrä vettä – noin 5 cm yli kylkisuuttimien korkeuden. Kun riittävä vedenkorkeus on saavutettu, kytkimen merkkivalo antaa tiedon ja syttyy kahdeksi minuutiksi (2 min). Kaikki ammehierontatoiminnot loppuu painamalla nappula Hydro.

Huom! SlimLine vesihierontajärjestelmä ei toimi oikein jos ammeen pohjatulppa on auki.



2. Back – selkähieronnän toimintokytkin (on/off) ja vesihieronnän lisäteho (on/off)

Selkähierontajärjestelmän Back voi kytkeä (päälle/pois), kun ensin on kytketty toimintaan hierontapumpu Hydro. Selkähieronnän voimakkuuden voi säätää kaksiporaisesti. Painettaessa nappia Back uudelleen (10 sekunnin kuluessa ensimmäisestä painalluksesta) selkähieronnän lisävoimakkuus käynnistyy. Selkähieronta kytkeytyy automaattisesti pois päältä, kun ammeen vedentaso laskee ylempien selkäsuuttimien alapuolelle.



3. Side – kylkisuuttimien vesihieronnän lisäteho (on/off; Terapia ohjelma)

Kytintä painamalla käynnistyy kylkivesihierontasuuttimien lisäteho. Side-toiminto käynnistyy vain jos vesihierontapumpu (Hydro) on ennen sitä jo käynnissä. Terapia ohjelma: ohjelma käynnistyy painamalla noin 2,5 sekuntia Side-kytkintä edeltäen että veden taso on yli selkähierontasuuttimien ja jos vesihierontapumpu (Hydro) on ennen sitä jo käynnissä. Terapia ohjelman mukaan eri vesihierontaa-alueiden hierontatehot vaihtelee automaattisesti.



4. Foot – jalkasuuttimien vesihieronnän lisäteho (on/off)

Kytintä painamalla käynnistyy jalkavesihierontasuuttimien lisäteho. Foot-toiminto käynnistyy vain jos vesihierontapumpu (Hydro) on ennen sitä jo käynnissä.



5. Light – AmbiLight vedenalainen valaistus, eri värien ja jatkuvan värien vaihtelun ohjelma (on/off)

AmbiLight eri väri vaihtoehtojen valinta: Kytintä painamalla eri värit vaihtuu. Jos kytkimen painauksien aikaero ylittää 5 sekuntia, niin ohjelma tulkitsee sitä kun toiminnon lopetamista ja valaistus kytkeytyy pois.

AmbiLight eri värien rento vaihtelu: Painamalla kytkintä 2,5 sekuntia syttyy kytkimen merkki-led ja värien vaihtoohjelma kytkeytyy.

Huom! AmbiLight on suunniteltu toimimaan myöskin pienellä vedentasolla tai lainkaan ilman vettä ammassa. Värien vaihtoohjelma kytkeytyy painamalla kytkintä 2,5 sekunnin ajan. Ohjelman ollessa käynnissä kytkimen merkkivalo on päällä.



6. Auto fill – ammehanan automaattinen veden sulkeminen kun amme on täynnä (on/off)

Elektrooninen järjestelmä joka helpottaa ammeen täyttöä – ammeen täyttäminen vedellä kytkeytyy pois kun ammeen vedenkorkeus on riittävä (yli selkävesihierontasuuttimia).

Huom! Amme voidaan täyttää myös ammehanalla ilman Auto fill toimintoa.

Auto fill toiminnan käyttämiseksi avataan ammehana ja painetaan Auto fill kytkintä - syttyy kytkimen merkkivalo ja toiminta on käytössä. Heti kun ammen vesitaso on noussut yli selkävesihierontasuuttimien, veden täyttö katkeaa ja ohjelma antaa merkkivalo- ja äänisignaalin. Ammehana pitäisi nyt sulkea pois ja painamalla Auto fill kytkintä jolloin ohjelman merkkivalo ja äänisignaali kytkeytyvät pois päältä.

Huom! Auto fill toiminnan ollessa päällä ammeen vesihierontatoiminnot eivät ole käytössä.

6. Ammeen huolto

Ammeen puhdistukseen suosittelemme pehmeää liinaa ja tarpeen vaatiessa nestemäisiä puhdistusaineita. Pyykinpesu- jauhe, hankaavat puhdistusaineet, naarmuttavat materiaalit, happamat puhdistusnesteet ja liuotteet eivät sovellu ammeen puhdistukseen. Suosittelemme käytettäväksi Balteco- akrylipuhdistusainetta, jota saa kaikilta Baltecon jälleenmyyjiltä. Mitä tahansa korjaustöitä voivat suorittaa ainoastaan pätevät erikoisammattimiehet.

ILMAHIERONTAJÄRJESTELMÄN HUOLTO (S2 JA S4)

Joka kerta, kun ammeesta poistetaan vedet, on kytkettävä ilmahieronta päälle 30–40 sekunnin ajaksi. Sillä varmistetaan ilmahierontajärjestelmän tyhjeneminen vedestä sekä sen kuivaus.

Mikäli ilmahierontajärjestelmän suuttimia säännöllisesti ei puhalleta tyhjiksi ammeen vedestä tyhjentämisen jälkeen, saattaa ilmahierontasuuttimiin kerääntyä likaa ja amme alkaa haista epämiellyttävästi.

P.S. Järjestelmillä S7–S10 on ilmahieronnän suuttimien automaattisen läpipuhalluksen toiminto (ks. kappale ”Ilmahieronnän suuttimien automaattinen läpipuhallus”).

AMMEEN DESINFIINTI

HUOM! Ammeen desinfiointin aikana on ammeessa oleskelu ankarasti kielletty.

Täytä amme lämpimällä vedellä ja lisää siihen desinfiointinestettä. Käynnistä vesihierontajärjestelmä ja anna sen toimia noin 5 minuuttia. Tyhjennä amme ja täytä se uudestaan puhtaalla vedellä. Hierontajärjestelmän huuhtelemiseen anna vesihierontatoiminnan toimia noin 3 minuuttia. Suosittelemme Balteco-desinfiointinesteen käyttöä. Sitä saa kaikilta Balteco-jälleenmyyjiltä.

AMMEEN TYHJENEMISEEN LIITTYVÄ HUOMAUTUS

Veden pintajännitys voi aiheuttaa tilanteen, jossa ammeen pohja jää märäksi. Tahrojen syntymisen estämiseksi on suositeltavaa kuivata amme jokaisen käyttökerran jälkeen.

1. Sicherheit der Anlage

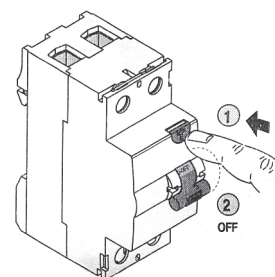
- Zur Vermeidung von Unfällen dürfen Kinder sich in der Wanne nur unter Aufsicht von Erwachsenen aufhalten.
 - Menschen mit Bewegungsstörungen müssen bei der Benutzung der Wanne besonders vorsichtig sein.
 - Vor der Benutzung der Wanne muss die Temperatur des Wannenwassers kontrolliert werden. Für die Benutzung der Wanne eignet sich eine Wassertemperatur von bis zu 40°C. Wenn in die Wanne Wasser mit einer Temperatur von mehr als 60°C gegossen wird, kann das Wannenmaterial beschädigt werden.
 - Die Wanne darf nicht unter Wirkung von Alkohol benutzt werden.
 - Beim Ein- oder Aussteigen aus der Wanne sollte man zur Vermeidung von Traumen besonders vorsichtig sein.
 - Der Wasseranschluss der Massagewanne muss während des Betriebs völlig geöffnet sein. Der Wasseranschluss darf während des Betriebs nicht teilweise oder völlig geschlossen sein.
 - Das Haar sollte nicht in die Nähe des Wasserabflusses geraten.
 - Gebrauchen Sie während des Badens keine an das Stromnetz angeschlossenen Geräte. Die sich in unmittelbarer Nähe der Wanne befindlichen und an das Stromnetz angeschlossenen Geräte müssen so befestigt sein, dass sie nicht ins Wasser herunterfallen können.
 - Während der Schwangerschaft oder beim Verdacht von Schwangerschaft darf die Massagewanne nur nach einer Konsultation mit dem Arzt genutzt werden.
 - Während einer Krankheit darf die Badewanne nur nach einer Konsultation mit dem Arzt genutzt werden.
 - Alle Düsen der Badewanne müssen geöffnet und sauber sein.
 - Das Öffnen der Anlagen der Wanne, darunter auch des Frontpaneels bei eingeschalteter elektrischer Spannung sowie der Gebrauch der Wanne ohne das Frontpaneel ist streng verboten.
 - Die Verwendung der Wanne ohne das Frontpaneel ist verboten (außer wenn die Wanne im Badezimmer eingemauert wurde).
- Im Falle einer Störung in der Anlage oder bei nicht normalen Funktionieren muss die Wanne sofort vom Stromnetz getrennt werden und es muss ein technischer Wartungsspezialist gerufen werden. Die Benutzung der Wanne im Falle einer Störung ist strengstens verboten.

Das Ausschalten des Stroms muss an der Sicherung im Stromverteilerkasten vorgenommen werden. Die sich im Stromverteilerkasten befindliche Sicherung für Störungsfälle muss monatlich getestet werden. Dafür:

- Stellen Sie sicher, dass die Sicherung auf ON steht;
- Drücken Sie auf den Knopf TEST;

Wenn der Schalter sich jetzt in die OFF Position bewegt, ist die Sicherung betriebsbereit. Wenn die Sicherung nicht funktioniert, schalten Sie sie in die OFF Position und rufen Sie einen technischen Wartungsspezialisten.

- Schalten Sie die Sicherung ein, indem Sie sie in die ON Position drücken.



2. Installierung und Gebrauchsanweisung

- Die Wanne ist für den privaten Benutzer, d.h. für den Einbau in das Badezimmer von Eigenheimen und Wohnungen vorgesehen, die Umgebungstemperatur muss im Bereich von +15°C ... +40°C sein bei einer relativen Luftfeuchtigkeit von 85%.
- Die Installierung und Wartung der Wanne ist durch eine vom Hersteller bevollmächtigte Personen oder Fachleute durchzuführen, der Gebrauch ist durch angestelltes Personal erlaubt.
- Die Wanne, die dazugehörige Ausrüstung, Anschlüsse und Steuerung sind aus geprüften Materialien und Baugruppen hergestellt worden. Die Wanne ist nach den Anforderungen der Installierungsklasse II gebaut worden und für den Anschluss auf einem festen Untergrund an ein allgemeingebäuchliches und mit Schutzschalter versehenes Stromnetz von 230/400V, mit erlaubten Spannungsschwankungen von -10 bis +5% vorgesehen.
- Die mit einem Mischer ausgestattete Wanne braucht für den normalen Betrieb abstellbares Einlaufwasser mit einem Druck von 1,5 bis 4 bar (150-400 kPa).
- Die Wanne hat funktionale und elektrische Einheitsprüfungen bestanden. Bei Installierung der Wanne in Orten, die zu Objekten staatlicher Aufsicht gehören (oder auch beim entsprechenden Wunsch des Kunden) werden von dritter Partei Abnahmetests je nach IEC364-7-701 durchgeführt.
- Bei Lagerung und Transport der Wanne sind die auf der Verpackung angeführten Anweisungen zu beachten. Der Transport ist im geschlossenen Fahrzeug in der Position nebeneinander auszuführen. Die Temperatur des Lagerraumes darf nicht unter -25°C oder über +60°C sein und die relative Feuchtigkeit darf keine 95% übersteigen.

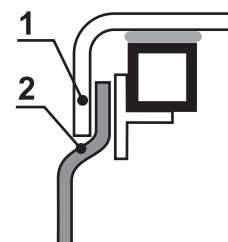
NB! Vor Beginn der Installierungsarbeiten sind alle von den zuständigen Behörden und dieser Anweisung vorgeschriebenen Anforderungen zu beachten. Vor Installierung und Gebrauch der Wanne ist die vorliegende Gebrauchsanweisung sorgfältig durchzulesen. Vom Hersteller wird jede Verantwortung zurückgewiesen, wenn sich ein Unglück oder ein Schaden aus der Nichtbeachtung der vorgeschriebenen Forderungen ergibt. Der Hersteller weist jede Verantwortung zurück auch bei Schäden, die sich aus dem unsachgemäßen Gebrauch oder der Verletzung der Transport- und Lagerungsbedingungen ergeben.

3. Installation

- Die Installierung und Ingebrauchnahme sind von den vom Hersteller bevollmächtigten Personen oder anerkannten Fachleuten durchzuführen.

NB! Überzeugen Sie sich vor der Installierung der Wanne davon, dass das Stromnetz geerdet ist und allen geltenden Vorschriften entspricht und dass es in den Leitungen keine Spannung gibt.

- Stellen Sie die Wanne auf ihren Platz und richten sie durch das Regulieren der Stützen ihre horizontale Lage und richtige Höhe ein. Stellen Sie bei Bedarf die elektrischen Anschlüsse her. Schließen Sie den Abfluss der Wanne mit Hilfe des elastischen Schlauches an die Kanalisation. Ist die Wanne mit dem Mischer ausgestattet, schließen Sie die Einläufe vom kalten und warmem Wasser mit Hilfe von elastischen Druckschläuchen an das Wassersystem. Fixieren Sie die Lage der Stützen mit Gegenmuttern. Dichten Sie die Spalte zwischen der Wannenkante und der Wand ab.
- Bei Einmauerung der Wanne im Zimmer ist eine ausreichende und mit Arbeitszeug zu öffnende Luke oder eine Tür für die Wartungszwecke zu lassen sowie die Möglichkeit für das Herausheben der Wanne. Bei Einmauerung lassen Sie in der Mauer eine Lüftungsöffnung für die Sicherstellung der Abkühlung der Pumpe und des Gebläses.
- Zur Montage der Platte (2) schieben Sie sie unter den Rand (1) der Wanne und befestigen Sie sie mit Schrauben.

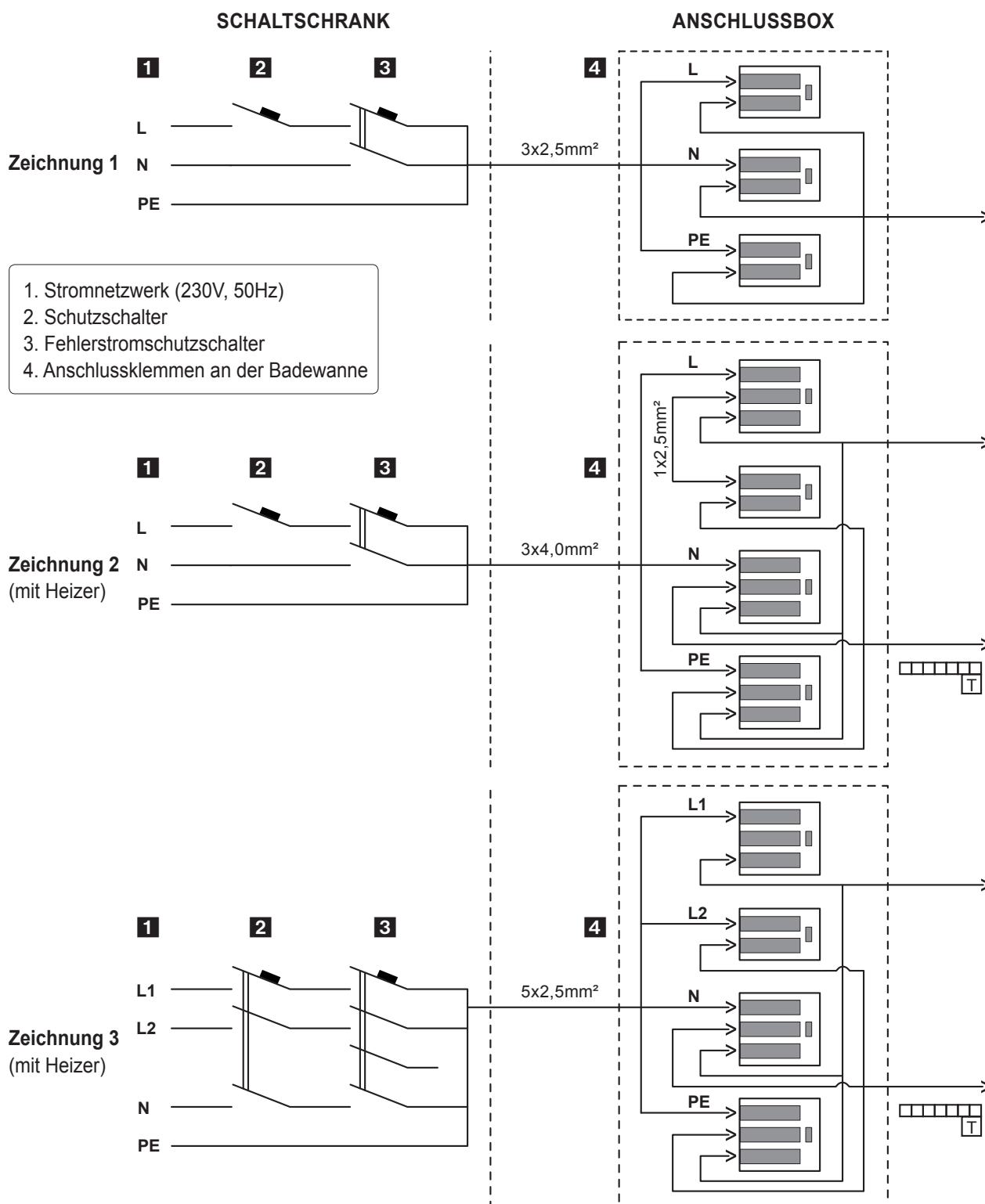


4. Anschluss an das Stromnetz

Alle Stromanschlüsse beim Produkteinbau müssen von einem ausgebildeten und zugelassenen Elektriker ausgeführt werden. Beim Anschließen müssen alle örtlichen Anforderungen sowie die zugelassene Last für eine Phase eingehalten werden. Zum lokalen zusätzlichen Potenzialausgleich schließen Sie unbedingt alle leitenden Gegenstände im selben Raum an die Erdungsklemme am Aluminiumrahmen des Produkts an:

- Wasser-, Gas-, Abwasser-, Zentralheizungs-, Entlüftungs- und andere Rohrleitungen aus Metall.
- Gebäudekonstruktionen aus Metall.
- Sonstige metallische Teile, bei denen elektrisches Potenzial entstehen kann.
- Schutzleitungen der Steckdosen im Badezimmer.
- Das Gehäuse der separat von der Badewanne stehenden Armatur.

Der Querschnitt der Kupfererdungsleitung muss wenigstens $2,5 \text{ mm}^2$ betragen. Der Stromkreis des Produkts muss mit einem Fehlerstromschutzschalter mit einem Nominalbetriebsstrom von 30 mA sowie einem Schutzschalter ausgestattet sein, dessen Betriebsstrom aufgrund des Gebrauchsstroms des Produktes berechnet worden ist. Das Produkt muss an das Stromnetz stationär angeschlossen sein (ohne Steckeranschluss). Die Länge des Stromkabels muss es ermöglichen, das Produkt bei Bedarf von der Wand wegzuschieben. Die Anschlussmöglichkeiten an das Stromnetz je nach den örtlichen Bedingungen sind unten dargestellt.



5. Gebrauch der Wannen

5.1 ELEKTRONISCHES SCHALTPULT EVO (WANNENSYSTEME S2-S4)



Aero (S2)



Hydro (S3)



Combi (S4)

Eine Anzeigeleuchte zeigt an, dass das Gerät ans Stromnetz angeschlossen ist

Ein- und Ausschalten der Beleuchtung. Bei eingeschalteter Beleuchtung brennt die Anzeigeleuchte bei der Taste.
Steuerung der Kromotherapie

Ein- und Ausschalten. Die Schaltfunktion hängt von der jeweiligen Wanne ab (während des Betriebs leuchtet die Anzeigeleuchte).

Ein- und Ausschalten der Wassermassage (während des Betriebs leuchtet die Anzeigeleuchte). Die Wassermassage arbeitet 30 Minuten auf einmal und schaltet sich dann aus.

Ein- und Ausschalten der Luftmassage (während der Arbeit leuchtet die Anzeigeleuchte). Die Luftmassage arbeitet 30 Minuten auf einmal und schaltet sich dann aus.

Kromotherapie

Die Steuerung des Systems der Kromotherapie findet entweder über den daneben gezeigten Schalter oder über den Lichtschalter auf dem Steuerpult statt. Durch wiederholtes Drücken der Taste können die Farben gewechselt werden. Wenn der Abstand zwischen zweimaligem Drücken der Taste mehr als 2,5 Sekunden beträgt, dann wird das System ausgeschaltet. Wenn man die Taste 2,5 Sekunden heruntergedrückt hält, dann beginnen die Farben langsam zu wechseln und die Anzeigeleuchte leuchtet. Bei kurzem Tastendruck hört der Farbenwechsel auf und die Anzeigeleuchte fängt an zu blinken. Beim zweiten kurzen Tastendruck wird mit dem Wechseln der Farben fortgefahren und die Anzeigeleuchte leuchtet nicht mehr. Wenn die Taste lange herunter gehalten wird, dann wird die Funktion ausgeschaltet. Die Funktion arbeitet 30 Minuten auf einmal und schaltet sich dann aus.

5.2 ELEKTRONISCHES SCHALTPULT EVO+ (WANNENSYSTEME S5-S10)



HydroLux (S5)



HydroLux Plus (S6)



CombiLux (S7)



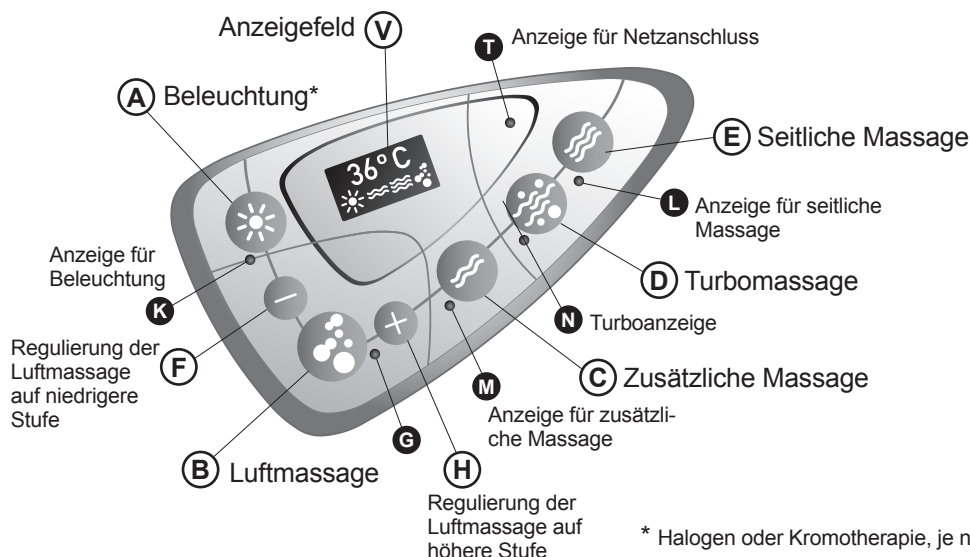
CombiLux Plus (S8)



Exclusive (S9)



Exclusive Plus (S10)



* Halogen oder Kromotherapie, je nach der Wannenmodifikation P.S. Auf der Zeichnung handelt es sich um Schaltpult S10

Beschreibung des Arbeitsablaufs

Wenn die Wanne ans Stromnetz angeschlossen ist, leuchtet die Anzeigeleuchte für die Anzeige des Netzanschlusses (T). Das Anzeigefeld (V) wird durch Drücken einer beliebigen Taste aktiviert. Auf dem Anzeigefeld werden abwechselnd Uhrzeit und Temperatur angezeigt, in der Piktogrammreihe wird durch die angezeigten Piktogramme deren Funktionsbereitschaft angezeigt.

Beim Anschluss der Wanne an das Stromnetz wird auf dem Anzeigefeld (V) für die Uhrzeit 0:00 angezeigt und zwar so lange, bis die Uhrzeit eingestellt wird (s. „Einstellung der Uhrzeit“).

Wenn in der Wanne kein Wasser ist, erscheint auf dem Anzeigefeld (V) die Lufttemperatur.

Wenn die Wanne mit Wasser gefüllt wird, dann wird das Anzeigefeld (V) für das Steuerpult in dem Moment automatisch aktiviert (für den Fall, dass das Anzeigefeld nicht vorher manuell aktiviert wurde), wo die Funktionen für die Beleuchtung (Halogen) und die seitliche Massage betriebsbereit sind. Die Betriebsbereitschaft der Funktion(en) wird durch das Erscheinen der entsprechenden Funktion(en) in der Piktogrammreihe angezeigt.

Wenn die Wanne geleert wird, erlischt in der Piktogrammreihe auf dem Anzeigefeld (V) zunächst das Piktogramm für die Betriebsbereitschaft der seitlichen Massage (S6, S8, S10) und danach die Piktogramme für einseitige seitliche Massage und für die Beleuchtung (Halogen).

Unabhängig vom Wasserstand in der Wanne werden auf dem Anzeigefeld (V) des Steuerpults die Piktogramme für die Luftmassage und die kromotherapeutische Unterwasserbeleuchtung angezeigt, wodurch auf deren Betriebsbereitschaft hingewiesen wird.

Die Düsen für die Luftmassage werden automatisch 20 Minuten nach dem Erlöschen der Piktogramme für die seitliche Massage und die Beleuchtung (Halogen) durchgeblasen (vorausgesetzt, dass die Funktion der Luftmassage nach dem Erlöschen der vorgenannten Piktogramme benutzt wurde). Während des automatischen Durchblasens der Düsen für die Luftmassage blinken die Anzeigeleuchte (G) und das Piktogramm für die Luftmassage. Wenn während des Durchblasens der Düsen für die Luftmassage die Taste für die Luftmassage (B) gedrückt wird, dann wird die Funktion des Durchblasens gestoppt.

30 Minuten nach dem letzten Tastendruck oder 20 Minuten nach dem Erlöschen der Piktogramme für die seitliche Massage und die Beleuchtung (Halogen) in der Piktogrammreihe geht das Anzeigefeld (V) in den Wartebetrieb, d.h. es brennt nur die Anzeigeleuchte (T), mit der der Netzanschluss angezeigt wird.

Automatisches Durchblasen der Düsen für die Luftmassage

Die Düsen für die Luftmassage werden automatisch 20 Minuten nach dem Erlöschen der Piktogramme für die seitliche Massage und die Beleuchtung (Halogen) in der Piktogrammreihe oder 10 Minuten nach dem Ausschalten der Funktion der Luftmassage (in dem Fall, wenn die Funktion der Luftmassage nach dem Erlöschen der vorgenannten Funktionen benutzt wurde) eingeschaltet. Die Funktion ist 20 Sekunden lang auf maximaler Leistung tätig und schaltet sich dann wieder reibungslos aus.

Das automatische Durchblasen der Luftmassagendüsen kann blockiert / aktiviert werden, wenn beim Nichtinbetriebsein der Funktion die Tasten + (H) und – (F) gleichzeitig 2,5 Sekunden lang gedrückt gehalten werden. Die Einstellung der Aktivierung wird durch das Blinken der Anzeigeleuchte der Taste zum Einschalten der Luftmassage (G) und des Piktogramms für die Luftmassage angezeigt (Dauer: 7 Sekunden). Die Blockierung der Einstellung wird durch das Blinken der Anzeigeleuchte der Taste zum Einschalten der Luftmassage (G) (Dauer: 7 Sekunden) und durch das Verschwinden des Piktogramms für die Luftmassage aus der Reihe der Piktogramme für 7 Sekunden angezeigt.

Der Zustand des Automatikbetriebs liegt dann vor, wenn die Anzeigeleuchte für die Einschaltung der Luftmassage (G) und das Piktogramm für die Luftmassage auf dem Anzeigefeld (V) in dem Moment anfangen zu blinken, wenn in der Piktogrammreihe die Piktogramme für die seitliche Massage und die Beleuchtung (Halogen) erlöschen. Das Blinken dauert bis zum Ende der Arbeit der Funktion des Durchblasens an.

NB! Die Düsen für die Luftmassage können nur dann automatisch durchgeblasen werden, wenn der Wasserstand eine Anzeige der Piktogramme für die Funktionen der seitlichen Massage und der Beleuchtung (Halogen) auf dem Anzeigefeld (V) von wenigstens 1 Minuten erlaubt hat.

Einstellung der Uhrzeit

Beim gleichzeitigen Drücken der Tasten für die Beleuchtung (A) und für die Standardmassage (E) 2,5 Sekunden lang, beginnt die Zeitanzeige zu blinken. Durch Drücken der Taste für die Beleuchtung (A) kann die Stundenanzeige erhöht werden. Durch Drücken der Standardmassagentaste (E) können Minuten hinzugefügt werden. Wenn keine der beiden Tasten innerhalb von 2,5 Sekunden gedrückt wird, wird die Anzeige gespeichert.

NB ! Die Uhrzeit muss jedes Mal wieder neu eingestellt werden:

- nach dem Anschluss des Produkts an das Stromnetz,; - nach einem Stromausfall

Auf die Notwendigkeit zur Neueinstellung der Uhrzeit wird durch die Anzeige von 00:00 hingewiesen.

Umkehrung des Anzeigefeldes

Das Anzeigefeld kann umgekehrt werden, indem gleichzeitig für einen Moment auf die Tasten für Beleuchtung (A) und die seitliche Massage (E) gedrückt wird.

NB! 30 Minuten nach dem letzten Tastendruck hören alle Funktionen auf zu arbeiten und das Anzeigefeld (V) geht in den Wartebetrieb (es brennt nur die Anzeigeleuchte (T) für den Netzanschluss).

5.3 FUNKTIONEN

Unterwasserbeleuchtung für die Chromotherapie

Das System setzt sich aus vier synchron arbeitenden LED-Lampen zusammen. Die Funktion hat einen manuellen und einen automatischen Betrieb. Durch wiederholtes Drücken der Taste (A) (Abstand zwischen dem Drücken bis zu 2,5 Sekunden) ist es möglich, die Farben zu wechseln. Wenn der Abstand zwischen dem zweimaligen Drücken länger als 2,5 Sekunden ist, wird das System ausgeschaltet. Wenn die Taste (A) 2,5 Sekunden gedrückt gehalten wird, dann fangen die Farben an, sich langsam abzuwechseln und die Anzeigeleuchte (K) des Schalters fängt an, 10 Sekunden lang zu blinken. Wenn im Automatikbetrieb auf die Taste (A) gedrückt wird, dann wird die Funktion bei dem gerade brennenden Licht gestoppt. Indem erneut auf die gleiche Taste gedrückt wird, schaltet die Funktion sich aus und die Anzeigeleuchte (K) neben der Taste erlischt.

Halogenlampe

Die Funktion ist betriebsbereit, wenn auf dem Anzeigefeld (V) des Steuerpults in der Piktogrammreihe das Piktogramm für Beleuchtung angezeigt wird. Beim Drücken der Taste (A) wird die Funktion getätigt und die Anzeigelampe (K) neben der Taste geht an. Beim erneuten Drücken auf die gleiche Taste (A), wird die Funktion beendet und die Anzeigelampe (K) neben der Taste erlischt.

Luftmassage (S7-S10)

Beim Drücken der Taste (B) wird die Funktion getätigt und die Anzeigelampe (G) am Schalter geht an. Mit den Tasten + (H) und – (F) kann die Intensität der Massage reguliert werden. Durch erneutes Drücken der Taste (B) hört die Funktion auf und Anzeigelampe (G) neben der Taste erlischt. Für einen pulsierenden Betrieb halten Sie die Taste (B) 2,5 Sekunden gedrückt. Bei der Anwendung dieser Funktion fängt die Anzeigelampe (G) neben der Taste an 10 Sekunden lang zu blinken und bleibt danach an. Mit den Tasten + (H) und – (F) kann die Pulsierungsgeschwindigkeit reguliert werden. Wenn beim pulsierenden Betrieb die Taste (B) gedrückt wird, wird die Funktion ausgeschaltet.

Seitliche Massage (S5-S10)

Die Funktion ist betriebsbereit, wenn auf dem Anzeigefeld des Steuerpults (V) in der Piktogrammreihe das Piktogramm für die seitliche Massage angezeigt wird. Durch Drücken auf die Taste (E) wird die Funktion eingeschaltet und die Anzeigelampe (L) neben der Taste geht an. Durch erneutes Drücken auf die Taste (E) wird die Funktion beendet und die Anzeigelampe (L) neben der Taste erlischt.

Zusätzliche Massage (S6, S8, S10)

Die Funktion ist betriebsbereit, wenn auf dem Anzeigefeld des Steuerpults (V) in der Piktogrammreihe das Piktogramm für die seitliche Massage angezeigt wird. Durch Drücken auf die Taste (C) wird die Funktion eingeschaltet und die Anzeigelampe (M) neben der Taste geht an. Durch erneutes Drücken auf die Taste (C) wird die Funktion beendet und die Anzeigelampe (M) neben der Taste erlischt.

Abhängig von der Form und Leistung der Massagepumpen kann die Luft bei gleichzeitiger (paralleler) Benutzung der Luft- und Hydromassage in das Wassermassagesystem eintreten, so dass eine pulsierende Massage erzeugt wird. In diesen Fällen ist es ratsam, die Luft- und Hydromassage separat zu benutzen.

Elektronisch steuerbare Turbomassage (S9, S10)

Kann nur gemeinsam mit der seitlichen Massage benutzt werden. Zusammen mit dem Ausschalten der Funktion der seitlichen Massage wird auch die Funktion der elektronischen Turbomassage ausgeschaltet. Beim Drücken der Taste (D) wird die Funktion getätigt und die Anzeigelampe (N) neben der Taste geht an. Für den pulsierenden Betrieb muss die Taste (D) 2,5 Sekunden lang gedrückt gehalten werden. Bei der Anwendung dieser Funktion fängt die Anzeigelampe (N) neben der Taste an, 10 Sekunden lang zu blinken und bleibt danach an. Wenn im pulsierenden Betrieb auf die Taste (D) gedrückt wird, wird die Funktion ausgeschaltet. Beim Ausschalten der Standardmassagepumpe wird auch die Turbomassagefunktion ausgeschaltet.

REGULIERUNG VON ZUSÄTZLICHER LUFT IN DEN DÜSEN FÜR DIE UNTERWASSERMASSE (A1)

Wenn die Unterwassermassage in Betrieb ist, dann ist es möglich, Luft in die Massagedüsen hinzuzufügen. Drehen dazu die auf dem Bild gezeigten Regler. Es kann mehr als einen Regler geben. Jeder Regler deckt bestimmte Düsen mit Luft ab; das kann man jeweils durch systematisches Ausprobieren herausfinden.

AUF- UND ZUDREHEN DER DÜSEN (A2)

Die Balteco-Wannen haben je nach Fertigung entweder schließbare oder nicht-schließbare Düsen. Bei den Wannen mit schließbaren Düsen (zum Öffnen und Schließen) sind die Düsen während des Transports geschlossen. Das Auf- und Zudrehen der Düsen erfolgt mit Hilfe von Element 1. Das Schließen von mehr als der Hälfte der Düsen ist beim Betrieb der Unterwassermassage verboten.

PS. Beim Einschalten des Massagebetriebs müssen alle Düsen geöffnet sein.

STEUERUNG DER RÜCKENMASSE (A3, A4)

Bei einer Wanne mit Rückenmassage kann beim Betrieb der Hydromassage durch Drehen des Umschalters in die eine oder andere Richtung das Wasser in die Düsen für den Rücken oder für die Seiten geleitet werden. Wenn die Wanne eine Grand-Düse hat, dann kann das Wasser beim Betrieb der Hydromassage folgendermaßen geleitet werden:

A) in die Grand-Düse; B) in die Düsen für die Rückenmassage; C) in die Düsen für die Ringmassage
Durch Auf- und Zudrehen der Regler für zusätzliche Luft kann die Luftmenge in den entsprechenden Düsen reguliert werden. Es ist empfehlenswert, den Umschalter nach dem Baden in die seitlichen Düsen zu richten, denn beim Einschalten kann aus der Rückenmassage Wasser ins Bad herausspritzen oder es können im Bad befindliche Personen erschreckt werden.

MECHANISCHE TURBOMASSE (A3)

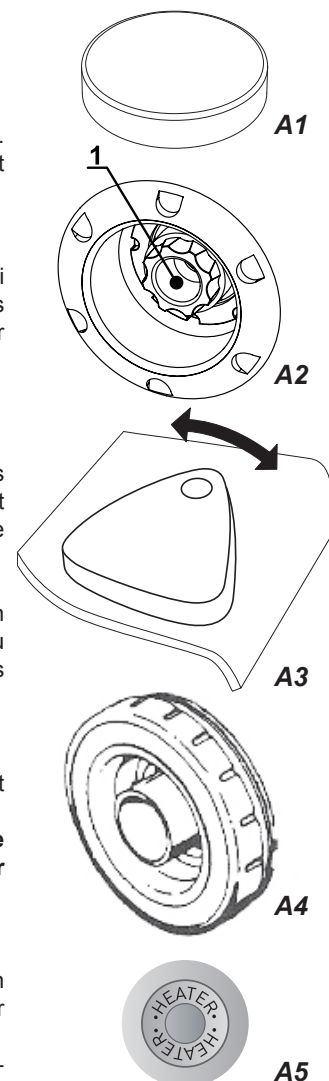
Wenn die Wanne mit einer Turbomassage ausgestattet ist, dann kann man beim Betrieb der Luftmassage die Luft mit Hilfe der Luftleitung entweder ins System der Wassermassage oder ins System der Luftmassage leiten.

PS. Vergewissern Sie sich, dass nach dem Gebrauch der Wanne die Luftleitung auf die Luftmassage gerichtet ist (S7, S8). Das ist notwendig für das automatische Durchblasen der Düsen der Luftmassage.

WASSERHEIZER (A5)

Der 1,5 kW Wasserheizer funktioniert immer zusammen mit der Hydromassage – beim Einschalten der Massage geht der Heizer automatisch an und beim Ausschalten der Massage schaltet der Heizer automatisch aus.

Der 3 kW Wasserheizer kann während des Betriebs der Hydromassage separat über die Heater-Taste ein- und ausgeschaltet werden.



5.4 ELEKTRONISCHE STEUERUNG VON SLIMLINE

SlimLine-Funktionen



1. Hydro – Seiten- und Fußdüsen für Wassermassage (Ein- und Ausschaltung)

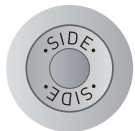
Mit dem Hydro-Taster kann die Pumpe für Wassermassage mittels Seiten- und Fußdüsen ein- und ausgeschaltet werden. Die Wassermassagepumpe wird nur eingeschaltet, wenn das Wasserniveau in der Badewanne wenigstens 5 cm über die Seitendüsen beträgt. Die Einschaltung der Pumpe wird durch die Aufleuchtung der Anzeigeleuchte am Hydro-Taster signalisiert.

Achtung! Ist der Abfluss geöffnet, kann es passieren, dass die Massagepumpe nicht einschaltet oder Betriebsstörungen aufweist.



2. Back – Rückendüsen für Wassermassage mit Zusatzleistung (Ein- und Ausschaltung)

Das Rückenmassage-System Back kann eingeschaltet werden (ein/aus), wenn die Hydro-Massagepumpe vorher eingeschaltet worden ist. Die Rückenmassage kann in zwei Stufen eingestellt werden. Durch die zweimalige Tastenbetätigung (Back-Taste) (die Taste einmal kurz betätigen und dann ein weiteres Mal die Taste 10 Sekunden lang gedrückt halten) wird die Rückenmassage gestartet. Die Rückenmassage schaltet sich automatisch aus, wenn das Wasserniveau unter die oberen Rückendüsen gesunken ist.



3. Side – Zusatzleistung der Seitendüsen für Wassermassage; Therapieprogramm (Ein- und Ausschaltung)

Beim Drücken des Side-Tasters können Sie die Zusatzleistung der Wassermassage über Seitendüsen einstellen (Ein/Aus). Die Funktion kann nur eingeschaltet werden, wenn die Hydro-Massagepumpe im Betrieb ist.

Außerdem kann mit dem Side-Taster ein Therapieprogramm gesteuert werden, dass die Intensität der Massage in unterschiedlichen Bereichen einstellt. Zur Einschaltung des Therapieprogramms halten Sie Ihren Finger wenigstens 2,5 Sekunden auf dem Side-Taster, bis die Anzeigeleuchte am Taster anfängt zu blinken. Zur Einschaltung des Programms muss das Wasserniveau in der Badewanne über die Rückendüsen reichen und die Hydro-Massagepumpe eingeschaltet sein.



4. Foot – Zusatzleistung der Fußdüsen für Wassermassage (Ein- und Ausschaltung)

Mit dem Foot-Taster kann die Intensität der Wasser-Fußmassage eingestellt werden. Diese Funktion kann nur eingesetzt werden, wenn die Hydro-Massagepumpe im Betrieb ist.



5. Light – Auswahl und Programm für Lichtfarben der AmbiLight-Leuchte (Ein- und Ausschaltung)

Mit dem Light-Taster kann die Auswahl der Lichtfarben geändert werden. Ist der Taster für mehr als 5 Sekunden nicht bestätigt worden, schaltet die AmbiLight-Leuchte bei der nächsten Betätigung des Tasters aus. Wenn Sie den Light-Taster für wenigstens 2,5 Sekunden gedrückt halten, schaltet das Programm für langsamen Lichtfarbenwechsel ein. Die Einschaltung des Programms wird durch die Aufleuchtung der Anzeigeleuchte des Light-Tasters signalisiert.



6. Autofill – Automatische Füllung der Badewanne mit Wasser (Ein- und Ausschaltung)

Auto fill ist das System zur Befüllung der Badewanne: ist die Badewanne mit Wasser erfüllt, bricht der Wasserfluss automatisch ab. Zur Benutzung der Funktion muss der Mischer geöffnet und der Taster Auto fill betätigt werden – die Einschaltung des Systems wird durch die Aufleuchtung der Anzeigeleuchte am Taster signalisiert. Reicht das Wasserniveau über die Rückendüsen, wird der Wasserfluss abgebrochen und ein Signalton ausgegeben, um zu bestätigen, dass die Badewanne mit Wasser gefüllt ist. Danach soll der Benutzer den Mischer schließen und erneut den Taster Auto fill drücken, um die Funktion auszuschalten.

Achtung! Während der Einsetzung der Funktion kann keine andere elektronische Funktion der Badewanne betätigt werden. Der Mischer der Badewanne kann immer auch ohne die Auto fill-Funktion benutzt werden.

6. Wartung der Wanne

Für die Reinigung der Wanne empfehlen wir ein weiches Tuch zu benutzen, bei Bedarf auch flüssige Reinigungsmittel zu gebrauchen. Waschpulver, Abrasivmittel, harte Reinigungsmittel, säurehaltige Reinigungsmittel und Lösungsmittel sind für die Reinigung nicht geeignet. Es wird empfohlen, die Akrylreinigungsmittel von Balteco zu gebrauchen, die bei allen Weiterverkäufern der Firma erhältlich sind. Jegliche Reparaturarbeiten dürfen nur von einem autorisierten Fachmann ausgeführt werden.

WARTUNG DER LUFTMASSAGEANLAGE (S2 UND S4)

Jedes Mal nach dem Ausfließen des Wassers die Luftmassage für 30-40 Sekunden einschalten. Das sichert die Entleerung und Trocknung des Luftmassagesystems vom Wasser. Wenn die Düsen des Luftmassagesystems nicht regelmäßig nach dem Abfließen des Wannenwassers leer geblasen werden, dann sammelt sich in den Luftmassagedüsen Schmutz an und die Wanne fängt an, unangenehm zu riechen. **PS! Die Systeme S7-S10 haben eine automatische Funktion zum Durchblasen der Düsen.**

DESINFEKTION DER WANNE

NB! Während des Desinfizierens ist der Aufenthalt in der Wanne strengstens verboten. Füllen Sie die Wanne mit warmem Wasser ab und setzen Sie Desinfektionsflüssigkeit hinzu. Schalten Sie das Hydromassagesystem ein und lassen Sie es ca. 5 Minuten arbeiten. Lassen Sie das Wasser aus der Wanne abfließen und füllen Sie sie erneut mit sauberem Wasser. Für die Abspülung des Massagesystems lassen sie es mindestens 3 Minuten arbeiten. Es wird empfohlen, die Desinfektionsflüssigkeit von Balteco zu gebrauchen, die bei allen Weiterverkäufern der Firma erhältlich sind.

ANMERKUNG ZUR ENTLEERUNG DER WANNE

Wegen der Oberflächenspannung des Wassers kann es zu einer Situation kommen, wo der Boden der Wanne nass bleibt. Um Flecken zu vermeiden, wird es empfohlen, die Wanne nach jedem Gebrauch abzutrocknen.

1. Säkerhetsinformation

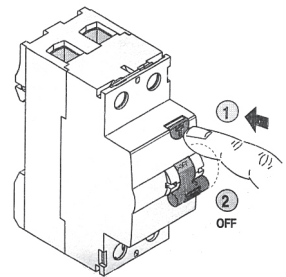
- För att undvika olyckor, låt aldrig barn använda badkaret utan tillsyn av en vuxen.
- Personer med funktionshinder måste använda badkaret med extra försiktighet.
- Före poolens användning är det nödvändigt att kontrollera poolvattnets temperatur. Till användningen av poolen passar som vattentemperaturen ända till 40°C. Påfyllningsvattentemperatur över 60°C kan skada poolens material.
- Använd inte badet när du är påverkad av alkohol.
- Var försiktig när du kliver i och ur badkaret för att undvika skador.
- Vid badkar med massagefunktion, se till att vatteninloppet inte är tilltäppt när du kopplar in massagefunktionen. Hel eller delvis övertäckning av vattenintaget är förbjudet under användning av massagefunktionen.
- Ha håret på ett säkert avstånd från vattenintagssystemet.
- Använd inte elektriska apparater samtidigt som du badar. Apparater i badets närhet som är anslutna till elnätet, måste vara fastsatta på sådant vis att de inte oavsiktligt kan falla.
- Om du är gravid, eller om du misstänker att du är gravid, konsultera din läkare innan du använder massagefunktionen.
- Om du är sjuk, konsultera din läkare innan du använder badet.
- Alla öppningar för badet måste vara rena och utan hinder.
- När badkaret är anslutet till elnätet är det strängt förbjudet att öppna några av badets anordningar (inklusive frontpanelen).
- Det är strängt förbjudet att använda badkaret utan frontpanelen (undantaget badkar som är inbyggt i badrummet).
- Vid fel eller brister i någon av badkarets funktioner måste badkaret ofördröjligen kopplas bort från elnätet och teknisk service tillkallas. Det är strängt förbjudet att använda badkaret vid något fel.

Badkaret måste kopplas bort med hjälp av säkringen i elskåpet. Jordfelsbrytaren i elskåpet måste testas varje månad. För det:

- försäkra Dig om att jordfelsbrytaren är i läget ON;
- tryck på TEST knappen;

Om jordfelsbrytaren nu går till läget OFF, fungerar den. Om säkringen inte aktiveras, för den i läget OFF och tillkalla teknisk service.

- Koppla på jordfelsbrytaren genom att föra den i läget ON.



2. Installation och användningsföreskrifter

- Poolen är avsedd för privatbruk t.ex. i badrum av villor och bostad, omgivningstemperatur +15°C..+40°C, relativ luftfuktighet. ända till 85%.
- Installation och underhåll skall utföras av personer bemyndigade av tillverkaren eller av fackmän; driften sköts av den ordinarie personalen.
- Badkaret, dess utrustning, strömbrytare och styrordningar har tillverkats av material och kopplingar som har genomgått typprovning.
- Badkaret är konstruerat i enlighet med kraven för installationsklass II och är avsett för fast installation och för anslutning till ett vanligt lågspänningsnät 230/400V med skyddsjordad krets, tillåten spänningsvariation -10 upp till +5%.
- Ett badkar med blandare behöver avstängbart vatteninlopp med ett tryck från 1.5 till 4 bar (150 - 400 kPa) för normal funktion.
- Badet har undergått funktionskontroll och spänningsmätning. Vid fall av installationer på platser som är föremål för statlig tillsyn (eller om kunden så önskar) kan tester för tillståndsprovning motsvarande kraven i IEC364-7-701 utföras av tredje part.
- Förvaring och transport måste ske i enlighet med kollisioneringsmärkning på förpackningen. Badkaren transporteras sida vid sida på vanliga täckta fordon. Förvaringsutrymmets temperatur får inte vara under 0°C och inte över +60°C, relativ luftfuktighet upp till 95%.

NB! Samtliga föreskrifter från berörda myndigheter och krav från manualen måste tillämpas under installationen. Läs denna manual noggrant innan installation och användning av badet. Tillverkaren tar inget som helst ansvar för olyckor eller skador som uppkommer på grund av oaktsamhet eller åsidosättande av uppmaningarna i manualen. Tillverkaren tar inte heller ansvar för så väl skador som uppkommer från otillbörlig användning av badet som överträdelse av bestämmelser för transport och förvaring.

3. Installation

- Installation och uppsättning av badkaret måste utföras av personer bemyndigade av tillverkaren eller godkända fackmän.

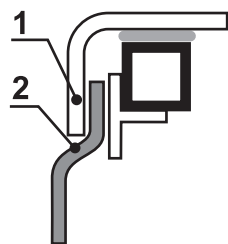
OBS! Innan installationen säkerställ att det elektriska ledningssystemet är jordat, överensstämmer med gällande standarder och att ledningarna inte är spänningsförande.

- Placera badkaret på önskad plats; justera stöden så att rätt höjd och horisontalplan erhålls. Vid behov utför erforderliga elanslutningar. Använd ett flexibelt rör för att ansluta badets vattenavlopp till avloppssystemet. För badkarsblandare: koppla kall- och varmvattenanslutningarna till vattenledningssystemet med användning av flexibla tryckslangar. Fixera stöden med låsmuttrar. Fyll i mellanrummet mellan badkaret och väggen.

- Om badkaret byggs in i badrummet är det viktigt att installera en öppningsbar lucka eller dörr för att kunna utföra underhåll av badkaret och, där det är nödvändigt, kunna ta bort badkaret.

- Vid inbyggda badkar måste ett tillräckligt ventilationsutrymme lämnas för att sörja för kylning av pumpen och kompressorn.

- För montering av panelen, skjut panelen (2) under badkarets kant (1) och fäst den med skruvar.



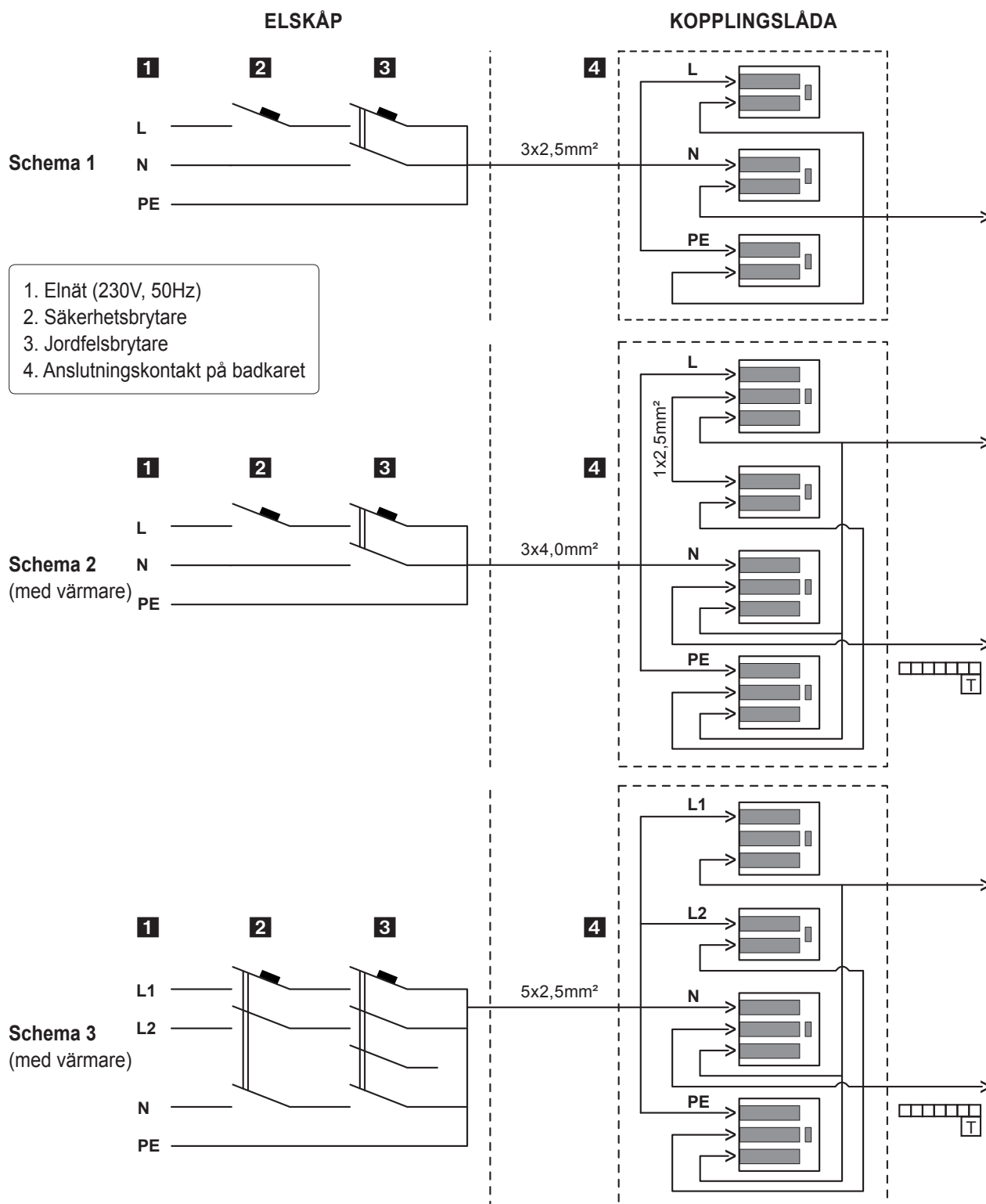
4. Anslutning till elnätet

Alla elanslutningar i samband med installation av produkten bör utföras av en certifierad behörig elektriker. Alla gällande lokala krav och den tillåtna belastningen för en fas bör följas vid anslutningen. För extra lokal potentialutjämning krävs det att alla ledande föremål i samma rum ska anslutas till jordkontakten på produktens aluminiumram:

- vatten-, gas-, avlopps-, värme-, ventilations- o a rör av metall.
- byggnadens metallstomme.
- andra metalldetaljer som kan ge upphov till elektrisk potential.
- skyddsledning av uttag i badrummet.
- höljet av en blandare som är placerad separat från badkaret.

Jordledaren av koppar ska ha en tvärsnitt på minst 2,5mm². Produktens matningsströmkrets bör vara skyddad med en jordfelsbrytare med nominell utlösningström på 30mA och en säkerhetsbrytare med utlösningström beräknad för produktens förbrukningsström.

Produkten bör anslutas till elnätet permanent, utan stickproppskoppling. Strömkabelns längd bör möjliggöra att produkten kan flyttas längre bort från väggen vid behov. Möjliga alternativ för elanslutning beroende på lokala möjligheter anges på ritningarna nedan.



5. Användning av badkaret

5.1 ELEKTRONISK REGLERINGS-PANEL EVO (BADSYSTEM S2-S4)



Aero (S2)



Hydro (S3)



Combi (S4)

Indikatorlampa visar att produkten är kopplad till elnätet.

In- och urkoppling av belysnings-systemet

Under tiden belysningen är inkopplad lyser indikatorlampan bredvid knappen.

Styrning av kromoterapi

In- och urkoppling

Det kopplade systemet beror på badkaret (indikatorlampan lyser bredvid knappen när inkopplad).

In- och urkoppling av vattenmassage

(indikatorlampan lyser bredvid knappen när inkopplad). Vattenmassage arbetar för 30 minuter på gång och sedan kopplar ur sig själv.

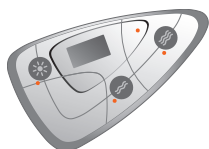
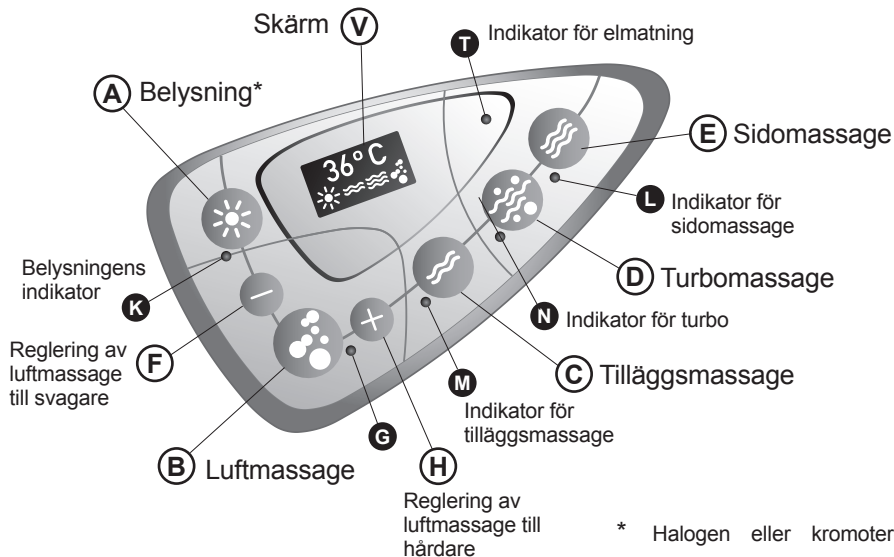
In- och urkoppling av luftmassage

(indikatorlampan lyser bredvid knappen när inkopplad). Luftmassage arbetar för 30 minuter på gång och sedan kopplar ur sig själv.

Kromoterapi

Kromoterapisystemet regleras antingen med knappen som visas på figuren bredvid eller via belysnings knappen på regleringspanelen. Genom att trycka på knappen flera gånger kan man förminska färger. Om tiden mellan två tryckningar är mer än 2,5 sekunder, stänger systemet av sig. När man trycker på knappen för 2,5 sekunder börjar färgerna långsamt ändra sig och indikatorlampan börjar blinka. Genom att trycka kort på knappen en gång till fortsätter färgernas växling och indikatorn slutar att blinka. Om man trycker på knappen långt stänger systemet av sig själv. Funktionen arbetar för 30 minuter på gång och sedan kopplar ur sig själv.

5.2 ELEKTRONISK REGLERINGS-PANEL EVO+ (BADSYSTEM S5-S10)

HydroLux
(S5)HydroLux Plus
(S6)CombiLux
(S7)CombiLux Plus
(S8)Exclusive
(S9)

* Halogen eller kromoterapi, beroende på modifikationen

Beskrivning av arbetscykeln

Om badkaret har kopplats in till elnätet, lyser indikatorlampan (T) på panelen, som visar att elmatning finns. Skärmen (V) aktiveras av att trycka på någon av knapparna. På skärmen visas tid och temperatur, på skärmens piktogramrad visar piktogrammen att funktionen är färdiga.

Vid kopplingen av badkaret till elnätet är tiden på skärmen (V) 0:00, som står kvar tills man justerat klockan (se "Justering av klockan").

Om det finns inget vatten i badkaret visar skärmen (V) lufttemperatur.

När badkaret fylls med vatten aktiveras skärmen (V) automatiskt (ifall skärmen inte har aktiverats manuellt tidigare), då funktioner belysning (halogen) och sidomassage är färdiga för användning. Funktionerna färdighet visas av motsvarande piktogramm(er) på piktogramraden.

När badkaret töms av vattnet, slocknar först piktogrammen som visar färdigheten för tilläggsmassage (S6, S8, S10) på skärmen (V) och sedan samtidigt sidomassagens och belysningens (halogen) piktogrammer.

Oberoende av badkarets vattennivå visar skärmen (V) piktogrammer för kromoterapisk belysning under vatten och luftmassage, vilket hänvisar till att dessa funktioner är färdiga att använda.

Luftmassagejets blåses genom automatiskt 20 minuter efter att sidomassagens och belysningens (halogen) piktogrammer har slocknat på piktogramraden eller 10 minuter efter att funktionen luftmassage har stängts av (ifall luftmassage användes efter att de redan nämnda piktogram slocknade). Under tiden luftmassagejets blåses genom blinkar indikatorlampan (G) och luftmassages piktogramm. Om man trycker på luftmassages knapp (B) under genombläsning av luftmassagejetsen, stängs genombläsningen av.

30 minuter efter den sista knapptryckningen eller 20 minuter efter sidomassages och belysningens (halogen) piktogramm har slocknat på piktogramraden, går skärmen (V) till stand by regim, alltså lyser endast indikatorlampan (T) som visar elmatningen.

Luftmassagejetsens genombläsning

Luftmassagejets blåses genom 20 minuter efter att piktogrammen för sidomassage och belysning (halogen) har slocknat på piktogramraden eller 10 minuter efter att funktionen luftmassage har stängts av (ifall luftmassage användes efter att de redan nämnda piktogramm slocknade). Genombläsningsfunktionen arbetar på maximistyrka för 20 minuter och därefter stänger av sig slätt.

Automatisk genombläsning av luftmassagejets kan blockeras eller aktiveras när man trycker på knappen + (H) för blockering och – (F) för aktivering för 2,5 sekunder under tiden funktionen inte är påslagen. Luftmassagens indikatorlampa (G) och blinkande av luftmassage piktogramm (under 7 sekunder) tyder om aktiveringen. Blockering märks av att samma indikatorlampa (G) blinkar (7 sekunder) och piktogrammen slocknar på piktogramraden (7 sekunder).

Automatregim är på om indikatorlampan (G) för knappen som slår på luftmassage, och luftmassagens piktogramm på skärmen (V) börjar blinka efter att sidomassagens och belysningens (halogen) piktogrammer slocknat på piktogramraden. Blinkningen pågår till genombläsningens slut.

P.S Luftmassagejets kan genombläsas automatiskt endast när vattennivån har tillåtit att visa piktogrammer för funktioner sidomassage och belysning (halogen) på skärmen (V) för minst 1 minut.

Justering av klockan

När man trycker samtidigt på knappar för belysning (A) och sidomassage (E) för 2,5 sekunder, börjar klockan blinka. Timmar kan man ändra genom att trycka på belysningens knapp (A), minuter genom att trycka på sidomassages knapp (E). Tiden sparas när ingen av knapparna trycks under 2,5 sekunder.

P.S Klockan behövs justera efter att:

- Produkten ansluts till elnätet
- Strömavbrott

Klockan behövs justeras när skärmen visar 0:00.

Vända om skärmen

Man kan vända om skärmen när man trycker samtidigt på knappar för belysning (A) och sidomassage (E).

P.S Alla funktioner slutar att arbeta och skärmen (V) går till stand by (endast indikatorlampan (T) för elmatning lyser) 30 minuter efter sista knapptryckning.

5.3 FUNKTIONER

Kromoterapisk belysning under vatten

Systemet består av fyra synkroniserade LED-lampor. Funktionen har både manuell och automatisk regim. Genom att trycka på knappen (A) flera gånger (tiden mellan tryckningar upp till 2,5 sekunder), kan man byta färger. Om tiden mellan två tryckningar är mer än 2,5 sekunder, stänger systemet av sig. När man trycker på knappen (A) för 2,5 sekunder börjar färgerna långsamt ändra sig och indikatorlampan (K) börjar blinka (för 10 sekunder). När man trycker på knappen (A) stannar automatregimen på belysningen som är på vid den tidpunkten. Genom att trycka på samma knapp igen, stänger funktionen av sig och indikatorlampan (K) bredvid knappen slocknar.

Halogenbelysning

Funktionen kan användas när piktogrammen för belysning är på på piktogramraden på skärmen (V). När man trycker på knappen (A), funktionen startar och indikatorlampan (K) bredvid knappen tänds. Genom att trycka på samma knapp (A) igen, stänger funktionen av sig och indikatorlampan (K) bredvid knappen slocknar.

Luftmassage (S7-S10)

När man trycker på knappen (B), funktionen startar och indikatorlampan (G) bredvid knappen tänds. Med knapparna + (H) och – (F) kan man reglera massagens intensivitet. Genom att trycka på samma knapp (B) igen, stänger funktionen av sig och indikatorlampan (G) bredvid knappen slocknar. För pulserande regim måste man trycka på knappen (B) för 2,5 sekunder. När funktionen är på, börjar indikatorlampan (G) bredvid knappen blinka (för 10 sekunder) och lyser därefter. Under pulserande regim kan man reglera hastigheten för pulsering med knapparna + (H) och – (F). När man trycker på knappen (B) under pulserande regim, stänger funktionen av och indikatorlampan (G) bredvid knappen slocknar.

Sidomassage (S5-S10)

Funktionen kan användas när piktogrammen för sidomassage är på på piktogramrader på skärmen (V). När man trycker på knappen (E), funktionen startar och indikatorlampan (L) bredvid knappen tänds. Genom att trycka på samma knapp (E) igen, stänger funktionen av sig och indikatorlampan (L) bredvid knappen slocknar.

Tilläggsmassage (S6, S8, S10)

Funktionen kan användas när piktogrammen för tilläggsmassage är på på piktogramrader på skärmen (V). När man trycker på knappen (C), funktionen startar och indikatorlampan (M) bredvid knappen tänds. Genom att trycka på samma knapp (C) igen, stänger funktionen av sig och indikatorlampan (M) bredvid knappen slocknar.

Beroende på badkarets form och massagepumparnas effekt kan det hända att luft tränger in i vattenmassagesystemet om luft- och vattenmassage används samtidigt. Detta kan orsaka pulserande funktion av massagesystemet. I så fall rekommenderas det att använda luft- och vattenmassage separat.

Elektroniskt styrbar turbomassage

Funktionen kan användas endast med sidomassage. Genom att stänga av sidomassage stänger också elektronisk turbomassage av sig. När man trycker på knappen (D), startar funktionen och indikatorlampan (N) bredvid knappen tänds. För pulserande regim måste man trycka på knappen (D) för 2,5 sekunder. När funktionen är på, börjar indikatorlampan (N) bredvid knappen blinka (för 10 sekunder) och lyser därefter. När man trycker på knappen (D) under pulserande regim, stänger funktionen av sig.

REGLERING AV TILLÄGGSLUFT I MESSAGEJETSEN (A1)

Under tiden vattenmassage är påslagen kan man lägga till luft i messagejetsen. För att göra det måste man vrida regleringsknappen som visas på figuren. Det kan finnas fler än en knapp. Varje knapp tillägger luft till vissa jets. Vilken, kan man reda ut när man provar.

ATT ÖPPNA OCH STÄNGA JETS (A2)

Baltec badkar har antingen avstängbara eller inte avstängbara jets, beroende på kompletation. Badkar med avstängbara jets (avstängbara och inte avstängbara) har jets avstängda under transport. Man kan stänga av och öppna jets med detalj 1. Under massage är det förbjudet att stänga av fler än hälften av jets samtidigt.

P.S När man slår på massage måste alla jets vara öppna.

ATT STYRA RYGGMASSAGE (A3, A4)

Under tiden hydromassage är påslagen kan man hos badkar med ryggmassage genom att vrida knappen till ena sidan eller till andra sidan styra vatten till rygg- eller sidojets. Om badkaret har Grand jets kan man under hydromassage styra vatten till:

- A) Grand jets
- B) Ryggmassagejets
- C) Cirkulationsmassagejets

Genom att stänga av och öppna regulatorn kan man reglera luftmängden i motsvarande jets.

Vi rekommenderar att efter varje bad vrida regulatorn till positionen sidojets för när man slår på badet kan ryggmassage spruta vatten i badrummet eller skrämna människor som är i badrummet.

MEKANISK TURBOMASSAGE (A3)

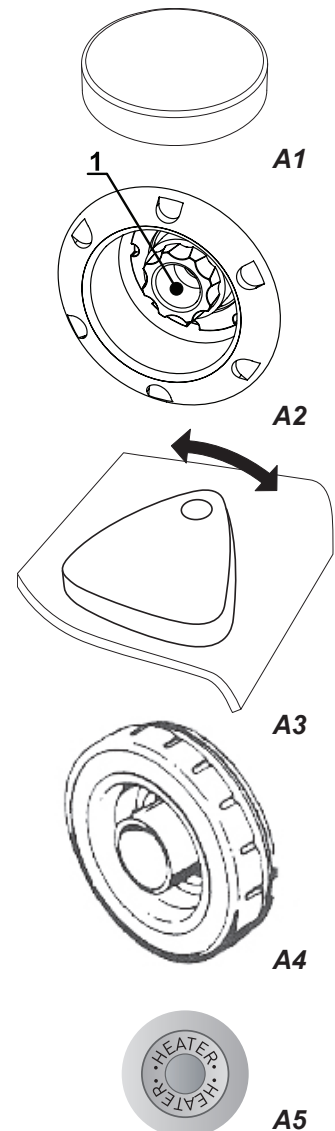
Om turbomassage har installerats till badkaret kan man med hjälp av luftledningen styra luft till vattenmassagesystemet eller luftmassagesystemet under tiden luftmassage är påslagen.

P.S Efter användning av badkaret måste luftledningen vara satt på luftmassage (S7 och S8). Det är nödvändigt för automatisk genomblåsning av luftmassagejets.

VATTENVÄRMARE (A5)

1,5 kW vattenvärmare är alltid aktiv samtidigt med massagepumpen - värmaren startar automatiskt när pumpen slås på och stängs av automatiskt när pumpen stängs av.

3 kW vattenvärmare kan slås på och stängas av med separat Heater-knapp medan massagepumpen är påslagen.



5.4 ELEKTRONISK STYRNING AV SLIMLINE

Beskrivning över funktionerna



1. Hydro – sido- och fotmunstycken för vattenmassage (på / av)

Hydro-knappen slår på och stänger av pumpen som startar vattenmassage från sido- och fotmunstyckena. Vattenmassagepumpen kan endast starta medan vattennivån i badkaret är minst 5 cm ovanför sidomunstyckena. Vid pumpstart tänds indikatorlampan vid Hydro-knappen.

OBS! När avloppsöppningen är öppen kan det hända att massagepumpen inte startar eller att driftsstörningar förekommer.



2. Back – ryggmunstycken för vattenmassage och extrastyrka av dessa (på / av)

Back-systemet för ryggmassage kan slås på/stängas av medan massagepumpen Hydro är påslagen. Ryggmassagens intensitet kan regleras i två steg. Vid andra tryckning på Back-knappen (inom 10 sekunder efter den första knapptryckningen) aktiveras extraeffekten av ryggmassage. Ryggmassage stängs av automatiskt om vattennivån i badkaret sjunker under de översta ryggmunstyckena.



3. Side – extrastyrka av sidomunstycken för vattenmassage; terapiprogram (på / av)

Med Side-knappen kan man ställa in extrastyrkan av vattenmassage från sidomunstyckena (på / av). Funktionen kan endast startas medan Hydro-massagepumpen är påslagen.

Side-knappen styr även terapiprogrammet som justerar styrkan av massage för olika kroppsområden. För att starta terapiprogrammet ska Side-knappen hållas nedtryckt i minst 2,5 sekunder tills indikatorlampan vid knappen börjar blinka. Programmet kan endast startas medan vattennivån i badkaret är ovanför ryggmunstyckena och Hydro-massagepumpen är påslagen.



4. Foot – extrastyrka av fotmunstycken för vattenmassage (på / av)

Med Foot-knappen kan man justera styrkan av vattenmassage för fötter. Funktionen kan endast användas medan Hydro-massagepumpen är påslagen.



5. Light – inställning och program av ljusfärger av AmbiLight-belysningen (på / av)

Med Light-knappen kan man ändra inställningen av ljusfärger. När knappen inte har tryckts i mer än 5 sekunder kommer nästa tryckning att stänga av AmbiLight-belysningen.

Om Light-knappen hålls nedtryckt i 2,5 sekunder startar det programmet för långsam växling mellan ljusfärgerna. Vid programmets start tänds indikatorlampan vid Light-knappen.



6. Autofill – automatisk fyllning av badkaret (på / av)

Auto fill är ett system för fyllning av badkaret: när badkaret är fyllt stängs vattenflödet automatiskt av.

För att använda funktionen bör man först öppna blandaren och sedan trycka på Auto fill-knappen – vid systemets start tänds indikatorlampan vid knappen. När vattennivån stiger ovanför ryggmunstyckena stängs vattenflödet av och en ljudsignal indikerar att badkaret är fyllt. Sedan bör användaren stänga blandaren och trycka på Auto fill-knappen en gång till för att avaktivera funktionen.

OBS! Medan denna funktion är aktiverad är det omöjligt att slå på de övriga elektroniska funktionerna av badkaret. Badkarets blandare kan naturligtvis även användas utan Auto fill-funktionen.

6. Badkarets vård

När du rensar badkaret rekommenderar vi att du använder en mjuk trasa och flytande tvättmedel. Tvättpulver, abrasiva rengöringsmedel, grova material, rengöringsmedel som innehåller syra och lösningsmedel passar inte för rengöring av badkaret. Vi rekommenderar att du använder Baltecos akrylrengöringsmedel, som kan köpas hos alla Baltecos säljare. Vilka som helst repareringsarbeten får endast Baltecos attesterade specialister göra.

VÅRD AV LUFTMASSAGE (S2 OCH S4)

Varje gång efter tömningen av badkaret slå på luftmassage för 30-40 sekunder. Det gör att luftmassagesystemet töms av vatten och torkas.

Om luftmassagejets inte blåses genom efter att badkaret töms av vatten, samlas smuts i luftmassagejetsen och badkaret börjar lukta illa.

P.S Systemen S7-S10 har en automatisk genomblåsningssystem för luftmassagejets (se avdelningen "Automatisk genomblåsningssystem för luftmassagejets").

DESINFICERING AV BADKARET

P.S Under desinficering av badkaret får man absolut inte vara i badkaret.

Fyll badkaret med varmt vatten och håll i desinficeringsmedlet. Slå på hydromassage och låt den arbeta för ca 5 minuter. Töm badkaret och fyll det igen med rent vatten. Tillåt hydromassage att arbeta för minst 3 minuter för att skölja massagesystemet.

Vi rekommenderar att du använder Baltecos desinficeringsmedel. Det kan köpas hos alla Baltecos säljare.

OM BADKARETS TÖMNING

På grund av vattnets ytspänning kan uppkomma en situation då badkarets botten förblir våt. För att undvika avfärgningar rekommenderar vi att du torkar badkaret efter varje användning.

1. Sikkerhedsinformation

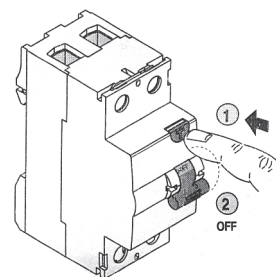
- Lad aldrig børn komme i nærheden af spabadet uden voksenopsyn for at undgå ulykker.
 - Fysisk hæmmede mennesker skal udvise stor forsigtighed når spabadet benyttes.
 - Før du bruger badekarret, er det nødvendigt at kontrollere vandtemperatur. Vandtemperatur på 40 °C er passende. Vandet over 60° C kan ødelægge badekarret's materiale.
 - Gå ikke i bad, hvis du er påvirket af alkohol.
 - Udvis forsigtighed, når du stiger i og ud af spabadet for at undgå ulykker.
 - Sørg for, at vandforsyningen er uhindret, når du tænder for vandindtaget i et spabad med massagepanel. Det er forbudt at tildække vandindtaget delvist eller fuldstændig, når massagefunktionen er aktiveret.
 - Hold håret i sikker afstand fra vandindtaget.
- Brug ikke elektriske apparater i spabadet. Apparater i nærheden af spabadet, som er tilsluttet strømnettet, skal fastgøres, så de ikke risikerer at falde ned.
- Spørg din læge, inden du benytter massagefunktionen, hvis du er gravid eller har mistanke om graviditet.
 - Spørg din læge om brug af spabadet i tilfælde af sygdom.
 - Alle åbninger i spabadet skal være rene og uhindrede.
 - Når strømmen er sat til, er det strengt forbudt at åbne enheder i spabadet (herunder frontpaneler).
 - Det er strengt forbudt at betjene spabadet uden frontpanel (med undtagelse af spabad, der er indbygget i badeværelset).
 - Såfremt der opstår fejl eller en enhed i spabadet ikke fungerer korrekt, skal den fejlbehæftede enhed øjeblikkelig afbrydes fra strømnettet, og der skal tilkaldes en tekniker. Det er strengt forbudt at bruge et defekt spabad.

Spabadet skal være afbrudt når fejlsikringen på elboksen benyttes
Fejlsikringen på elboksen bør testes en gang i måneden på flg. måde:

- Vær sikker på at fejlsikringen er tændt.
- Tryk på TEST knappen

Hvis kontakten bevæger sig på off positionen herefter, betyder det at fejlsikringen er driftsklar. Hvis fejlsikringen ikke aktiveres, slå den over på OFF positionen og tilkald en tekniker.

- Slå fejlsikringen til ved at flytte den over på ON positionen.



2. Krav til installation og brug

- Badekarret er tilsigtet for brug af privatejere, dvs for badeværelser af hus og lejligheder, omringelsestemperatur skal være fra +15° C til +40° C, relativ fugtighed på 85%.
 - Installation og vedligeholdelse af spabad udføres af producentens autoriserede personale eller fagfolk og den daglige drift varetages af almindeligt personale.
 - Spabadet, dets udstyr, kontakter og kontrolstyring er samlet af typegodkendte materialer.
 - Spabadet er fremstillet i henhold til kravene til installationsklasse II og er beregnet til stationær tilslutning til almindelige lavspændingsstrømnetværk 230/400 V med beskyttet jordforbundet kredsløb, der tillader strømudsving på -10 til +5 %.
- Et spabad med en blandeenhed bruger almindeligt indtagsvand med et tryk fra 1,5 til 4 bar.
- Badet har bestået alle funktions- og gennemslagstest for enheder. I tilfælde af installationer på steder, hvor kunden ønsker det, kan der af tredje mand udføres tilgangstest i overensstemmelse med kravene i IEC364-7-701.
 - Lageropbevaring af spabad og transport skal udføres i overensstemmelse med markeringen om pakkehåndtering på indpakningen.
 - Spabad transporteres side om side i et almindeligt lukket køretøj. Rumtemperaturen ved opbevaring må ikke være under -25° C eller overstige +60° C og den relative fugtighed må være op til 95 %.

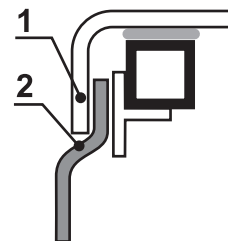
NB! Alle regler fra relevante kontorer samt krav i brugervejledning skal tilgodeses under installation. Læs denne vejledning grundigt, inden installation og ibrugtagelse af spabad. Producenten påtager sig ikke noget ansvar, såfremt ulykker eller skader opstår på baggrund af uforsigtighed eller manglende hensyn til kravene i brugervejledningen. Producenten påtager sig ligeledes ikke noget ansvar i forbindelse med skader, der opstår som et resultat af ukorrekt brug af spabad og overtrædelse af betingelserne for transport og lageropbevaring.

3. Installation

- Installation og opsætning af spabad skal udføres af producentens autoriserede personale eller godkendte specialister.

PS! Inden installation skal det kontrolleres, at elledninger er jordforbundet, overholder de gældende standarder, og at der ikke er strøm i ledningerne.

- Placer spabadet i den ønskede position, og tilpas støtterne for at opnå den ønskede højde og det ønskede niveau for spabadet horisontalt. Installer om nødvendig alle påkrævede elektriske tilslutninger. Anvend en bøjeligt slange til at forbinde spabadets afløb til afløbet. Blanderen: Slut indløbet til varmt og koldt vand til vandforsyningen med en bøjelig trykslange. Tilspænd støtterne med kontramøtrikker. Udfyld huller mellem spabadet og væggen.



- Såfremt spabadet er indbygget i badeværelset, er det vigtigt at installere en lem eller en dør, som kan åbnes, så der kan udføres vedligeholdelsesarbejde på spabadet, eller det kan fjernes, hvis det er nødvendigt. Når spabadet indbygges, skal der være tilstrækkeligt med ventilation til køling af pumpe og blæser i væggen.

- Når panelet skal monteres, skal det trykkes ind under kanten (1) på spabadet og fastspændes med skruer.

4. Tilslutning til et strøm-netværk

Fig. 1 / Figur 1

230V, 50Hz

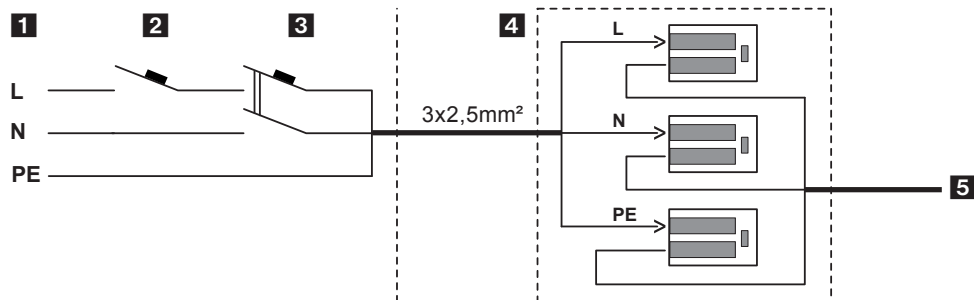


Fig. 2 / Figur 2

with heater /
med varmelegeme
230V, 50Hz

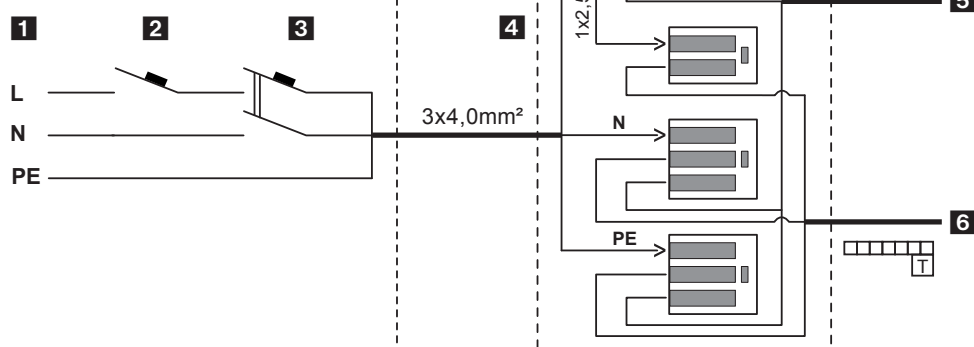


Fig. 3 / Figur 3

with heater /
med varmelegeme
230/400V, 50Hz

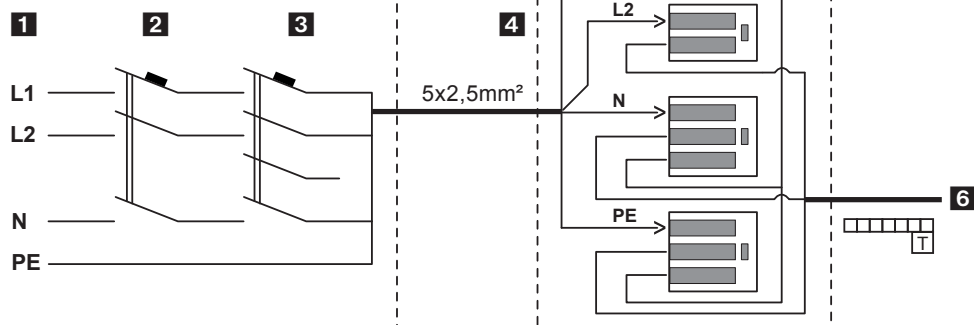
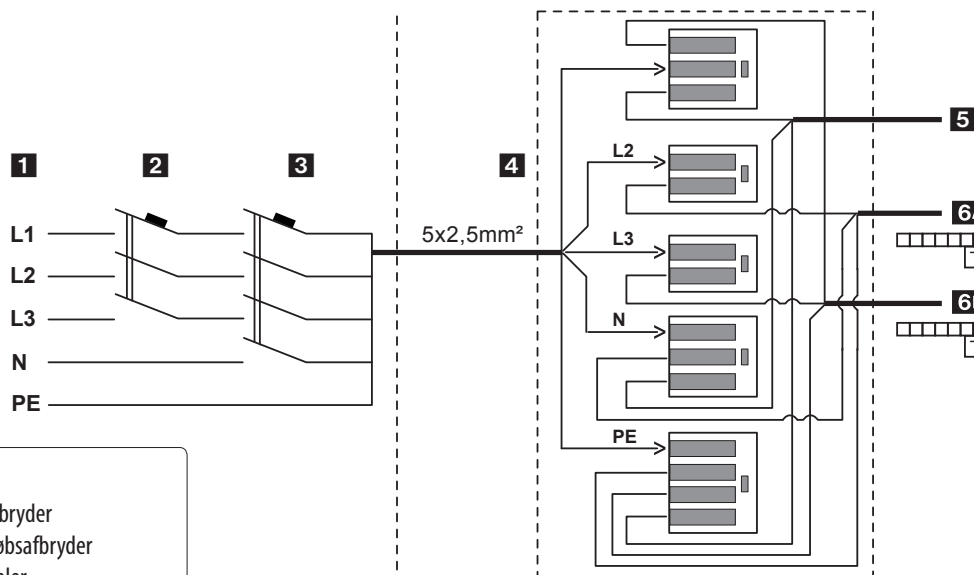


Fig. 4 / Figur 4

with heater (3+3 kW)
med varmelegeme (3+3 kW)
230/400V, 50Hz



1. Mains / Elektrisk netværk
2. Protection switch / Kredsløbsafbryder
3. GFCI / Resterende strøm kredsløbsafbryder
4. Terminal box / Badekar-terminaler

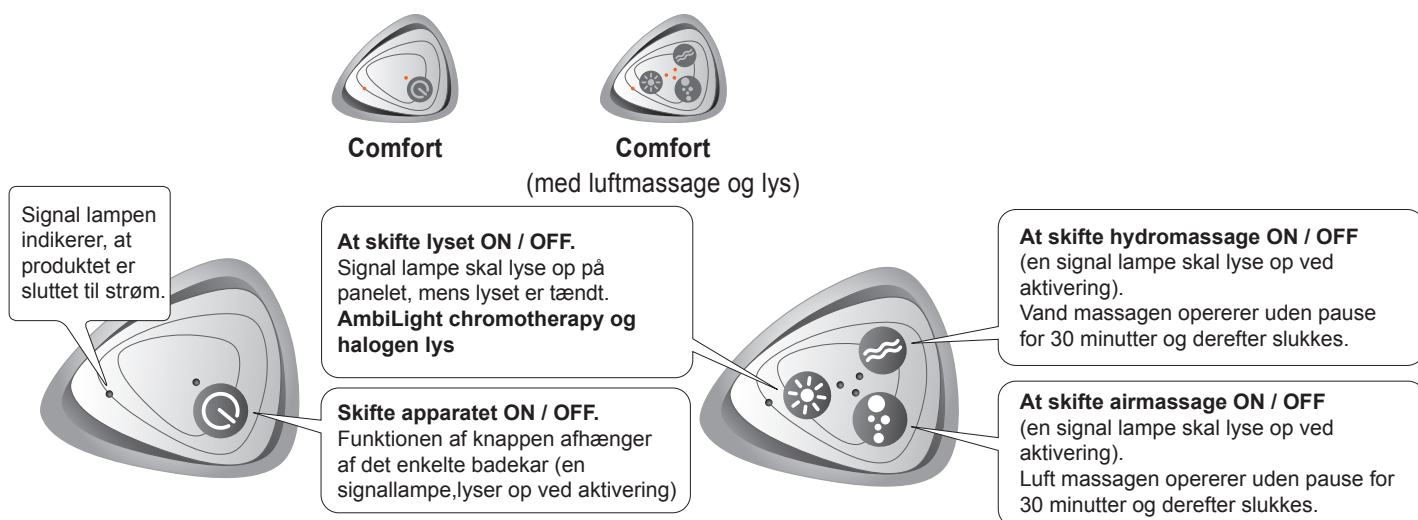
Alle elektriske tilslutninger i forbindelse med installation af dette produkt skal udføres af en certificeret kvalificeret elektriker. Ved tilslutning skal alle lokale regler og den tilladte belastning på en fase overholdes. For at opnå lokal støttende udligningsforbindelse skal du tilslutte alle strømledende elementer i det samme lokale til jordforbindelsen på produktets aluminiumsramme:

- metal vand, gas, kloak, centralvarme, ventilation og andre rørledninger,
- metaldele på konstruktionen,
- andre sekundære metaldele som kan skabe elektrisk potentiale,
- jordforbindelse til stik på badeværelset.
- beklædning til forblandingsbane som er adskilt fra badekaret.

Tværsnittet af forbindelsen til kobber jordforbindelsen skal være på mindst 2.5 mm². Produktets kredsløb skal være beskyttet af en kredsløbsafbryder med 30mA værdi og en kredsløbsafbryder der har samme niveau som produktets strømforbrug. Produktet er sluttet til det elektriske netværk som en stationær enhed uden et stik. Ledningen skal være så lang at det er muligt at flytte produktet væk fra væggen hvis det er nødvendigt. Muligheder for tilslutning til det elektriske netværk i lokale områder angives på diagrammerne nedenfor.

5. Brug af spabadet

5.1 EVO ELECTRONISK KONTROL PANEL (FOR BAD SYSTEMS COMFORT)



AmbiLight chromotherapy LED-lys

Systemet med chromotherapy kontrolleres enten ved at panelet vist på siden eller via belysnings knappen på kontrolpanelet. Farverne ændrer sig, når du trykker på knapperne gentagne gange. Hvis intervallet mellem trykket på en og samme knap er længere end 2,5 sekunder, vil systemet slukke. Hvis du holder knappen nede for mere end 2,5 sekunder begynder farverne at ændre sig langsomt, og signal lampen lyser op. Når du trykker på knappen kort stopper ændringen i farverne og signal lampen vil begynde at blinke. Hvis du trykker på knappen kort for anden gang, skifter farverne fortsat, og signal lampen vil holde op med at blinke. Hvis du holder knappen nede i længere tid, bliver funktionen slået fra. Funktionen er aktiv i 30 minutter og efter at slukkes automatisk.

Elektronisk Turbo massage (TherapyPlus for system Comfort)

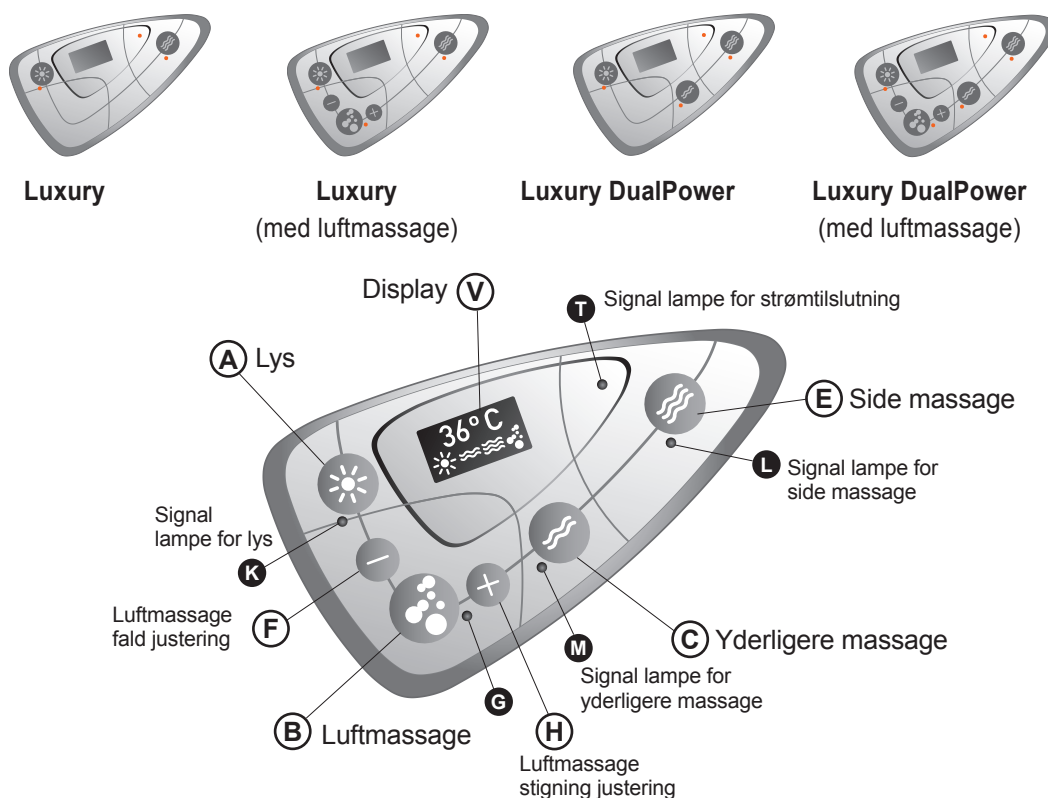
Denne funktion kan bruges sammen med vandmassagen. Ved at lukke for massagen i siden, slukkes der også for den elektroniske turbomassage. Ved at trykke på luftmassagen, starter den elektroniske turbomassage og dioden ved siden af knappen tændes. Husk at TherapyPlus kun fås til Comfort systemer uden almindelige luftmassage og er et tilvalg.

Afhængigt af formen på karret og styrken på massagepumpen, kan man opleve at luft trænger ind i vandmassagesystemet gennem indsugningen når luft- og vandmassage bruges samtidigt. Dette kan i nogle tilfælde medvirke til en pulserende massagefunktion. Hvis dette sker, anbefales det at bruge luft- og vandmassagen hver for sig.

Vedligeholdelse af luftmassagesystem på Comfort system

Efter brug og tømning af spabadet, skal blæseren aktiveres i 30-40 sekunder. Dette vil bidrage til at dræne og tørre luft slanger. Hvis dyserne i luftmassagesystemet ikke gennemblæses regelmæssigt, vil skidt og kalk ophobe sig i dyserne, som kan forårsage dårlig lugt fra karret.

5.2 EVO+ ELECTRONISK KONTROL PANEL (FOR BAD SYSTEMS LUXURY, LUXURY DUALPOWER)



Beskrivelse af køre-cyklus

Hvis badet er tilsluttet strøm, vil signaldioden (T) være tændt. Ved aktivering af en vilkårlig knap tændes displayet (V), som skiftevis viser tid og temperatur og en linje af piktogrammer, der viser funktioner. Når badet tilsluttes strømforsyningen vil den angivne tid i displayet (V) være 00:00, indtil dette bliver justeret. (Se også "Tidsindstilling" afsnittet). Hvis badet er tomt, viser displayet (V) lufttemperaturen. Hvis badet fyldes med vand, bliver displayet (V) i kontrolpanelet automatisk aktiveret (medmindre displayet ikke manuelt er aktiveret tidligere) på det tidspunkt, hvor belysning (halogen) og vandmassagefunktioner er klar til brug. Linjen af piktogrammer viser mulige funktioner. Når badet tømmes for vand, vil piktogrammer, der tidligere har angivet funktioner til rådighed, slukke på displayet (V). Displayet (V) i kontrolpanelet viser piktogrammer af luftmassage og vandmassage, der angiver når de er klar til brug, uafhængigt af vandstanden. På systemer med automatisk efterblæsning af luftmassagedyserne i bunden, starter denne funktion 20 minutter efter deaktivering af belysning (halogen) og vandmassage piktogrammerne i piktogramlinjen - eller 10 minutter efter slukning af luftmassage funktionen (hvis luftmassage funktionen blev brugt efter automatisk slukning af ovennævnte piktogrammer). Under den automatiske efterblæsning af luftmassagedyserne vil signaldioden (G) og piktogrammet for efterblæsning blinke på samme tid. Hvis luftmassage knappen (B) er trykket ned under efterblæsning, stopper funktionen. 30 minutter efter sidste tryk på en knap eller 20 minutter efter vandmassage og automatisk deaktivering af belysningspiktogrammet (halogen) fra piktogramlinjen, går displayet (V) i stand-by funktion, og kun signaldioden for strøm (T) vil være tændt.

Den automatiske efterblæsning af luftmassagedyser

Den automatiske efterblæsning af luftmassagedyser starter 20 minutter efter piktogrammer for vandmassage og belysning (halogen) forsvinder i piktogramlinjen - eller 10 minutter efter slukning af luftmassagen (hvis luftmassagen blev brugt efter slukning af de to ovennævnte piktogrammer). Efterblæsning arbejder ved maksimal blæserhastighed i 20 sekunder og slukkes derefter gradvist. Automatisk efterblæsning af luftmassagedyserne kan stoppes eller aktiveres ved at trykke på knapperne + (H) og - (F) samtidigt i 2,5 sekunder, når funktionen ikke er aktiveret. Signaldioden (G) og det blinkende luftmassagepiktogram (varighed 7 sekunder) angiver aktiveringen. Signaldioden (G) for luftmassage (varighed 7 sekunder) og slukning af luftmassagepiktogrammet i linjen af piktogrammer for 7 sekunder angiver deaktiveringen. Den automatiske efterblæsning er aktiv, hvis signaldioden for luftmassage (G) og piktogrammet for luftmassage på displayet (V) begynder at blinke på samme tidspunkt, hvor piktogrammerne for vandmassage og belysning (halogen) forsvinder. Disse blink fortsætter indtil udgangen af den efterblæsningsprogrammet. OBS! Automatisk efterblæsning af luftmassagedyser er kun mulig, hvis vandstanden har været høj nok til at piktogrammer for vandmassage og belysning (halogen) har været synlig på displayet i mindst 1 minut.

Tidsindstilling

Ved at holde lysknappen (A) og knappen (E) nede samtidigt i 2,5 sekunder, vil tiden begynde at blinke. Ved at trykke på knappen (A) indstilles time-tallet, og ved at trykke på den vandmassage knappen (E), indstilles minut-tallet. Indstillingen annulleres hvis ikke time og minuttal indstilles indenfor 2,5 sekunder.

Vær opmærksom på at tiden altid skal indstilles efter:

- Produktet tilsluttes strømforsyningen,
- Ved strømsvigt

Hvis displayet viser 00:00 skal tiden indstilles.

Vend billedet på display

Displaybilledet kan vendes ved at trykke forsigtigt på knappen for belysning (A) og knappen for vandmassage (E). Alle funktioner stopper og displayet (V) går på stand-by efter 30 minutter ved sidste tryk på en knap.

5.3 FUNCTIONS

AmbiLight chromoterapi undervandsbelysning

AmbiLight består af op til fire synkroniserede højintensitets diodelys. AmbiLight lyset har en manuel og automatisk lysfunktion. Valg af faste lysfarver kan ændres med at tænde og slukke for lyset på knappen (A) med mindre end 2,5 sekunders mellemrum. Ved at holde knappen (A) nede i 2,5 sekunder, vil lysfarverne langsomt begynde at ændre sig automatisk og signaldioden (K) på kontrolpanelet begynder at blinke (i ca. 10 sekunder). Hvis knappen (A) holdes nede under den automatiske farveskiftende tilstand, vil funktionen slukke. Trykkes der så igen på den samme knap, slukkes lyset helt.

Luftmassage (Tilvalg på Luxury og Luxury DualPower systemer)

Ved at trykke på knappen (B), aktiveres luftmassagen og signaldioden (G) på kontrolpanelet tændes. + (H) og - (F) knapper regulerer styrken af luftmassagen. Når du trykker igen på knappen (B) stopper luftmassagen og signaldioden (G) ved siden af knappen slukkes. For pulserende program holdes knappen (B) ned i 2,5 sekunder. Når den pulserende funktion er aktiveret, vil signaldioden (G) ved siden af knappen blinke i 10 sekunder. + (H) og - (F) gør det muligt at regulere hyppigheden af impulsen. Ved at trykke på knappen (B) under det pulserende program deaktiveres denne funktion.

Vandmassage (sidemassage på Luxury, Luxury DualPower)

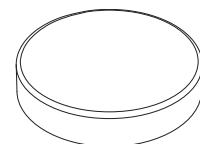
Funktionen er klar til brug, hvis piktogrammet for vandmassage vises i displayet (V) på kontrolpanelet. Ved at trykke på knappen (E) starter vandmassagen og signaldioden (L) ved siden af knappen tændes. Trykkes der på den samme knap (E) igen, stopper vandmassagen og signaldioden (L) ved siden af knappen slukkes.

Ekstra vandmassage (kun Luxury DualPower, som har 2 pumper)

Funktionen er klar til brug, hvis piktogrammet for ekstra vandmassage vises på displayet (V) i kontrolpanelet. Ved at trykke på knappen (C) startes den ekstra pumpe, og signaldioden (M) ved siden af knappen lyser op. Trykkes på den samme knap (C) igen stopper massagen, og signaldioden (M) ved siden af knappen slukkes.

JUSTERING AF LUFTTILSÆTNING I VANDMASSAGEN (A1)

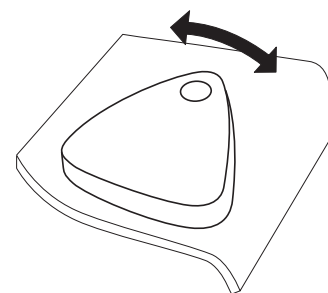
Det er muligt at tilføje luft i massagedyserne, når vandmassagen er aktiveret. Brug luftventilerne på tegningen til dette formål ved at dreje dem. Nogle spabade har mere end én ventil. Hver enkelte ventil tilfører luft til nogle dedikerede vandmassagedysere.



A1

STYRING AF RYGMASSAGE (A3) (COMFORT, LUXURY & LUXURY DUALPOWER)

ABM (Adjustable Back Massage). Når vandmassagen er aktiveret i et spabad med rygmassage, kan ABM håndtaget drejes, så vandet flyttes til ryg- eller sidedysere. Enkelte modeller har anden fordeling af vandtryk ved justeringen af ABM ventil. Ved at lukke og åbne de yderlige luftventiler er det også muligt at styre luftmængden i de respektive dysere.



A3

MEKANISK TURBO MASSAGE (A3)

Hvis badet er udstyret med mekanisk turbomassage, er det muligt at flytte lufttrykket til enten vandmassage systemet eller til luftmassage systemet.

VARMELEGEME (A5)

Er der tilvalgt et varmelegeme, kan det kun aktiveres når vandmassage pumpen er aktiveret. Aktivér vandmassagen og tryk herefter på knappen for varmelegemet (Se fi gur) Signaldioden vil herefter lyse op. For at slukke varmelegemet igen, tryk endnu engang og signaldioden vil igen slukke. Slukkes vandmassagen slukkes varmelegemet automatisk.



A5

- Varmelegeme 1,5 kW (aktiveres automatisk via pumpen og karret er uden Heater-knap)
- Varmelegeme 3,0 og 6,0 kW (selvstyrende aktivering via Heater knap)

5.4 VEJLEDNING FOR SLIMLINE HYDRO BETJENINGSKNAPPER

Beskrivelse af funktioner



1. HYDRO – vandmassage side- og foddyser (tænd/sluk)

Hydro-knap bruges til at tænde eller slukke for pumpen, som starter vandmassage fra side- og foddyser. Vandmassagepumpen starter, når vandniveau i badet er mindst 5 cm over sidedyser. Hydro-knappens indikatorlys tændes, når pumpen er begyndt at arbejde.

OBS! Hvis afløb ikke er lukket, vil massagepumpen ikke starte korrekt eller opføre sig anderledes i drift.



2. BACK – vandmassage rygdyser og indstilling af styrke (tænd/ sluk)

Rygmassage system BACK kan der kun tændes eller slukkes for, hvis man forudgående har tændt for Hydro-massagepumpen og karret er fyldt med vand op over de øverste rygdyser. Rygmassage system har to styrker. Trykker man på Back-knap, startes rygmassage. Ønskes der stærkere massage, skal der indenfor 10 sekunder trykkes på knappen en gang til. Rygmassage stoppes automatisk, hvis vandstanden i badet falder under de øverste rygdyser.



3. SIDE – vandmassage sidedyser og indstilling af styrke; terapiprogram (tænd/sluk)

SIDE-knappen regulerer vandstyrken fra sidedyser (til/fra). Funktionen kan kun aktiveres, hvis Hydro-massagepumpen er aktiveret. For det andet kan SIDE-knappen bruges til at styre et zoneterapiprogram, som regulerer styrke af massage af forskellige zoner. For at starte zoneterapiprogrammet, skal SIDE-knappen holdes nede i mindst 2,5 sekunder indtil indikatorlyset ved knappen begynder at blinke. Ved start af programmet skal vandstanden i badet nå op over rygdyser og Hydro-massagepumpen være aktiveret.



4. FOOT – vandmassage foddyser og indstilling af styrke (tænde og slukke)

FOOT-knap anvendes til at regulere styrke af vandmassage på fødderne. Hydro-massagepumpen skal være i arbejde, for at kunne anvende denne funktion.



5. LIGHT – AmbiLight-belysning: valg af lysfarve og program (tænd/sluk)

LIGHT-knappen giver mulighed at ændre lysfarve. AmbiLight-belysning slukkes ved at vente 5 sekunder og derefter trykke igen på knappen. Trykker man på LIGHT-knappen i mindst 2,5 sekunder, starter et program, som langsomt skifter lysfarve. Indikatorlyset ved Light-knappen tændes og viser dermed at programmet er aktiveret.



6. AUTOFILL – automatisk stop af vandpåfyldning (tænd/sluk)

Autofill er en automatisk stop-funktion af badets påfyldningsarmatur. Når badet er fyldt op, lukker AutoFill for vandtilførsel automatisk. For at starte funktionen, skal vandhanen åbnes og der trykkes på på AUTOFILL-knappen. Systemets start vises af indikatorlyset i knappen. Når vandstanden er nået over rygdyserne, stoppes vandtilførslen og et lydsignal giver besked om at badet er fyldt med vand. Derefter skal brugeren lukke for vandet fra hanen og trykke igen på Autofi II-knap for at slå funktion fra.

OBS! Har man tændt for denne funktion, kan ingen andre elektroniske funktioner tages i brug. Badets vandhane kan dog altid anvendes, selv uden Autofi II-funktion.

6. Rengøring & vedligeholdelse af karret

Til dagligt anbefales det at bruge Baltecos Acrylic Cleaner eller en fugtig klud til rengøring af karrets overflade. Badekarret må ikke rengøres med vaskepulver, slibende rengøringsmiddel, grove materialer, syre rengøringsmidler eller opløsningsmidler. For dybdegående rengøring og polering af karoverflade kan Cleansing Cream og Beauty Polish anvendes – kan købes på www.neptunshop.dk

VEDLIGEHOLDELSE AF LUFTMASSAGESYSTEM (KUN SYSTEMER MED LUFTMASSAGE)

Efter brug og tømning af spabadet, skal blæseren aktiveres i 30 – 40 sekunder. Dette vil bidrage til at dræne og tørre luft slanger. Hvis dyserne i luftmassagesystemet er gennemblæses på regelmæssig basis, vil skidt ophobe sig i dyserne, som kan forårsage dårlig lugt fra karret. Systemerne Luxury og Luxury DualPower har automatisk efterblæsningsfunktion.

DESINFEKTION & RENGØRING AF DYSER, RØRSYSTEM OG PUMPER

Brug Pipe Cleaner fra SpaCare ca. 4 gange årligt. Pipe Cleaner rengører det skjulte rørsystem for fedt og snavs og kan tilsættes i det brugte badevand før tømning. For afkalkning anbefales Descaler i områder med hårdt vand. Tilkalket udstyr kan tage skade og vil ikke være dækket af ren eventuel garanti, såfremt det beskadiges pga af kalk. Afkalkning af spabad skal ske når det er nødvendigt og minimum én gang årligt. Produkterne kan købes på www.neptunshop.dk

BADEHYGIEJNE

For at sikre en optimal badehygiejne, anbefales det at skylle sig før badning. For bakteriefrit vand kan der tilsættes SunWac 3 tabletter før og efter badning. SunWac 3 kan købes på www.neptunshop.dk

NÅR KARRET ER TØMT

På grund af overfladespænding kan overfladen af badet efter tømning forblive våd. Det anbefales at tørre badet efter hver brug for at undgå kalkpletter.

1. Informacje na temat bezpieczeństwa

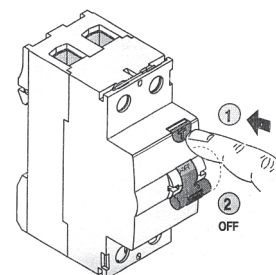
- Nie wolno korzystać z wanny dzieciom bez nadzoru osób dorosłych.
- Osoby niepełnosprawne muszą zachować szczególną ostrożność podczas kąpieli.
- Temperatura wody w wannie nie może przekraczać 60°C.
- Przed wejściem do wanny sprawdź czy temperatura wody jest taka jak chciałeś/aś. Nie sugeruj się tylko temperaturą wody wskazaną przez wbudowany termometr.
- Nie korzystaj z wanny będąc pod wpływem alkoholu.
- Zachowaj szczególną ostrożność wchodząc i wychodząc z wanny.
- Podczas uruchamiania systemu masażu wszystkie dysze wodnych muszą być otwarte. Uważaj by twoje włosy nie dostały się do systemu odpływu lub dysz wodnych.
- Nie korzystaj z innych urządzeń elektrycznych biorąc kąpiel.
- Inne urządzenia podłączone do sieci elektrycznej, znajdujące się w pobliżu wanny, muszą być zamontowane tak, by nie mogły wpaść przypadkowo do wanny.
- Skonsultuj z lekarzem czy możesz korzystać z funkcji masażu wodnego i powietrznego wanny będąc w ciąży lub spodziewając się, że możesz być w ciąży.
- Skonsultuj z lekarzem czy możesz korzystać z funkcji masażu wodnego i powietrznego wanny będąc chorym.
- Przed kąpielą wanna powinna być czysta, wszystkie otwory wanny w tym dysze muszą być otwarte, niczym nie zablokowane.
- W trakcie pracy wanny z hydromasażem zabronione jest zdejmowanie obudowy.

Zabronione jest korzystanie z wanny z hydromasażem bez zainstalowanej obudowy lub przed zabudowaniem wanny. Jeśli dojdzie do uszkodzenia lub wanna zacznie niepoprawnie funkcjonować natychmiast należy odłączyć zasilanie za pomocą wyłącznika różnicowoprądowego i zadzwonić do autoryzowanego serwisu. Korzystanie z wanny w takim przypadku jest zabronione. Wyłącznik różnicowoprądowy musi być sprawdzany co miesiąc. W tym celu należy:

- upewnić się, że przełącznik jest w pozycji ON

- wcisnąć przycisk TEST

Jeżeli przełącznik przeskoczy na pozycję OFF to znaczy, że działa poprawnie. W takim przypadku kończymy test ustawiając przełącznik w pozycji ON. Jeżeli nie przeskoczy, trzeba ręcznie przestawić go na pozycję OFF i zadzwonić po serwis.



2. Wymogi dotyczące montażu i użytkowania wanny

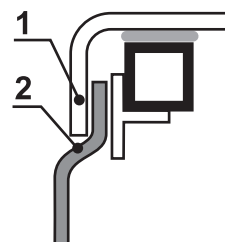
- Wanny Balteco przeznaczone są do użytku publicznego i prywatnego. Wanny montuje się wewnątrz budynków. Temperatura powietrza w pomieszczeniu gdzie będzie pracować wanna z hydromasażem powinna wynosić od 15 do 40 °C a względna wilgotność nie powinna przekraczać 85%.
- Montaż wanny z hydromasażem dokonuje serwisant z uprawnieniami do montażu wanien lub inna osoba przeszkolona w tym zakresie.
- Materiały i podzespoły użyte do produkcji wanien Balteco, wyposażenie dodatkowe i urządzenia sterujące wanny są dokładnie testowane. Przed wysyłką każda wanna jest dokładnie sprawdzana w Dziale Kontroli Jakości firmy Balteco.
- Wszystkie urządzenia wchodzące w skład systemu hydromasażu są urządzeniami jednofazowymi zasilanymi prądem zmiennym -230/400V; 50Hz, z uziemieniem - dopuszczalne odchylenie -10 do +5%. Podłączenie instalacji elektrycznej do wanny powinno być wykonane w sposób trwały, tzn. zabronione jest zakończenie kabla zasilającego wtyczką a następnie podłączenie do gniazda sieciowego.
- Ciśnienie wody zasilającej wannę musi zawierać się w przedziale od 1.5 do 4 bar (150-400 kPa).
- Magazynowanie oraz transport wanien powinien odbywać się zgodnie z oznaczeniami zamieszczonymi na opakowaniu wanny.
- Przy transporcie zewnętrznym dopuszcza się przenoszenie tylko na palecie w opakowaniu. Po rozpakowaniu wanny, w czasie jej przenoszenia, należy chwytać za ramę aluminiową.
- Zabrania się chwytania za węże, kable i inne elementy systemu masażu. Zabrania się opierania wanny o jej krawędzie.

Wanna musi być przechowywana w temperaturze od -25 do 60 °C, w przedziale wilgotności względnej do 95%.

UWAGA! Podczas instalacji należy przestrzegać instrukcji obsługi i obowiązujących przepisów. Przed instalacją i rozpoczęciem użytkowania należy uważnie przeczytać niniejszą instrukcję. Producent nie ponosi żadnej odpowiedzialności jeżeli wpaadek lub uszkodzenie spowodowane jest niedbałością lub nieprzebraniem warunków zawartych w instrukcji a także wynikających z niewłaściwego użytkowania wanny i nieprzebrania warunków transportu lub magazynowania.

3. Montaż

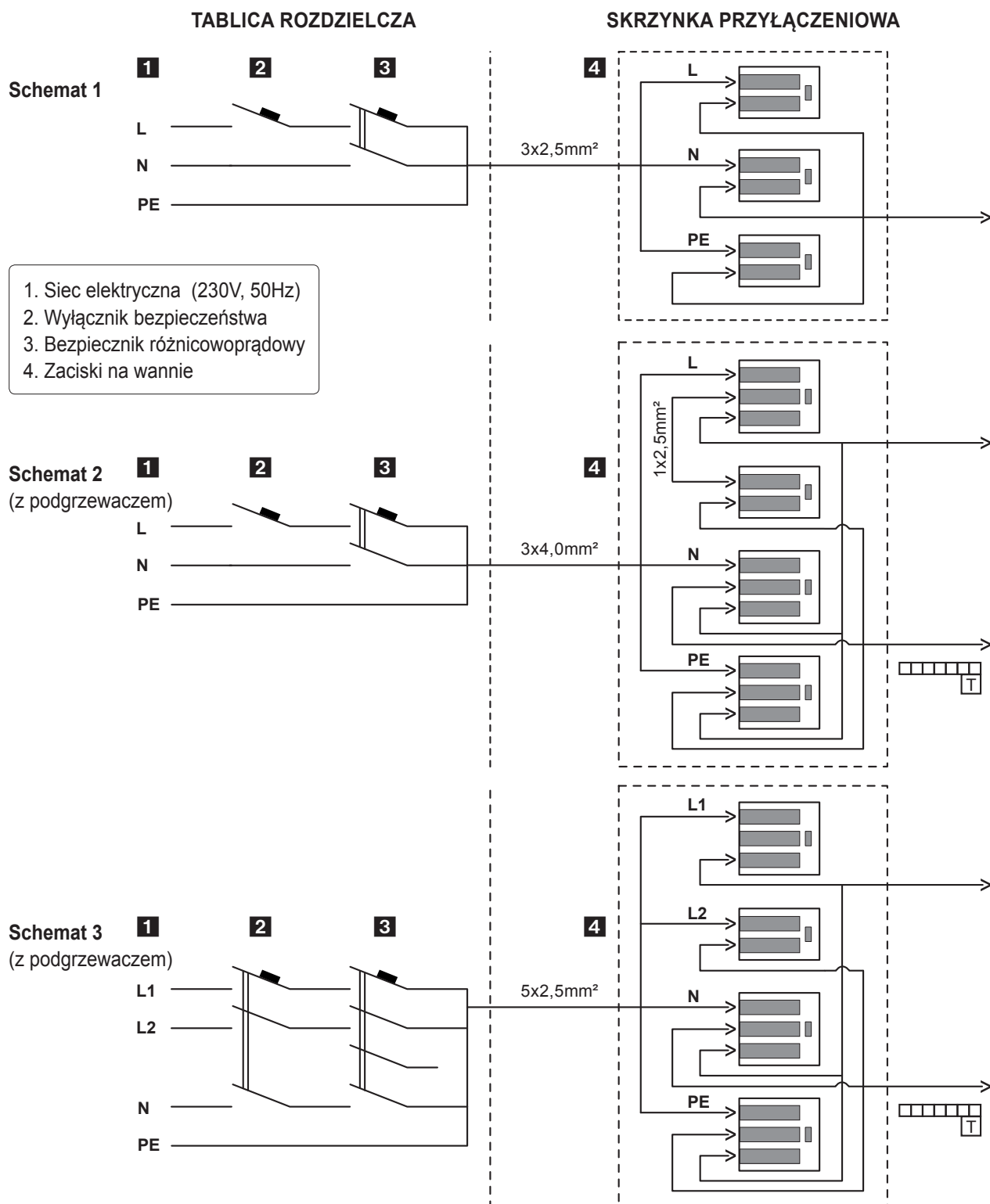
- Montaż wanny oraz jej podłączenie do sieci elektrycznej musi być wykonane przez firmę instalatorską certyfikowaną przez Balteco lub odpowiedniego specjalistę.
- Przy wyborze miejsca montażu wanny z masażem należy kierować się następującymi czynnikami:
 - zapewnić odpowiednią elektryczną moc przyłączeniową do systemu wanny, spełniającą aktualne przepisy, sieć musi być uziemiona,
 - pomieszczenie powinno mieć zamontowane przyłącze kanalizacyjne oraz przyłącze ciepłej i zimnej wody użytkowej,
 - pomieszczenie powinno posiadać sprawnie działającą wentylację,
 - pomieszczenie powinno posiadać wypoziomowane podłoże,
 - pomieszczenie powinno mieć odpowiednią wielkość
- Konstrukcja wanny zapewnia grawitacyjny spływ wody w przypadku prawidłowego wypoziomowania wanny. Wannę należy poziomować w miejscu docelowego montażu przy użyciu poziomicy.
- Przed podłączeniem do sieci elektrycznej należy się upewnić, że kabel zasilający posiada przewód ochronny. Należy pozostawić minimum 50 cm przewodu, aby możliwe było odsunięcie wanny od ściany.
- Podłączenia do instalacji wodnej należy dokonywać za pomocą węży elastycznych zostawiając zapas minimum 50 cm, aby w razie potrzeby możliwe było odsunięcie wanny od ściany. Przestrzeń pomiędzy krawędzią wanny a ścianą musi być uszczelniona, aby nie dopuścić do zalania urządzeń znajdujących się pod koroną wanny.
- Przy montażu akrylowego panelu maskującego wsunąć górną krawędź panelu(2) pod koronę wanny(1). Dolną część umocować za pomocą śrub.
- W przypadku zabudowy wanny płytkami ceramicznymi należy pamiętać o przygotowaniu otworu rewizyjnego umożliwiającego dostęp do urządzeń pod wanną, jak również otworów wentylacyjnych zapewniających dopływ powietrza do urządzeń hydromasażu.



4. Podłączanie do sieci elektrycznej

Wszystkie podłączenia elektryczne związane z instalacją wyrobu powinny być wykonane przez kwalifikowanego elektryka. Przy podłączaniu należy przestrzegać wszystkie miejscowe wymogi oraz dopuszczalne obciążenie dla jednej fazy. W celu wykonania dodatkowego miejscowego połączenia wyrównawczego należy bezwzględnie podłączyć do zacisku uziemienia na ramie aluminiowej wyrobu wszystkie przedmioty sterujące znajdujące się w danym pomieszczeniu:

- metalowe rury wodne, gazowe, ściekowe, wentylacyjne, do ogrzewania centralnego itp.;
- konstrukcje metalowe budowli;
- inne postronne elementy metalowe mogące wytwarzać potencjał elektryczny;
- przewody ochronne gniazd wtykowych znajdujących się w łazience;
- obudowa zaworu mieszającego usytuowanego oddzielnie od wanny. Przekrój miedzianego przewodu uziemienia powinien wynosić co najmniej $2,5 \text{ mm}^2$. Obwód elektryczny wyrobu powinien być zabezpieczony znamionowym prądem roboczym o wartości 30 mA , wyłącznikiem różnicowoprądowym oraz wyłącznikiem bezpieczeństwa o wartości prądu roboczego przewidzianej do prądu zapotrzebowania. Wyrób należy podłączyć do sieci elektrycznej w sposób stały, bez połączenia wtykowego. Długość kabla zasilania sieciowego powinna umożliwiać odsunięcie wyrobu od ścian, jeśli to konieczne. Możliwe warianty podłączenia do sieci elektrycznej, zależnie od miejscowych warunków, przedstawione są na poniższych rysunkach.



5. Użytkowanie wanny i systemu hydromasażu

5.1 ELEKTRONICZNY PANEL STEROWANIA EVO (SYSTEMY S2-S4)



Aero (S2)



Hydro (S3)



Combi (S4)

Zapalona dioda informuje o tym, że urządzenie podłączone jest do sieci elektrycznej.

Włączenie/Wyłączenie podwodnego oświetlenia halogenowego lub chromoterapii. Świecąca dioda informuje o pracy podwodnego oświetlenia halogenowego lub chromoterapii.

Włączenie/Wyłączenie urządzenia. (po włączeniu zapali się dioda informująca o pracy systemu)

Włączenie/Wyłączenie masażu wodnego. Masaż wodny pracuje bez przerwy od 30 minut po czym wyłączy się automatycznie.

Włączenie/Wyłączenie masażu powietrznego. Masaż powietrzny pracuje bez przerwy od 30 minut po czym wyłączy się automatycznie.

Chromoterapia

Chromoterapia uruchamiana może być za pomocą panelu sterowania EVO I EVO+ lub za pomocą przycisku widocznego na zdjęciu obok. W celu uruchomienia chromoterapii naciskamy przycisk. Powtarzające się naciśnięcie przycisku powoduje zmianę kolorów. Jeśli odstęp między dwoma naciśnięciami jest dłuższy niż 2,5 sekundy system się wyłączy. Przytrzymując przycisk przez 2,5 sekundy, kolory będą zmieniać się automatycznie a zapalona dioda poinformuje o pracy systemu. Jeśli w tym momencie naciśniemy przycisk chromoterapii, automatyczna zmiana kolorów zostanie zatrzymana, a dioda będzie migać. Ponowne naciśnięcie spowoduje powrót do trybu automatycznego, dioda przestanie migać. Funkcję wyłączamy naciskając przycisk przez chwilę lub wyłączy się ona automatycznie po 30 minutach pracy.

5.2 EVO+ ELEKTRONICZNY PANEL STEROWANIA EVO+ (SYSTEMY S5-S10)



HydroLux (S5)



HydroLux Plus (S6)



CombiLux (S7)
Chromotherapy Edition (S7i)



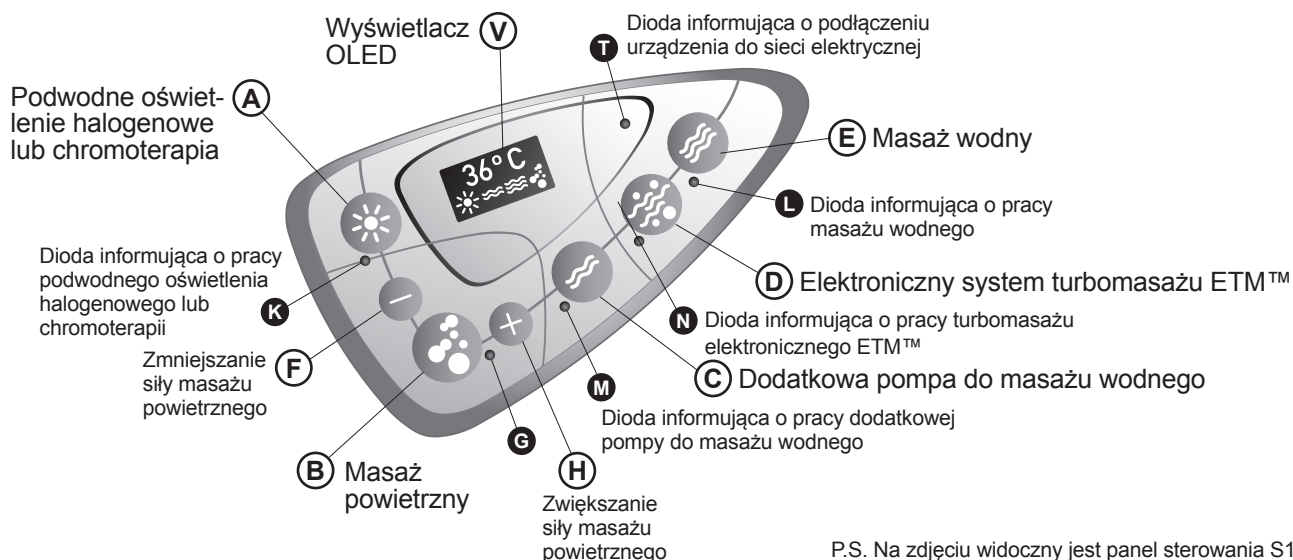
CombiLux Plus (S8)
Chromotherapy Edition (S8i)



Exclusive (S9)



Exclusive Plus (S10)



P.S. Na zdjęciu widoczny jest panel sterowania S10

Cykl pracy

Po podłączeniu urządzenia do sieci elektrycznej, dioda T powinna świecić. Naciśnięcie dowolnego przycisku aktywuje wyświetlacz OLED (V). Od tego momentu na wyświetlaczu naprzemiennie pojawiać się będzie zegar i temperatura otoczenia lub wody w wannie oraz ikony informujące o możliwości uruchomienia poszczególnych funkcji.

Po pierwszym podłączeniu do sieci elektrycznej zegar będzie pokazywał godzinę 00:00 aż do czasu jej ustawienia. (Patrz „Ustawienie czasu”).

Jeśli wanna jest pusta, wyświetlacz pokazuje temperaturę powietrza.

Po napełnieniu wanny wodą, wyświetlacz OLED (V) aktywuje się automatycznie (jeśli nie został uruchomiony wcześniej) i będzie można uruchomić funkcję masażu wodnego oraz podwodnego oświetlenia halogenowego. W dolnej części wyświetlacza OLED pojawią się ikony masażu wodnego oraz podwodnego oświetlenia halogenowego. W systemach S6, S8, S8i oraz S10 na wyświetlaczu dodatkowo pojawi się ikona informująca o możliwości uruchomienia dodatkowej pompy do masażu wodnego. Po opróżnieniu wanny ikony znikną. Ikony masażu powietrznego i chromoterapii widoczne są na wyświetlaczu OLED (V) bez względu na ilość wody w wannie.

20 minut po zniknięciu ikony masażu wodnego i podwodnego oświetlenia halogenowego lub 10 minut po wyłączeniu masażu powietrznego (jeśli masaż powietrzny był uruchomiony po zniknięciu ikon masażu wodnego i podwodnego oświetlenia halogenowego) uruchomi się automatyczne osuszanie. Podczas pracy automatycznego osuszania dioda (G) oraz ikona automatycznego osuszania będą migać. Jeśli naciśniemy przycisk masażu powietrznego podczas pracy automatycznego osuszania, funkcja się wyłączy.

30 minut po ostatnim naciśnięciu dowolnego przycisku lub 20 minut po zniknięciu ikon masażu wodnego oraz podwodnego oświetlenia halogenowego wyświetlacz (V) przejdzie w stan czuwania. Zapalona zostanie jedynie dioda (T).

Automatyczne osuszanie

Automatyczne osuszanie dysz masażu powietrznego rozpoczyna się 20 minut po zniknięciu ikony masażu wodnego i podwodnego oświetlenia halogenowego lub 10 minut po wyłączeniu masażu powietrznego (jeśli masaż powietrzny był uruchomiony po zniknięciu ikon masażu wodnego i podwodnego oświetlenia halogenowego). Automatyczne osuszanie pracuje na maksymalnych obrotach przez 20 sekund po czym wyłącza się stopniowo. Automatyczne osuszanie może być zablokowane/aktywowane przez równoczesne naciśnięcie i przytrzymanie przycisków + (H) i – (F) przez 2,5 sekundy w czasie gdy funkcja nie jest uruchomiona. Włączenie się diody G i miganie ikony masażu powietrznego przez 7 sekund oznacza tryb aktywnego automatycznego osuszania. Jeśli na wyświetlaczu nie będzie widoczna przez 7 sekund dioda G i po tym czasie się pojawi oznacza to, że funkcja automatycznego osuszania jest zablokowana.

UWAGA! Automatyczne osuszanie dysza masażu powietrznego rozpocznie jeżeli po opróżnieniu wanny ikony masażu wodnego oraz podwodnego oświetlenia halogenowego znikną na co najmniej minutę.

Ustawienie czasu

Po jednoczesnym naciśnięciu i przytrzymaniu przycisków A i E przez 2,5 sekundy wyświetlacz zacznie migać, co oznacza, że możemy dokonać jego ustawienia. Godzinę zmieniamy naciskając przycisk A, minuty naciskając przycisk E. Jeśli nie naciśniemy żadnego z przycisków przez 2,5 sekundy czas zostanie zapisany.

UWAGA! Zegar należy ustawić zawsze po pierwszym podłączeniu wanny do sieci elektrycznej oraz po przerwach w dostawie prądu. Jeśli na wyświetlaczu widoczna przez dłuższy czas jest godzina 00:00 należy ustawić zegar.

5.3 FUNKCJE

Chromoterapia

W skład chromoterapii wchodzi cztery zsynchronizowanych lamp LED. Funkcja ma manualny lub automatyczny tryb pracy. Kolory mogą być włączane poprzez powtarzalne naciskanie przycisku A. Jeżeli różnica pomiędzy kolejnymi naciśnięciami jest dłuższa niż 2,5 sekundy system się wyłączy. Przytrzymanie przycisku A przez 2,5 sekundy spowoduje, że kolory będą zmieniać się automatycznie. Dioda K na panelu kontrolnym będzie migać przez 10 sekund. Jeśli podczas pracy trybu automatycznego naciśniemy przycisk A tryb się wyłączy.

Podwodne oświetlenie halogenowe

Podwodne oświetlenie halogenowe można uruchomić jeśli na wyświetlaczu OLED (V) widoczna jest dioda podwodnego oświetlenia halogenowego. Oświetlenie uruchomiane jest poprzez naciśnięcie przycisku A, dioda K informuje o pracy oświetlenia. Ponowne naciśnięcie przycisku A spowoduje wyłączenie oświetlenia.

Masaż powietrzny (Systemy S7-S10)

Naciśnięcie przycisku B uruchamia funkcję masażu powietrznego, dioda G informuje o jego pracy. Dodatkowo, za pomocą przycisków + (H) i – (F) można regulować intensywność pracy masażu. W celu uruchomienia pulsacji (efekt fali) należy nacisnąć i przytrzymać przycisk B przez 2,5 sekundy, dioda G będzie migać przez 10 sekund i zostanie włączona. W tym momencie przyciski + (H) i – (F) umożliwiają regulację częstotliwości pulsacji. Ponowne naciśnięcie przycisku B wyłączy masaż powietrzny.

Masaż wodny (systemy S7-S10)

Funkcja jest dostępna jeśli na wyświetlaczu OLED (V) widoczna jest kona masażu wodnego. Masaż wodny (dysze boczne oraz dysze na plecy i stopy w wannach wyposażonych w jedną pompę wodną lub dysze boczne i dysze na stopy w większości wariantach wyposażonych w dwie pompy wodne) uruchamia się naciskając przycisk E, dioda L informuje o pracy masażu. Ponowne naciśnięcie przycisku E wyłączy system masażu.

Druga, dodatkowa pompa do masażu wodnego (Systemy S6, S8, S8i oraz S10)

Drugą, dodatkową pompę wodną można uruchomić, jeśli na wyświetlaczu OLED (V) widoczna jest ikona dodatkowej pompy wodnej. Funkcję uruchomiamy poprzez naciśnięcie przycisku C, dioda M informuje o pracy masażu. Ponowne naciśnięcie przycisku C wyłączy funkcję.

Zależnie od kształtu wanny i mocy pomp masażowych, przy jednoczesnym korzystaniu z masażu powietrznego i wodnego, powietrze może dostać się do układu hydromasażu, co może spowodować pulsujące działanie układu masażowego. W takich przypadkach zaleca się oddzielne korzystanie z masażu powietrznego i wodnego.

Elektroniczny Turbomasaż ETM™ (Systemy S9, S10)

Funkcja dostępna tylko po włączeniu masażu wodnego. Uruchamia się ją naciskając przycisku D, dioda N informuje o pracy Elektronicznego Turbomasażu. W celu uruchomienia pulsacji Turbomasażu (dodatkowy kompresor będzie kierować powietrze do dysz bocznych przez pięć sekund w odstępach pięciosekundowych) naciskamy i przytrzymujemy przez 2.5 sekundy przycisk D, dioda N zacznie migać przez 10 sekund i pozostanie włączona. Ponowne naciśnięcie przycisku D podczas pulsacji wyłączy funkcję.

Uwaga - wyłączenie masażu wodnego powoduje równoczesne wyłączenie Elektronicznego Turbomasażu.

REGULACJA NATĘŻENIA MASAŻU WODNEGO (DOPOWIETRZANIE)

W wannach Balteco możliwe jest dopowietrzanie strumienia wody z dysz wodnych w trakcie ich pracy. W tym celu należy użyć pokrętki pokazanego na zdjęciu obok. W zależności od wanny do dysz bocznych, dysz na plecy lub dysz na stopy może być przypisane kilka pokręteł.

REGULACJA DYSZ BOCZNYCH

W zależności od modelu wanny, system hydromasażu Balteco może być wyposażony w zamykane boczne dysze wodne. Na czas transportu dysze wodne powinny być zamknięte. W celu ich otwarcia środek dyszy (widoczny na zdjęciu obok) należy przekręcić w lewo. Obracając środek dyszy regulujemy również siłę pracy masażu wodnego a także kierunku strumienia wodnego. Na czas włączania masażu wodnego wszystkie dysze muszą być otwarte. W trakcie pracy masażu wodnego można zamknąć jednocześnie maksymalnie połowę dysz wodnych.

REGULACJA INTENSYWNOŚCI MASAŻU PLECÓW

Podczas pracy masażu wodnego można zwiększyć lub zmniejszyć intensywność pracy dysz na plecy za pomocą rozdzielacza. Przekręcając pokrętkę rozdzielacza w jedną ze stron zwiększamy intensywność pracy dysz wodnych na plecy zmniejszając siłę pracy dysz bocznych i dysz na stopy. Przekręcając pokrętkę w drugą stronę działamy odwrotnie. W przypadku, gdy wanna wyposażona jest w duże dysze wodne Grand, możliwa jest zmiana intensywności pracy:

- A) Dysz Grand
- B) Dysz wodnych na plecy
- C) Dysz bocznych i dysz na nogi

Po zakończeniu kąpieli zalecane jest ustawienia pokrętki rozdzielacza tak, by masaż pleców był wyłączony.

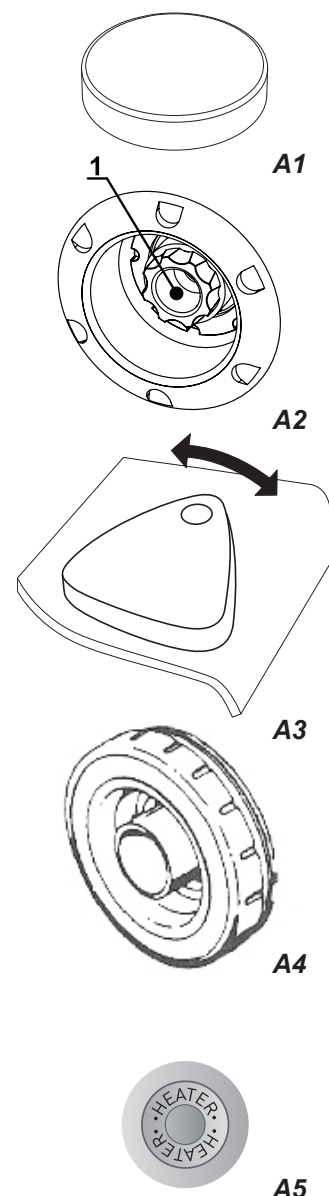
TURBOMASAŻ MECHANICZNY

W wannach wyposażonych w opcjonalny Turbomasaż Mechaniczny istnieje możliwość doładowania powietrza do dysz wodnych dzięki dmuchawie do masażu powietrznego. Turbomasaż Mechaniczny uruchamia się automatycznie podczas pracy masażu powietrznego i wodnego. Intensywność Turbomasażu Mechanicznego reguluje się za pomocą pokrętki (identycznej jak pokrętko rozdzielacza). Za pomocą pokrętki można doładować powietrzem strumień wody z dysz wodnych lub skierować je do dysz powietrznych. Po zakończeniu kąpieli powietrze powinno być skierowane do dysz powietrznych (co jest konieczne do prawidłowego działania automatycznego osuszania).

PRZEPLYWOWY POGRZEWACZ WODY

Podgrzewacz wody 1,5 kW działa zawsze wraz z pompą masażową – włączenie pompy powoduje automatyczne uruchomienie podgrzewacza, a w momencie wyłączenia pompy podgrzewacz wyłączy się automatycznie.

Podgrzewacz wody 3 kW może być oddzielnie włączony/wyłączony podczas pracy pompy masażowej za pomocą przycisku Heater.



5.4 ELEKTRONICZNE STEROWANIE URZĄDZENIEM SLIMLINE

Opis funkcji:



1. Hydro – dysze boczne i na stopy do hydromasażu (włączanie i wyłączenie)

Naciskanie przycisku Hydro umożliwia włączanie i wyłączenie pompy uruchamiającej hydromasaż z dysz bocznych i na stopy. Pompa do hydromasażu uruchamia się wyłącznie w przypadku, gdy poziom napełnienia wanny wodą wynosi co najmniej 5 cm powyżej dysz bocznych. Uruchamianie się pompy sygnalizuje zapalenie się lampki kontrolnej obok przycisku Hydro.

Uwaga! Jeżeli otwór spustowy jest otwarty, pompa do hydromasażu może nie uruchamiać się lub działać nieprawidłowo.



2. Back – dysze na kręgosłup oraz ich dodatkowa moc (włączanie i wyłączenie)

Włączanie i wyłączenie systemu masażu kręgosłupa Back możliwe jest wyłącznie w przypadku, gdy wcześniej została włączona pompa do hydromasażu Hydro. W przypadku masażu kręgosłupa, do wyboru są dwa poziomy intensywności. Ponowne naciskanie przycisku Back (w ciągu do 10 sekund po pierwszym naciśnięciu) uruchamia dodatkową moc masażu kręgosłupa. Masaż kręgosłupa zostanie automatycznie wyłączony, gdy poziom wody w wannie spada poniżej poziomu górnych dysz na kręgosłup.



3. Side – dodatkowa moc dysz bocznych do hydromasażu; program terapeutyczny (włączanie i wyłączenie)

Naciskanie przycisku Side umożliwia regulację dodatkowej mocy dysz bocznych do hydromasażu (włączanie/ wyłączenie). Funkcja ta może być włączona jedynie w przypadku jednoczesnej pracy pompy do hydromasażu.

Po drugie, naciskanie przycisku Side umożliwia sterowanie programem terapeutycznym regulującym poziom intensywności różnych rodzajów masażu. W celu włączenia programu terapeutycznego należy przytrzymać przycisk Side przez co najmniej 2,5 sekundy, aż lampka kontrolna obok przycisku zacznie migać. Do uruchamiania programu wymagany jest poziom wody w wannie sięgający powyżej poziomu dysz na kręgosłup oraz działanie pompy do hydromasażu.



4. Foot – dodatkowa moc dysz bocznych i na stopy do hydromasażu (włączanie i wyłączenie)

Naciskanie przycisku Foot umożliwia regulację poziomu intensywności hydromasażu stóp. Do korzystania z funkcji potrzebna jest jednoczesna praca pompy do hydromasażu.



5. Light – wybór i program kolorów świetlnych do podświetlenia AmbiLight (włączanie i wyłączenie)

Naciskanie przycisku Light umożliwia zmienianie gamy kolorów świetlnych. Gdy przycisk nie zostanie wciśnięty przez więcej niż 5 sekund, kolejne naciśnięcie tego przycisku powoduje wyłączenie podświetlenia AmbiLight.

Przytrzymanie przycisku Light przez co najmniej 2,5 sekundy powoduje włączenie się programu powolnej zmiany kolorów świetlnych. Uruchamianie się programu sygnalizuje zapalenie się lampki kontrolnej obok przycisku Light.



6. Autofill – automatyczne napełnianie wanny wodą (włączanie i wyłączenie)

Auto fill to system napełniania wanny wodą: po napełnieniu wanny wodą dopływ wody zostanie automatycznie odcięty.

W celu korzystania z funkcji należy otworzyć zawór mieszający i nacisnąć przycisk Auto fill – uruchamianie się systemu sygnalizuje zapalenie się lampki kontrolnej obok przycisku. W chwili, gdy poziom wody przekracza poziom dysz na kręgosłup, dopływ wody zostanie odcięty i sygnał dźwiękowy informuje o napełnieniu wanny wodą. Następnie użytkownik musi zamknąć zawór mieszający i ponownie nacisnąć przycisk Auto fill w celu wyłączenia funkcji.

Uwaga! Podczas korzystania z tej funkcji nie można włączać żadnej innej funkcji elektronicznej wanny. Z zaworu mieszającego wanny można zawsze korzystać też bez funkcji Auto fill.

6. Konserwacja wanny i systemu hydromasażu

Temperatura wody podczas napełniania wanny nie powinna przekraczać 60 °C. Zabrania się wlewania wrzątku do wanny oraz próby włączenia pomp wodnych bez obecności wody w wannie.

Wszystkie modele wanien Balteco wykonane są z akrylu sanitarnego. Jedną z podstawowych właściwości akrylu sanitarnego jest gładkość powierzchni, dlatego też utrzymanie czystości powierzchni wanny oraz dezynfekcja i usuwanie osadów z wapnia i żelaza jest bardzo proste. Firma Balteco poleca tradycyjne środki czyszczące, ale należy zwrócić uwagę na to, że:

- powinno się używać płynów delikatnych, niezawierających środków żrących, ściernych oraz takich, które nie zawierają w swoim składzie acetonu i amoniaku;
- należy używać miękkiej ściereki lub gąbkę.

Firma Balteco zaleca własny preparat do czyszczenia akrylu. Podczas dokonywania pielęgnacji wanny zasilanie elektryczne powinno być odłączone.

KONSERWACJA MASAŻU POWIETRZNEGO

Po każdorazowym spuszczeniu wody z wanny zaleca się ręczne załączenie dmuchawy powietrza na ok. 30-40 sek. Jest to pomocne w dokładnym osuszeniu układu powietrznego oraz utrzymaniu czystości. Niezastosowanie się do w/w wytycznych może spowodować wydzielanie się nieprzyjemnego zapachu z systemu masażu powietrznego. Systemy S5-S10 wyposażone są w system automatycznego osuszania (patrz Automatem osuszanie).

DEZYNFEKCJA

W celu przeprowadzenia dezynfekcji należy napełnić wannę wodą, do której wlewamy odpowiednią ilość płynu do dezynfekcji. Włączamy systemy masażu na ok. 5 minut. Po upływie tego czasu spuszczaamy wodę z wanny i jeszcze raz napełniamy w celu wypłukania systemów. W celu dokładnego wypłukania należy włączyć urządzenie na ok. 3 minuty. Firma Balteco zaleca własny preparat do dezynfekcji wanny. Zabrania się korzystania z wanny podczas przeprowadzania dezynfekcji.

UWAGI DOTYCZĄCE SPUSZCZANIA WODY Z WANNY

Po opróżnieniu wanny na jej dnie mogą pozostać kropelki wody. Zaleca się wytarcie do sucha dna wanny po każdym użyciu w celu uniknięcia plam i zacieków.

1. Informācija par drošības nodrošināšanu

- Lai izbēgtu no nelaimes gadījumiem, neļaujiet bērniem izmantot vannu bez vecāku klātbūtnes.
- Cilvēkiem ar kustību traucējumiem vannu ieteicams lietot ļoti uzmanīgi
- Pirms vannas lietošanas vajag pārbaudīt ūdens temperatūru. Vannas lietošanai der ūdens līdz 40°C temperatūrai. Ja vannā ir ieliets ūdens, kura temperatūra pārsniedz 60°C, tad tas var sabojāt vannas materiālu.
- Nevar lietot vannu alkohola vai citu apreibinošu vielu stāvoklī.
- Iekāpjot un izkāpjot no vannas jābūt ir uzmanīgiem, lai negūtu kādu traumu.
- Vannai darbojoties jāievēro, lai ūdens iesūces siets vienmēr būtu brīvs un netiktu pilnīgi vai daļēji aizklāts.
- Matiem jābūt pietiekamā attālumā no ūdens iesūces sieta.
- Atrodoties vannā nedrīkst izmantot citas elektroierīces iekārtas. Ja tuvumā atrodas kāda elektroiekārta, tai jābūt ir nostiprinātai tā, lai izbēgtu tās iekrišanu vannā.

*Grūtniecības gadījumā pirms vannas lietošanas vajag pakonsultēties pie sava ārsta.

- Slimības gadījumā vannu lietot var, bet iepriekš vajag pakonsultēties ar savu ārstu.
- Visiem vannas slēdžiem un sprauslām jābūt brīviem un tīriem.
- Stingri aizliegts atvērt pie elektrosistēmas pieslēgto vannu, kā arī tās paneļus.
- Vannu lietot bez priekšējiem paneļiem stingri aizliegts, izņemot gadījumus, kad vanna ir iebūvēta vannas istabā.
- Gadījumā ja kaut kas ir sabojājies, vai strādā nepareizā režīmā, vanna ir nekavējoties jāatslēdz no elektriskā tīkla un jāizsauc ir tehniskās apkalpošanas speciālists. Bojātu vannu izmantot ir stingri aizliegts.
- Atslēgšana ir jānotiek ar drošinātāja izslēgšanu elektriskajā kastē.

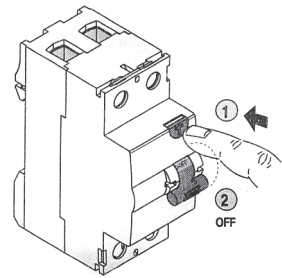
• Elektriskajā kastē atrodošais drošinātājs reizi mēnesī ir jātestē. Lai to izdarītu ir jāizdara sekojošais:

- pārlicinieties ka drošinātāja slēdzis atrodas pozā „ON”(ieslēgts)

- ieslēdziet slēdzi „TEST”

• Ja pēc tam slēdzis pārslēdzas pozā „OFF”(izslēgts), tad drošinātājs ir vesels. Ja drošinātājs nenostrādā, tad pārslēdziet to stāvoklī „OFF” un izsauciet tehniskās apkopes speciālistu.

- Ja drošinātājs ir vesels tad atkal to ieslēdziet stāvoklī „ON”



2. Uzstādīšana un lietošanas noteikumi

- Vanna domāta privātam patēriņam, t.i. lai tās uzstādītu privātmājās un privātos dzīvokļos. Apkārtējai temperatūrai ir jābūt robežās no +15 - +40°C, pie gaisa mitruma 85 %
- Montāžu un apkopes veic sertificēti tehniķi no ražotāja, vai arī speciāli apmācīts personāls.
- Vanna, tās ierīces, ieslēgšanas sistēma un vadības ierīces ir izgatavotas no materiāliem, kas ir izģājuši tipveida pārbaudes.
- Vanna ir konstruēta pēc II klases uzstādīšanas noteikumiem un ir domāta kā stacionāra pieslēgšanai pie zemsprieguma elektriskajiem tīkliem 230/400 W ar zemējumu un ar atļautajām sprieguma svārstībām no -10 līdz +5%
- Normālai funkcionalitātei vannai ar maisītāju ir nepieciešams spiediens sistēmā 1,5-4 bari(150-400 kPa).
- Vannai ir veiktas funkcionālās un dielektriskās pārbaudes.Ja tās tiek uzstādītas objektos ar Valsts pārraudzību (vai arī ja pasūtītājs vēlās) trešā puse veic vannas pārbaudi pēc noteikumiem(IEC364-7-701)
- Pie vannas kraušanas un transportēšanas vajag ņemt vērā marķējumu, kas ir uz iepakojuma, lai pareizi apietos ar izstrādājumu. Vannas tiek pārvadātas slēgta tipa transporta līdzekļos liekot vienu blakus otrai Noliktavas temperatūra nedrīkst būt aukstāka kā -25°C un siltāka kā +60°C, pie gaisa mitruma 95%.

PS. Pie vannas uzstādīšanas vajag vadīties pēc instrukcijas un kompetenta personāla ieteikumiem. Pirms vannas uzstādīšanas uzmanīgi izlasiet instrukciju. Ražotājs atsaikās no jeb kādas atbildības, ja nelaimes gadījums vai zaudējums ir rezultāts nemākulīgai uzstādīšanai, kas nav veikta pēc instrukcijas. Ražotājs arī atsaikās no jebkādas atbildības, ja zaudējumi radušies nepareizi izmantojot izstrādājumu, vai arī nepareizi glabājot vai pārvietojot to.

3. Uzstādīšana

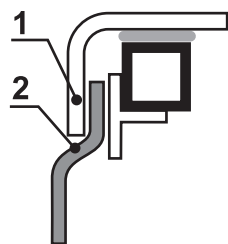
• Uzstādīšana un pievienošana ir jāveic ražotāja pilnvarotiem pārstāvjiem, vai arī attestētiem profesionāliem speciālistiem.

PS. Pirms vannas uzstādīšanas pārbaudiet, vai elektriskie tīkli ir sazēmēti, atbilst noteiktajiem normatīviem, un strāvas tīklā nav sprieguma.

• Uzstādiet vannu tai atvēlētajā vietā ar vannas kāju regulēšanas palīdzību. Noregulējiet vannu pareizā augstumā un horizontālā līmenī. Nepieciešamības gadījumā veiciet elektrisko pieslēgšanos. Ar gofrētās caurules palīdzību savienojiet vannas izteci ar kanalizāciju. Pie maisītāju uzstādīšanas uz vannas malas, savienojiet karstā un aukstā ūdens izvadu ar ūdensvadu ar lokanajām caurulēm. Nostipriniet noregulētās vannas kājas ar kontruzgriežņiem. Uzstādiet blīvējumu gar vannas malu un sienu.

• Pie vannas iemūrēšanas vannas istabā ir jāņem vērā, ka nepieciešams ir izveidot atveramu lūku vai durvis, lai tās būtu tik lielas lai varētu viegli piekļūt vannas aprīkojumam, kā arī iespēju izcelt vannu, ja tāda nepieciešamība rodas.

• Pie vannas iemūrēšanas atstājiet ventilācijas caurumu, lai varētu atdzesēt sūkni un kompresoru.

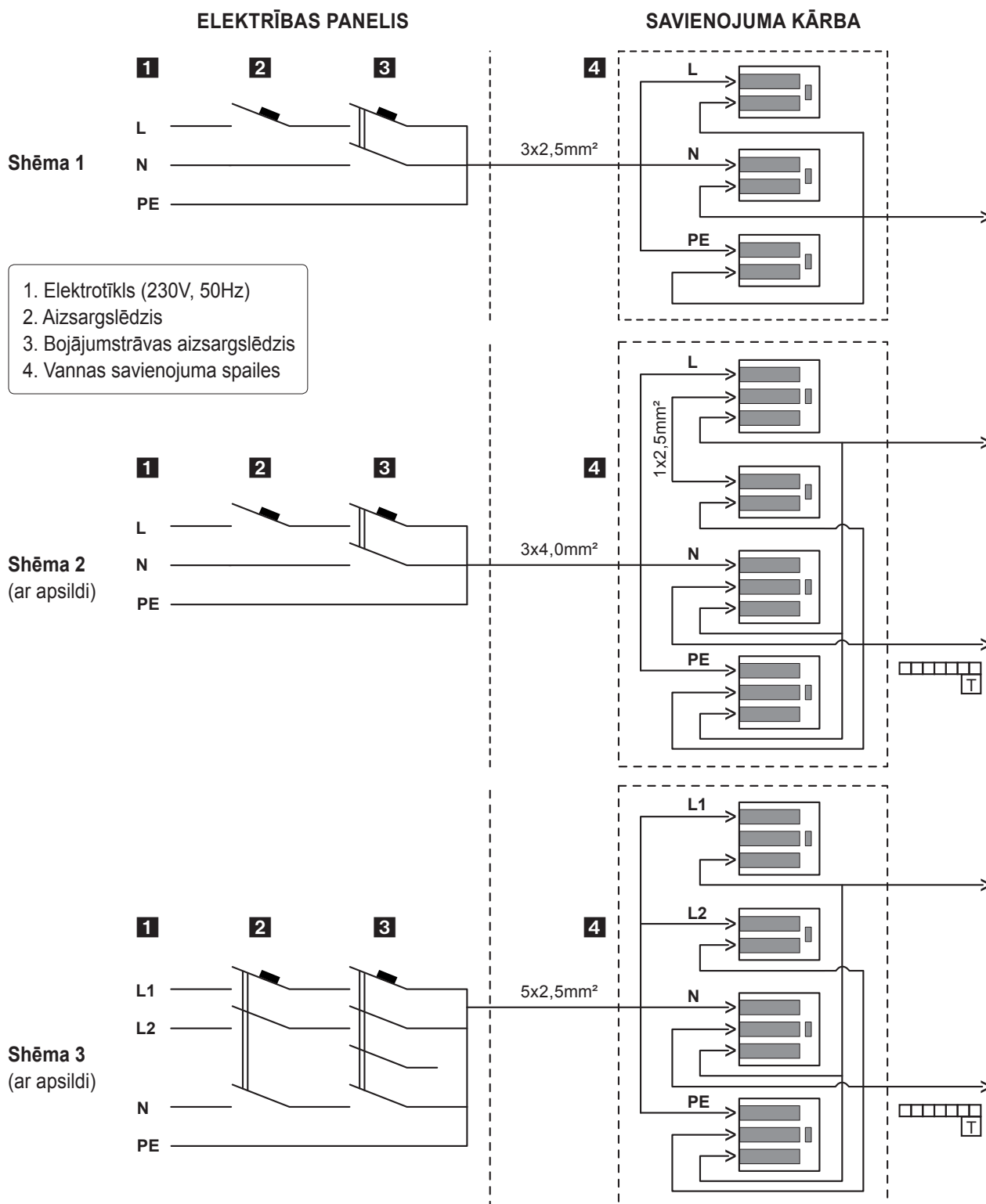


4. Pievienošana elektrotīklam

Visus vannas elektrotīklam pievienošanas darbus ir jāveic atbilstoši atestētam, profesionālam elektriķim. Pievienojot vannu, jāievēro visas vietējās likumdošanas prasības, kā arī jāseko, lai netiktu pārsniegts vienai fāzei pieļaujamās slodzes lielums. Vietējai papildu potenciāla izlīdzināšanai noteikti pievienojiet izstrādājuma alumīnija rāmja zemējuma spaiļi visus telpā esošos elektrību vadošos priekšmetus:

- metāla ūdens, gāzes, kanalizācijas, centrāl apkures, ventilācijas u.c. caurules.;
- celtnes metāla konstrukcijas;
- citas metāla detaļas, kurās var veidoties elektriskais potenciāls;
- vannas istabas kontaktligzdu aizsardzības vadus;
- no vannas atsevišķi novietotas izlietnes korpusu.

Minimālajam vara zemējuma vada šķērs griezumam jābūt 2,5 mm². Vannas elektrības barošanas ķēdei ir jābūt aprīkoti ar bojājumstrāvas aizsargslēdzi, kura nominālais iedarbes strāvas stiprums ir 30 mA, un aizsargslēdzi, kura iedarbes strāvas stiprums ir piemērots konkrētās vannas patēriņa strāvas stiprumam. Vannu elektrotīklā jāpievieno stacionāri, neizmantojot kontaktligzdas. Elektrības barošanas kabeļa garumam ir jānodrošina iespēju vajadzības gadījumā atbīdīt vannu no sienas. Apakšā esošajā attēlā redzami iespējamie pievienošanas varianti elektrības padeves tīklam atkarībā no vietējiem apstākļiem.



5. Vannas izmantošana

5.1 VADĪBAS PULTS EVO (SISTĒMAS S2-S4)



Aero (S2)



Hydro (S3)



Combi (S4)

Indikatora lampiņa parāda ka vanna ir pieslēgta pie strāvas

Apgaismojuma ieslēgšana un izslēgšana

Darbojoties apgaismojumam deg maza indikatora lampiņa blakus ieslēgšanas-izslēgšanas pogai.
Chromotherapy vadība

Ieslēgšana un izslēgšana

Ieslēgšanas funkcija ir atkarīga no konkrētās vannas. (darbības laikā deg indikatora lampiņa)

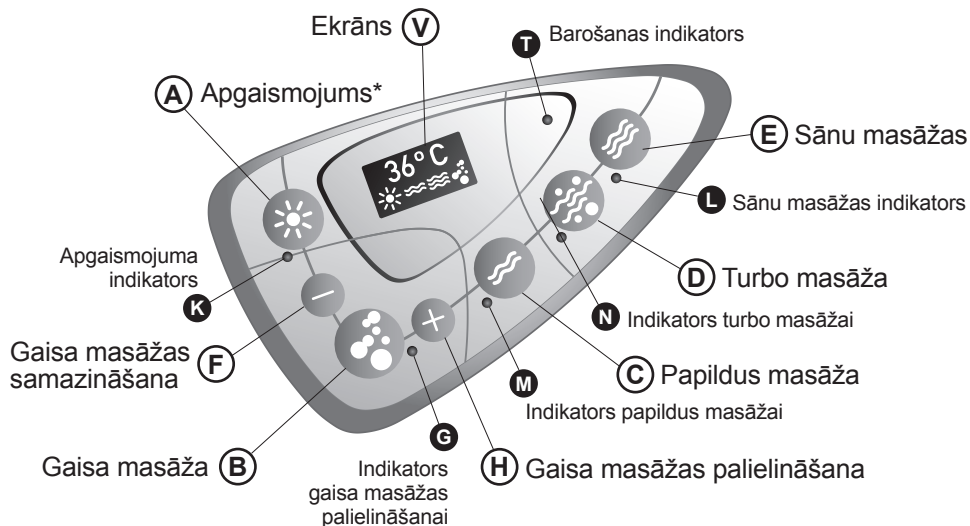
Ūdens masāžas ieslēgšana un izslēgšana (darbības laikā deg indikatora lampiņa). Bez pārtraukuma ūdens masāža darbojas 30 minūtes, bet pēc tam atslēdzās.

Gaisa masāžas ieslēgšana un izslēgšana (darbības laikā deg indikatora lampiņa). Bez pārtraukuma gaisa masāža darbojas 30 minūtes, bet pēc tam atslēdzās.

Chromotherapy

Chromotherapy vadība notiek ar pogas palīdzību, kas atrodas uz vadības paneļa. Pēc otrreizējas pogas nospiešanas var izmainīt lampas krāsu. Ja ir pagājis vairāk kā 2,5 sekundes starp divām pogas spiešanas reizēm, tad sistēma atslēdzas. Ja uzspiežat uz pogu un paturat 2,5 sekundes, gaisma sāks lēnām mainīties un iedegsies indikatora lampiņa. Īsa pogas nospiešana apstādina krāsu maiņu, un indikatora lampiņa sāk mirgot. Pēc otrreizējas īsas pogas nospiešanas, krāsa atkal sāk mainīties.; indikatora lampiņa atkal iedegsies. Ja nospiešat pogu un turēt to tādā režīmā ilgāku laiku, tad funkcijas atslēgsies. Bez pārtraukuma funkcijas strādā 30 min., pēc tam automātiski izslēdzas.

5.2 VADĪBAS PULTS EVO + (SISTĒMAS S5-S10)

HydroLux
(S5)HydroLux Plus
(S6)CombiLux
(S7)CombiLux Plus
(S8)Exclusive
(S9)Exclusive Plus
(S10)

* Atkarībā no vannas modifikācijas, halogēna lampa, vai chromotherapy PS. Attēlā parādīts vadības panelis vannai S10

Darba cikla apraksts

Ja vanna ir pieslēgta pie elektriskā tīkla, tad uz vadības paneļa degs indikatora lampiņa (T). Ekrāns (V) aktivizē jebkuru pogas nospiešanu. Uz ekrāna pārmaiņus parādās laiks un temperatūra; piktogrammas uz ekrāna parāda gatavību darba funkcijai.

Pēc vannas pieslēgšanas pie elektriskajiem tīkliem, uz ekrāna (V) parādās pirmreizējais laiks 0:00, kas paliks līdz tam brīdim, kamēr laiks netiks uzstādīts (skat. laika uzstādīšana).

Ja vannā nav ūdens tad uz ekrāna (V) parādās temperatūra.

Ja vannā tiek ieliets ūdens, vadības paneļa ekrāns (V) aktivizējas automātiski (ja tas nebija iepriekš aktivizēts ar roku) tajā brīdī, kad apgaismojuma funkcijas (halogēna) vai sānu masāžas funkcijas būs gatavas darbam. Par funkcijas(u) gatavību liecina piktogrammas(u) parādīšanās atbilstošajā rindā vai rindās.

Ja ūdens tiek izlaists no vannas, tad pirmais uz ekrāna (V) nodzīs piktogramma, kas parāda papildus masāžas gatavību (S6, S8, S10) un pēc tam vienlaicīgi piktogrammas sānu masāžai un apgaismojumam (halogēna). Neatkarīgi no ūdens daudzuma vannā uz vadības paneļa ekrāna (V) deg piktogrammas gaisa masāžai un zemūdens chromotherapy, parādot šo funkciju gatavību darbam.

Gaisa masāžas sprauslas automātiski ieslēgsies pēc 20 min pēc tam kad nodzīs sānu masāžas piktogramma, vai arī pēc 10 min pēc gaisa masāžas funkcijas atslēgšanas (ja gaisa masāža tika lietota vēlāk, kā bija nodzisušas iepriekšminētās piktogrammas.) Laikā kad notiek automātiskā gaisa masāžas darbība indikatora lampiņa (G) un gaisa masāžas piktogramma mirgo. Ja laikā kad notiek automātiskā gaisa pūšana caur gaisa masāžas sprauslām tiek nospiesta gaisa masāžas poga (B) tad process apstājas.

30 minūtes pēc pēdējā pogas spiediena, vai 20 minūtes pēc tam, kad nodzīs piktogrammas sānu masāžai un apgaismojumam (halogēna), ekrāns (V) pāriet gaidīšanas režīmā, tas nozīmē ka degs tikai indikatora lampa (T), kas ir pieslēgums pie tīkla.

Gaisa masāžas sprauslu automātiskā izpūšana

Gaisa masāžas sprauslu automātiskā izpūšana notiek 20 minūtes pēc sānu masāžas piktogrammu un zemūdens apgaismojuma nodzišanas vai 10 minūtes pēc gaisa masāžas funkciju atslēgšanas (ja gaisa masāžas funkcija tika izmantota pēc tam, kad iepriekš minētās piktogrammas nodzisa). 20 sekundes izpūšanas funkcija strādā ar maksimālu jaudu un pēc tam izslēdzas.

Gaisa masāžas sprauslu automātisko izpūšanu var bloķēt un aktivizēt, ja brīdī kad funkcija nestrādā, nospiež u tur 2,5 sekundes attiecīgi pogu +(H) vai -(F). Uz gaisa masāžas funkciju aktivizāciju norāda indikatora lampiņas (G) un gaisa masāžas piktogrammas mirgošana (7 sekundes) un gaisa masāžas piktogrammas izzušana (7 sekundes).

Automātiskais režīms ir ieslēgts, ja pēc tam, kad nodzīs sānu masāžas piktogrammas un zemūdens apgaismojums (halogēns), gaisa masāžas palaišanas pogas un gaisa masāžas piktogrammas indikatora lampiņa (G) sāks mirgot ekrānā (V). Mirgošana beigsies, kad izpūšanas funkcija beigs savu darbu.

Gaisa masāžas sprauslu automātiskā izpūšana iespējams tikai pēc tam, kad ūdens līmenis vannā nokrities un ekrānā (V) ne mazāk kā vienu minūti deg sānu masāžas funkcijas piktogramma un zemūdens apgaismojums piktogramma.

Laika uzstādīšana

Vienlaicīgi nospiežot un pieturot nospiešanas 2,5 sekundes zemūdens apgaismojuma (A) un sānu masāžas (E) pogas laika indikators sāks mirgot.

Stundu uzstādīšanai izmantot zemūdens apgaismojuma pogu (A), lai izmainītu minūtes nospiešanas sānu masāžas pogu (E). Laika uzstādīšana saglabāsies ja 2,5 sekundes nenospiedīsiet ne vienu no šīm pogām. Laiku uzstāda pēc;

* izstrādājuma pieslēgšanas elektroķīlam

* Pēc elektropiegādes pārtraukuma

Uz vajadzību uzstādīt laiku norāda uz ekrāna esošais indikators, kur deg 0:00

Ekrāna pagriešana

Ekrānu var pagriezt par 180°, ja vienlaicīgi nospiež zemūdens apgaismojuma (A) un sānu masāžas (E) pogas.

30 minūtes pēc pēdējā pogas spiediena visas funkcijas beidz darbu un ekrāns (V) pāriet gaidīšanas režīmā (deg tikai indikatora lampiņa (T)).

5.3 FUNKCIJAS

Zemūdens krasu terapija (chromotherapy)

Funkcija sastāv no 4 sinhroni strādājošām LED-lampām. Funkcija var strādāt, kā rokas, tā automātiskā režīmā.

Atkārtoti uzspiežot uz pogu (A) (intervāls starp uzspiešanām līdz 2,5 sekundēm), var izmainīt krāsas. Ja intervāls starp divām uzspiešanām lielāks par 2,5 sekundēm, sistēma izslēdzas. Ja nospiež pogu (A) un tur 2,5 sekundes nospiešanu, krāsas sāk lēnām mainīties, bet indikatora lampiņa (K) uz vadības paneļa sāk mirgot (10 sekundes). Nospiežot pogu (A) automātiskais režīms izslēgsies uz dotā momentā esošā krāsas. Atkārtota šīs pogas nospiešana izslēdz funkciju, bet pie pogas novietotā indikatora lampiņa (K) nodzīs.

Zemūdens apgaismojums (halogēns)

Funkcija gatava darbam, kad uz ekrāna (V) iedegas zemūdens apgaismojuma piktogramma. Nospiežot pogu (A) funkcija sāk darboties un iedegas pie pogas novietotā indikatora lampiņa (K). Atkārtoti nospiežot pogu (A) izslēdz funkciju, bet pie pogas novietotā indikatora lampiņa nodzīs.

Gaisa masāža (S7-S10)

Nospiežot pogu (B) funkcija sāk darboties un iedegas pie pogas novietotā indikatora lampiņa (G). Ar +(H) un -(F) var regulēt masāžas intensitāti. Atkārtoti nospiežot pogu (B) funkcija beidz darbu un pie pogas novietotā indikatora lampiņa (G) nodziest. Pulsējoša režīma radīšana nepieciešams turēt nospiestu pogu (B) 2,5 sekundes. Funkcijai uzsākot darbību pie pogas novietotā indikatora lampiņa (G) sāk mirgot 10 sekundes, pēc tam paliekot degot. Ar pogām + (H) un -(F) var regulēt pulsācijas ātrumu. Ja pulsācijas režīmā nospiež pogu (B), funkcija izslēdzas un pie pogas novietotā indikatora lampiņa (G) nodziest.

Sānu masāža (S5-S10)

Funkcija gatava darbam, kad uz vadības paneļa ekrāna (V), iedegas sānu masāžas piktogramma. Nospiežot pogu (E) funkcija sāk darboties un pie pogas novietotā indikatora lampiņa (L) iedegas. Atkārtoti nospiežot pogu (E), funkciju izslēdz, bet pie pogas novietotā indikatora lampiņa (L) nodziest.

Papildus masāža (S6, S8, S10)

Funkcija gatava darbam, kad uz vadības paneļa ekrāna (V), iedegas papildus pasāžas piktogramma. Nospiežot pogu (C), funkcija sāk darboties un iedegas pie pogas novietotā indikatora lampiņa (M). Atkārtoti nospiežot pogu (C) funkciju izslēdz un pie pogas novietotā indikatora lampiņa (M) nodziest.

Atkarībā no vannas formas un masāžas sūkņu jaudas, vienlaicīgi izmantojot ūdens un gaisa masāžu, ūdens masāžas sistēmā var nokļūt gaiss, kas var būt par iemeslu masāžas pulsējošais darbībai. Šādos gadījumos ir vēlams gaisa un ūdens masāžu izmantot atsevišķi.

Elektroniski darbināma turbo masāža (S9, S10)

Var lietot tikai kopā ar sānu masāžu. Izslēdzot sānu masāžu, izslēdzas arī turbo masāžas funkcija.

Nospiežot pogu (D), funkcija ieslēdzas un iedegas pie pogas novietotā indikatora lampiņa (N). Lai radītu pulsējošu režīmu, poga (D) jātur nospiesta 2,5 sekundes. Par funkcijas ieslēgšanu liecina pie pogas novietotā indikatora lampiņa (N), kas sāk mirgot (10 sek.) un pēc tam paliek degot. Ja pulsējošā režīmā nospiež pogu (D), funkcija izslēdzas.

GAISA PADEVE UZ ŪDENS MASĀŽAS SPRAUSLĀM (A1)

Ūdens masāžas darbības laikā ir iespējams papildināt tās ar gaisu. Lai to izdarītu pagrieziet regulatoru, kā tas parādīts zīmējumā. Regulatoru skaits var būt vairāk par vienu. Katrs regulators piedod gaisu noteiktā sprauslām, to var pārbaudīt tieši izmēģinot vannu darbībā.

SPRAUSLU ATVĒRŠANA UN AIZVĒRŠANA (A2)

Atkarībā no komplektācijas Balteco vannām var būt gan aizveramas, gan arī ne aizveramas sprauslas. Transportējot vannas, kurām ir aizveramas sprauslas, tās ir aizvērtā stāvoklī. Sprauslu aizvēršana un atvēršana notiek ar detaļas 1 palīdzību. Kad darbojas ūdens masāža aiztaisīt vairāk kā pusi sprauslu ir aizliegts.

PS. Pie režīma "Masāža" ieslēgšanas, visām sprauslām ir jābūt atvērtām.

MUGURAS MASĀŽAS VADĪBA (A3, A4)

Pagriežot muguras masāžas slēdzi, pie ieslēgtas ūdens masāžas, ūdens plūsma var tikt novadīta uz muguras masāžu, vai arī uz sānu masāžu. Ja vanna ir aprīkota ar masāžas sprauslu GRAND, tad ūdens masāžas darbošanās laikā pateicoties tās rotācijas kustībai ūdeni var novirzīt:

- A) uz sprauslu "Grand";
- B) uz muguras masāžas sprauslām;
- C) uz sprauslām apļveida masāžai.

Ar regulatoru atvēršanas un aizvēršanas palīdzību var regulēt gaisa daudzumu sprauslās. Pēc vannas lietošanas ieteicams muguras regulatorus pagriezt tā, lai tie paliktu stāvoklī uz sānu sprauslām, pretējā gadījumā pieļaujot vannu ar ūdeni un ieslēdzot ūdens masāžas sprauslas, ūdens var iziet pa muguras masāžas sprauslām, tādējādi izšķakstot ūdeni pa vannas istabu un nobiedējot cilvēkus.

MEHĀNISKĀ TURBO MASĀŽA (A3)

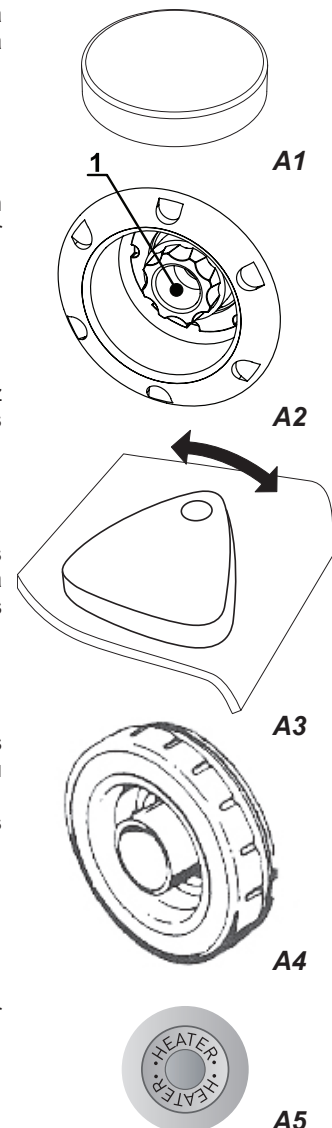
Ja vannā ir uzstādīta turbo masāža, tad gaisa masāžas darbības laikā ar regulatora palīdzību (tāds pats regulators, kā slēdzis, kas regulē ūdens daudzumu muguras un sānu sprauslās) var gaisu novadīt vai nu uz ūdens masāžas sistēmu, vai arī uz gaisa masāžas sistēmu.

PS. Pārbaudiet, ka pēc vannas lietošanas turbo masāžas slēdzis ir atstāts gaisa masāžas darbības virzienā (S7, S8, S9 un S10). Tas vajadzīgs automātiskai gaisa masāžas sistēmas izpūšanai.

ŪDENS SILDĪTĀJS (A5)

1,5 kW ūdens sildītājs vienmēr darbojas kopā ar masāžas sistēmu - ieslēdzot masāžas sistēmu, automātiski sāk darboties arī sildītājs, bet izslēdzot masāžas sistēmu, sildītājs automātiski izslēdzas.

3 kW ūdens sildītāju masāžas sistēmas darbības laikā var ieslēgt un izslēgt atsevišķi, nospiežot Heater pogu.



5.4 ELEKTRONISKĀ SLIMLINE VADĪBA

SlimLine funkcijas:



1. Hydro – zemūdens sānu un kāju masāžas sprauslas (ieslēgšana un izslēgšana)

Ar Hydro-pogu var ieslēgt vai izslēgt sūkni, kas iedarbina zemūdens sānu un kāju masāžas sprauslas. Zemūdens masāžas sūkni darbojas vienīgi gadījumā, ja ūdens līmenis vannā ir vismaz 5 cm augstāks par augšējo sānu sprauslu līmeni. Ieslēdzot sūkni, iedegas Hydro-pogas indikatora spuldzīte.

NB! Ja vannas ūdens notece ir atvērta, masāžas sūkņa iedarbināšana var būt neiespējama vai tas var darboties ar traucējumiem.



2. Back – zemūdens muguras masāžas sprauslas un to darbības papildjauda (ieslēgšana un izslēgšana)

Muguras masāžas sistēmu "Back" var ieslēgt/izslēgt, ja iepriekš ir ieslēgts masāžas sūkni Hydro. Muguras masāžas stiprumu var regulēt divos līmeņos. Nospiežot pogu "Back" atkārtoti (līdz 10 sekunžu laikā no pirmās nospiešanas), muguras masāža sāk darboties ar papildus jaudu. Muguras masāžas funkcija automātiski izslēdzas, kad ūdens līmenis vannā pazeminās zem augšējo muguras masāžas sprauslu līmeņa.



3. Side – zemūdens sānu masāžas sprauslu papildjauda; terapijas programma (ieslēgšana un izslēgšana)

Piespiežot Side-pogu, var regulēt zemūdens masāžas sānu sprauslu darbības stiprumu (ieslēgt/izslēgt). Funkciju var iedarbināt vienīgi tad, ja darbojas Hydro-masāžas sūkni. Terapijas programmas ieslēgšanai, vismaz 2,5 sekundes turēt pirkstu uz Side-pogas, līdz sāk mirgot pogai blakus izvietotā indikatora spuldzīte. Programmu var aktivēt, ja ūdens līmenis vannā ir augstāks par muguras sprauslu augstumu un ir ieslēgts Hydro-masāžas sūkni.



4. Foot – zemūdens kāju masāžas sprauslu papildjauda (ieslēgšana un izslēgšana)

Piespiežot Foot - pogu, iespējams regulēt zemūdens kāju masāžas stiprumu. Funkcija darbojas vienīgi tad, ja ir ieslēgts Hydro-masāžas sūkni.



5. Light – AmbiLight apgaismojuma krāsu programmas izvēle (ieslēgšana un izslēgšana)

Light-poga dod iespēju mainīt apgaismojuma krāsu programmas. Ja poga nav lietota vairāk kā 5 sekundes, ar nākamo tās piespiešanu tiek izslēgts AmbiLight apgaismojums. Turot pirkstu uz Light-pogas vismaz 2,5 sekundes, tiek aktivēta apgaismojuma krāsu lēnas maiņas programma. Par programmas aktivēšanu liecina Light-pogas indikatora spuldzītes iedegšanās.



6. Autofill – vannas automātiska piepildīšana ar ūdeni (ieslēgšana un izslēgšana)

Autofill ir sistēma, kas regulē vannas piepildīšanu ar ūdeni: kad vanna ir piepildīta, ūdens plūsma tiek automātiski pārtraukta. Funkcijas izmantošanai nepieciešams atvērta ūdens maisītāju un piespiest Autofill-pogu. Par programmas aktivēšanu liecina blakus pogai esošā indikatora spuldzītes iedegšanās. Kad ūdens līmenis sasniedz muguras sprauslu līmeni, ūdens plūsma tiek automātiski apturēta un atskan skaņas signāls, dodot ziņu, ka vanna ir piepildīta. Lietotājam ir jāaizgriež ūdens maisītāju un funkcijas izslēgšanai atkārtoti jāpiespiež Autofill-pogu.

PS. Šīs funkcijas darbības laikā nav iespējams ieslēgt nevienu citu vannas elektronisko funkciju. Vannas ūdens maisītāju var vienmēr izmantot arī bez Autofill funkcijas.

6. Vannas kopšana

Tirot vannu lietojiet mīkstu lupatiņu, ja nepieciešams, var lietot šķidrās mazgāšanas līdzekļus. Nevajadzētu tīrīt vannu ar veļas pulveri, abrazīviem lietošanas līdzekļiem, cietiem materiāliem, skābi saturošiem tīrīšanas līdzekļiem un šķīdinātājiem. Ieteicams lietot Balteco akrila tīrīšanas līdzekli, kas ir nopērkams pie visiem Balteco dīļiem.

Jeb kurus remonta darbus var veikt tikai sertificēti speciālisti.

GAISA MASĀŽAS KOPŠANA (S2 UN S4)

Katru reizi pēc tam, kad no vannas būs izlaists ūdens uz 30-40 sekundēm ieslēdziet gaisa masāžu. Tas garantēs, ka no gaisa masāžas sistēmas tiks izvadīts viss ūdens un pati sistēma būs izžāvēta.

Ja regulāri pēc ūdens izlaišanas no gaisa masāžas sistēmas sprauslām neizpūfīs gaisu, tad sprauslās uzkrāsies netīrumi un no vannas nāks nepatīkama smaka.

Sistēmām S5-S10 ir automātiskā gaisa masāžas sprauslu izpūšanas funkcija (skat. "Gaisa masāžas sprauslu automātiskā izpūšana").

VANNAS DEZINFEKCIJA

PS. Vannas dezinfekcijas laikā atrasties vannā ir kategoriski aizliegts.

Ielaidiet vannā siltu ūdeni un ielejiet ūdenī dezinficējošu šķidrums. Ieslēdziet ūdens masāžas sistēmu un ļaujiet tai darboties apmēram 5 minūtes. Izlaidiet no vannas ūdeni un piepildiet ar tīru. Ieslēdziet masāžas sistēmu, lai izskalotu ūdens masāžas sistēmu un ļaujiet tai darboties ne mazāk kā trīs minūtes. Ieteicams lietot Balteco dezinficējošu šķidrums. To var iegādāties pie visiem Balteco dīļiem.

ŪDENS IZLAIŠANA NO VANNAS

Pēc ūdens izlaišanas no vannas, ieteicams izslaucīt sausu, lai nepaliktu uz vannas dibena ūdens atstātie traipu nospiedumi.



BALTECO

BATHROOMS

Balteco AS
Jälgimäe, Harjumaa 76401, Estonia
Phone: +372 6718 237, Fax: +372 6718 236
www.balteco.com